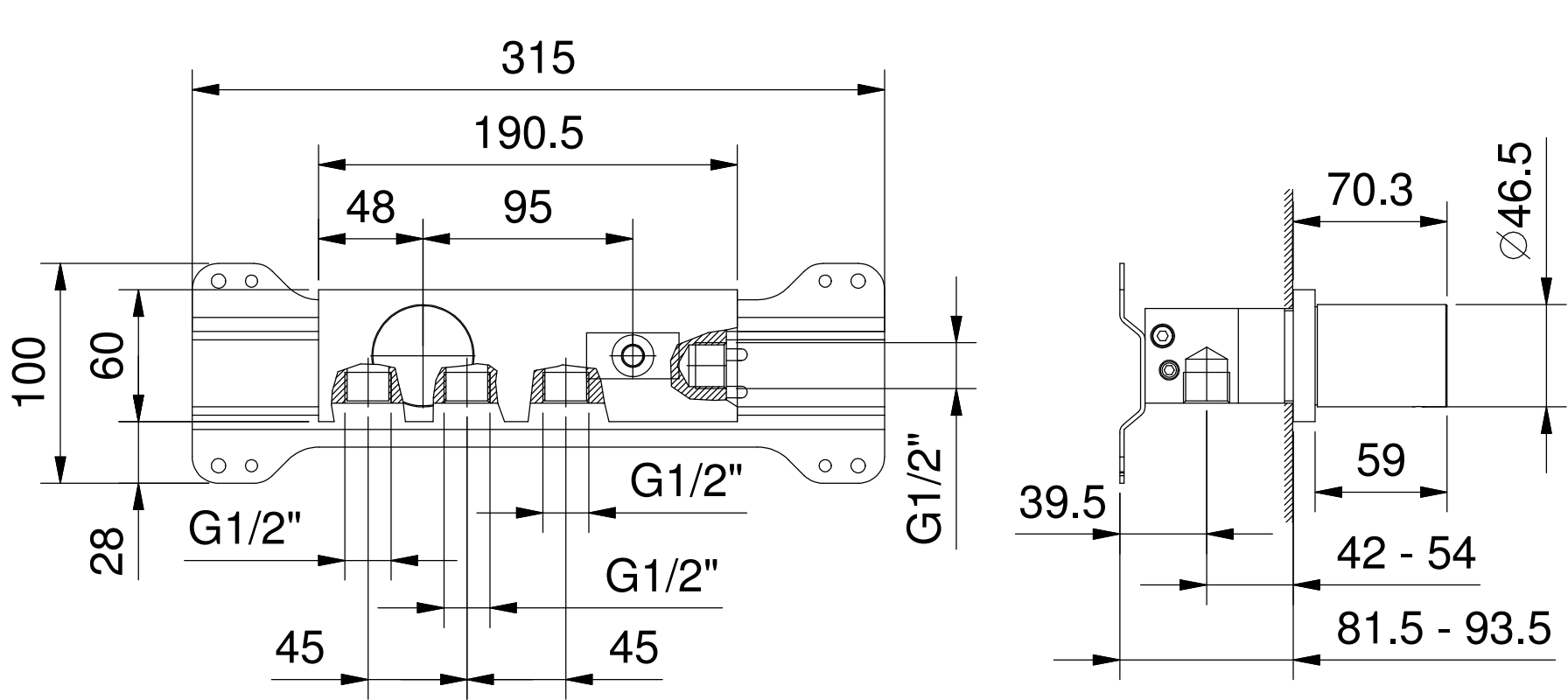


1 2 3 4 5 6



A B C D

Art.: N385SB+6185A		Serie: VENEZIA	
	Desc.: IT- MISCELATORE DOCCIA INCASSO EN- BUILT-IN SHOWER MIXER DE- UP-BRAUSEMISCHER FR- MITIGEUR DOUCHE A' ENCASTRE ES- MONOMANDO DUCHA EMPORTADO	Data:	
		Rev.: 0	
		Disegnato: ...	
		Approvato: ...	

Questo disegno e' di proprieta' della FANTINI S.p.A. Pertanto non potra' essere utilizzato e/o comunicato a terzi, anche in forma parziale, senza preventiva autorizzazione.
 This drawing is intellectual of FANTINI S.p.A. No use or disclosure, either fully or partially, to third parties is allowed without prior consent of the company.

1 2 3 4 5 6