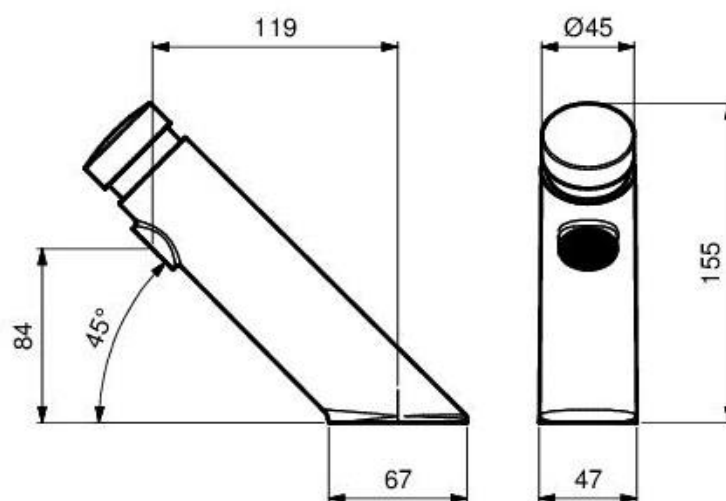



ARTICOLO / Item  
Artículo / Article / Artikel


845.10


- Rubinetto per lavabo temporizzato con comando a pulsante
- Self-closing push button basin tap.
- Grifo para lavabo temporizado con pulsador.
- Robinet pour lavabo temporisé à poussoir.
- Selbstschlußarmatur aus Edelstahl


DATI PROVVISORI / PROVISIONAL DATA  
DATOS PRELIMINARES / DONNÉES PRÉLIMINAIRES




<b>IT</b> 
<b>COMPOSIZIONE</b> - Corpo in ottone cromato
<b>CARATTERISTICHE FUNZIONALI</b>
Portata: 6 l/min (c/limitatore di portata)
Pressione di alimentazione: Min 1 – max 6 bar
Pressione raccomandata: 2 – 4 bar
Temperatura di alimentazione: 5 – 65 °C
Tempo di erogazione: 15 sec. @ 3 bar (tolleranza come da EN 816: 15 ± 5 sec.)

<b>EN</b> 
<b>COMPOSITION</b> - Chromed brass body
<b>OPERATING CHARACTERISTICS</b>
Flow rate: 6 l/min (w/flow regulator)
Operating pressure: Min 1 – max 6 bar
Recommended pressure: 2 – 4 bar
Water inlet temperature: 5 – 65 °C
Flow time: 15 sec. @ 3 bar (tolerance as stated in EN 816: 15 ± 5 sec.)

<b>ES</b> 
<b>COMPOSICIÓN</b> - Cuerpo en latón cromado
<b>CARACTERÍSTICAS FUNCIONALES</b>
Caudal: 6 l/min (c/ limitador de caudal)
Presión de alimentación: Min 1 – max 6 bar
Presión recomendada: 2 – 4 bar
Temperatura de alimentación: 5 – 65 °C
Tiempo de descarga: 15 sec. @ 3 bar (tolerancia como indicada en EN 816: 15 ± 5 sec.)

<b>FR</b> 
<b>COMPOSITION</b> - Corps en laiton chromé
<b>CARACTÉRISTIQUES FONCTIONNELLES</b>
Débit: 6 l/min (avec limiteur de débit)
Pression d'alimentation: Min 1 – max 6 bar
Pression recommandé: 2 – 4 bar
Température d'alimentation: 5 – 65 °C
Temporisation: 15 sec. @ 3 bar (tolérance comme indiqué dans EN 816: 15 ± 5 sec.)

<b>DE</b> 
<b>LIEFERUMFANG</b> - Armaturenkörper aus Messing – konform mit UBA-Liste
<b>FUNKTIONALE EIGENSCHAFTEN</b>
Durchflußvolumen: 6 l/min (mit Begrenzung)
Zulaufdruck: Min 1 – max 6 bar

Empfolener	2-4 bar
Zulaufdruck	
Zulauftemperatur:	5 – 65 °C
Fließzeit:	15 sec. @ 3 bar (Toleranz wie in EN 816: 15 ± 5 sec.)