
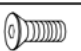


B	5mm		1
A	M8x30		8

**FIG.**  
**1**

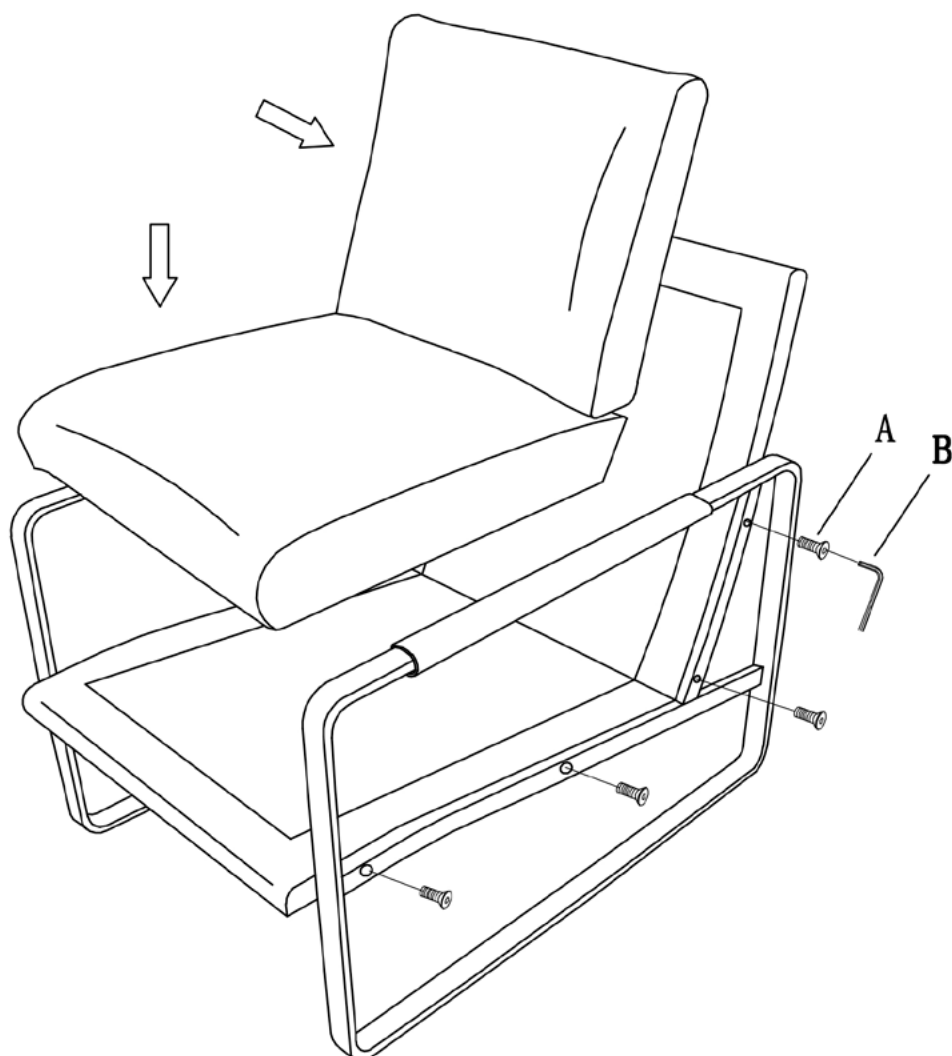


FIG.  
2

