

Руководство по эксплуатации

CARVER[®]

ТРИММЕР БЕНЗОМОТОРНЫЙ



**МОДЕЛЬ
GBC-025**

ОГЛАВЛЕНИЕ

| | |
|---|----|
| 1. Правила безопасности при работе бензоинструментом | 4 |
| 1.1. Рабочее место | 4 |
| 1.2. Личная безопасность | 4 |
| 1.3. Техника безопасности при работе бензотриммером | 5 |
| 1.4. Избежание отброса бензотриммера | 6 |
| 2. Общие сведения и назначение бензотриммера | 7 |
| 3. Знаки и символы на корпусе бензотриммера | 7 |
| 4. Основные элементы бензотриммера | 8 |
| 4.1. Технические характеристики модели | 9 |
| 5. Сборка бензотриммера | 9 |
| 5.1. Установка рукоятки | 9 |
| 5.2. Установка защитного кожуха | 10 |
| 5.3. Установка ремня | 10 |
| 5.4. Установка кассеты с леской | 10 |
| 6. Топливная смесь | 10 |
| 6.1. Порядок смешивания топливной смеси | 11 |
| 6.2. Заправка бензотриммера | 11 |
| 6.3. Подготовка к первому запуску двигателя бензотриммера | 11 |
| 6.4. Обкатка двигателя | 12 |
| 7. Управление двигателем | 12 |
| 7.1. Пуск двигателя | 12 |
| 7.2. Выключение двигателя | 13 |
| 8. Эксплуатация бензотриммера | 14 |
| 8.1. Покос травы | 14 |
| 9. Обслуживание бензотриммера пользователем | 14 |
| 9.1. Воздушный фильтр | 14 |
| 9.2. Топливный фильтр | 15 |
| 9.3. Свеча зажигания | 15 |
| 9.4. Вентиляционные окна | 15 |
| 9.5. Глушитель | 15 |
| 9.6. Регулировка карбюратора | 15 |
| 10. Техническое обслуживание | 16 |
| 11. Гарантийные обязательства | 16 |
| Схемы и списки частей | 18 |

Уважаемый покупатель!

Благодарим Вас за приобретение бензомоторного триммера **CARVER®** (далее в настоящем руководстве — бензотриммер).

При покупке изделия требуйте проверку его работоспособности на холостом ходу.

Проверьте изделие на отсутствие механических повреждений, наличие и правильность заполнения гарантийного талона.



Настоящее изделие относится к бытовой серии бензоинструментов. После непрерывной работы в течение 45 минут необходимо выключить бензотриммер на 10-15 минут и дать ему остыть. Не допускайте перегрузок инструмента. Повреждения бензоинструмента в условиях перегрузки и длительного использования без перерывов, не обеспечиваются гарантийным обслуживанием.

Внимательно изучите настоящее руководство по эксплуатации и техническому обслуживанию.

1. ПРАВИЛА БЕЗОПАСНОСТИ ПРИ РАБОТЕ БЕНЗОИНСТРУМЕНТОМ



Бензоинструменты являются оборудованием повышенной опасности. Чтобы избежать травм и других неприятных ситуаций при использовании бензоинструмента, следует СТРОГО соблюдать следующие далее основные правила техники безопасности. Прочитайте и запомните эти указания прежде чем приступите к работе бензоинструментом.

1.1. Рабочее место

Загроможденные плохо освещенные рабочие места являются причиной травматизма.

Не запускайте двигатель бензотриммера во взрывоопасных помещениях: таких, где присутствуют огнеопасные жидкости, газы или пыль. Бензоинструменты создают искры, которые могут привести к возгоранию.

Используйте бензотриммер на безопасном расстоянии от окружающих.

Не отвлекайтесь — это может вызвать потерю контроля при работе и стать причиной травмы.

1.2. Личная безопасность

Будьте внимательны, постоянно следите за тем, что Вы делаете при работе с бензотриммером. Не используйте бензотриммеры в то время, когда Вы утомлены или находитесь под воздействием лекарств или средств замедля-

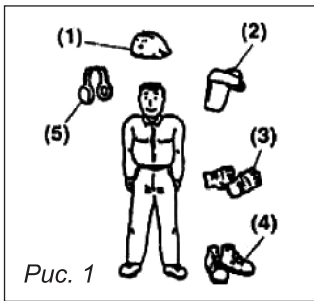
ющих реакцию, а также алкоголя или наркотических веществ. Это может привести к серьезной травме.

Носите соответствующую одежду. Слишком свободная одежда, драгоценности и длинные распущенные волосы, могут попасть в движущиеся части работающего бензотриммера. Руки должны быть сухими и чистыми от маслянистых веществ.

Следует обращать внимание на предметы, которые могут помешать в работе и о которые можно споткнуться. Все время необходимо следить за сохранением устойчивого положения.

1.3. Техника безопасности при работе бензотриммером

1. Носите прочную рабочую одежду с длинными рукавами, прочные тонкие перчатки, прочную нескользящую рабочую обувь, защитную каску и щиток (см. рис.1).



2. Никогда не работайте в открытой одежде и обуви типа сандалий или босиком.

- 1 – Защитный шлем
- 2 – Прозрачная защитная маска (щиток) или очки
- 3 – Тонкие перчатки
- 4 – Ботинки с нескользящей подошвой
- 5 – Шумогасящие наушники

3. Отойдите от места заправки на расстояние не менее трех метров для запуска двигателя.

4. Не позволяйте окружающим находиться вблизи бензотриммера при запуске или во время работы.

5. Перед началом работы осмотрите местность вокруг, оцените рельеф и наличие каких-либо препятствий, которые могут помешать работе.

6. Перед началом работы убедитесь, что бензотриммер не касается посторонних предметов.

7. Переносите бензотриммер с заглушенным двигателем.

8. Не работайте бензотриммером, если он поврежден, неправильно собран или его части ненадежно закреплены.

9. Особенно тщательно проверьте крепление и состояние ножа или касеты с леской. Никогда не используйте затупленные ножи, а также ножи и касеты с повреждениями и/или трещинами.

10. Заглушите двигатель перед тем, как положить бензотриммер.

11. Будьте предельно осторожны при срезании длинных ветвей кустов и саженьцев — их может отбросить на Вас. В целях безопасности рекомендуем производить срезку длинных ветвей по частям.

12. Руки должны быть сухими и чистыми от маслянистых веществ.

13. Работайте бензотриммером только на открытых пространствах и хорошо проветриваемых объектах. НИКОГДА не запускайте устройство в замкнутом помещении. Выхлопные газы при вдыхании могут привести к летальному исходу.

14. Область в радиусе 15 м вокруг работающего с бензотриммером должна рассматриваться, как зона повышенной опасности. Когда работают несколько человек, необходимо соблюдать дистанцию между ними, обеспечивающую безопасную работу.

15. Все виды обслуживания бензотриммера должны проводиться только в уполномоченных сервисных центрах, кроме указанных в п.9.

16. Не производите заправку топливной смесью при работающем двигателе бензотриммера.

17. Используйте бензотриммер только по назначению.

18. Надежно удерживайте бензотриммер обеими руками.

19. Глушите двигатель при замене режущих частей.

20. Храните бензотриммер вдали источников, от которых может произойти воспламенение.

21. Во время заправки бензотриммера строго запрещается курение, зажигание огня и использование устройств, образующих искры!

22. Оборудуйте рабочее место средствами пожаротушения.

1.4. Избежание отброса бензотриммера

Отброс бензотриммера возникает при неосторожном и неправильном обращении с ним. Например: при резком касании древесины или какого-либо препятствия кончиком ножа или попадании ножа на сучок. При работе Вы не должны надеяться только на систему безопасности бензотриммера, надо знать основные понятия и принципы возникновения отброса, чтобы минимизировать риск его возникновения:

1. Всегда держите бензотриммер обеими руками за U-образную рукоятку. Крепко сжимайте пальцы. Бензотриммер расположите у правого бока и наденьте ремень на шею. Надежное удержание бензотриммера позволит Вам сохранить равновесие и не потерять контроль над бензотриммером во время возможного отброса.

2. До начала работы уберите все препятствия из рабочей зоны и отметьте препятствия, которые нельзя убрать.

3. При работе держите бензотриммер только за рукоятки, не беритесь за какие-либо другие части.

4. Управляйте бензотриммером так, чтобы его режущая часть (нож, леска) находились от Вас и окружающих на безопасном расстоянии.

5. Не производите резку выше уровня плеч.

6. Используйте ножи и кассеты с леской рекомендованные изготовителем.

2. ОБЩИЕ СВЕДЕНИЯ И НАЗНАЧЕНИЕ БЕНЗОТРИММЕРА

Бензотриммер предназначен для резки травы и мелкого кустарника с помощью специальных ножей и специальной триммерной лески (далее -леска).



Запрещается резка любых других материалов! Все неисправности, возникающие по этой причине, не обеспечиваются гарантийным ремонтом.

Запрещается использование пильных дисков и других режущих насадок, не предназначенных для данного бензотриммера!

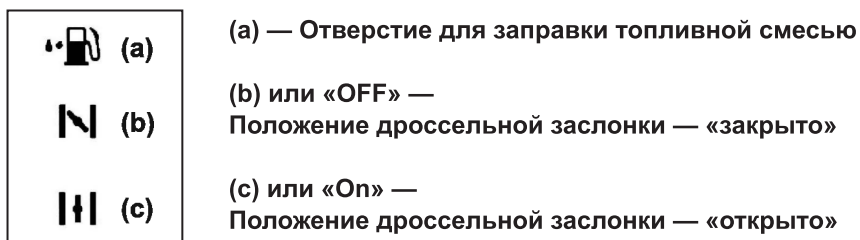
Бензотриммер не предназначен для точной резки, его основное назначение — черновая (грубая) резка без обеспечения реза высокой точности и качества.

3. ЗНАКИ И СИМВОЛЫ НА КОРПУСЕ БЕНЗОТРИММЕРА

3.1. На корпусе бензотриммера наклеены следующие предупреждающие знаки:

| | | | |
|---|--|---|--|
|  | Прочитайте инструкцию по эксплуатации перед началом работы |  | Наденьте защитный шлем, очки и наушники |
|  | Наденьте рукавицы |  | Носите закрытую обувь |
|  | Внимание! |  | Огнеопасно! |
|  | Зона повышенной опасности. Будьте внимательны! |  | Осторожно! Высокая частота вращения режущих инструментов |
|  | Не располагайте вращающиеся ножи бензотриммера возле ног! |  | Остерегайтесь разбрасывания предметов вращающимися ножами бензотриммера! |

3.2. Кроме предупреждающих знаков, на корпус бензотриммера нанесены рельефные символы или буквы. Согласно пояснениям ниже, изучите их значения, чтобы не ошибиться при эксплуатации бензотриммера.



4. ОСНОВНЫЕ ЭЛЕМЕНТЫ БЕНЗОТРИММЕРА

Основные элементы и части бензотриммера представлены на *рис. 2*.

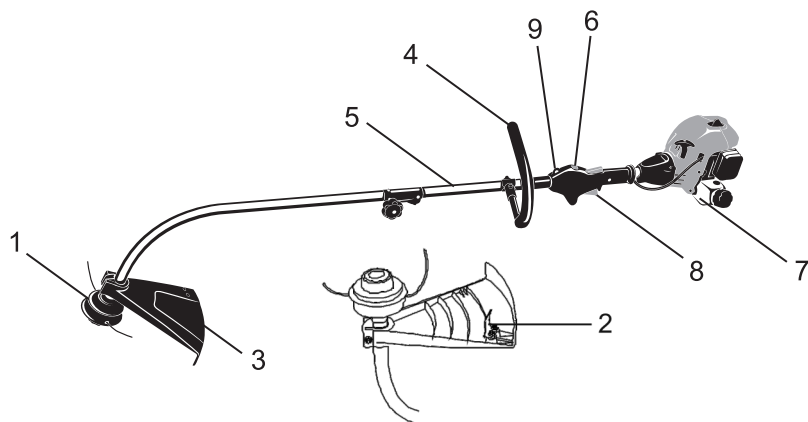


Рис.2. Расположение основных элементов бензотриммера:

- | | | |
|----------------------|-----------------------|------------------------------------|
| 1. Кассета с леской | 5. Штанга | 9. Место крепления держателя ремня |
| 2. Лезвие | 6. Выключатель | |
| 3. Защитный кожух | 7. Топливный бак | |
| 4. Рукоятка передняя | 8. Рычаг акселератора | |



Если комплектность упаковки нарушена или запасные части повреждены при транспортировке, обратитесь к своему продавцу.



Технические характеристики и комплект поставки могут быть изменены производителем без предварительного уведомления.

4.1. Технические характеристики модели

| | |
|--|---|
| Модель: | GBC-025 |
| Тип двигателя: | 1-цилиндровый, 2х-тактный, воздушного охлаждения |
| Номинальная мощность, Вт / л.с.: | 900 / 1.2 |
| Скорость вращения вала на холостом ходу, об/мин: | 9000 |
| Рабочий объем цилиндра, см.куб.: | 25,0 |
| Топливо: | Смесь (бензин 92 +масло для 2х-тактных двигателей в пропорции, рекомендованной изготовителем масла) |
| Масло для топливной смеси: | 2х-тактное масло для двигателей малого объема с воздушным охлаждением |
| Емкость топливного бака, л: | 0,5 |
| MAX ширина скашивания, см: | 38 |
| Тип режущих инструментов: | Триммерная леска Ø 2.0 мм |
| Вес брутто / нетто, кг | 7,0 / 5,8 |

5. СБОРКА БЕНЗОТРИММЕРА

5.1. Установка рукоятки

Установить рукоятку (1) на штангу (4), при помощи винта (2) и гайки специальной (3) закрепить рукоятку предварительно.

Отрегулировать местоположение рукоятки (1) на штанге (4) и закрепить окончательно.

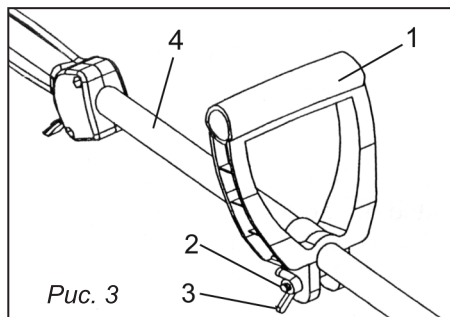


Рис. 3

- 1 – Рукоятка
- 2 – Винт
- 3 – Гайка специальная
- 4 – Штанга

5.2. Установка защитного кожуха

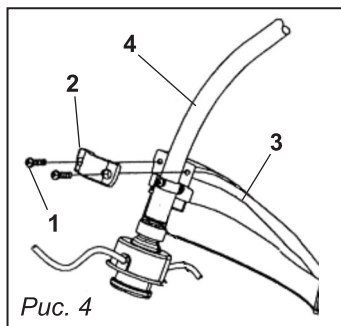


Рис. 4

Установить защитный кожух (3) на штангу (4) и закрепите его с помощью хомута (2) и винтов (1).

- 1 – Винт
- 2 – Хомут
- 3 – Кожух защитный
- 4 – Штанга

5.3. Установка ремня

Ремень крепится к штанге с помощью держателя. Согласно рис.5 наденьте ремень на шею и пристегните карабин за место крепления (10), см. рис. 2.

Отрегулируйте длину ремня таким образом, чтобы при работе режущий элемент бензотриммера двигался параллельно поверхности земли.

Пристегните карабин к держателю на штанге так, чтобы добиться идеального баланса между передней и задней частью бензотриммера.

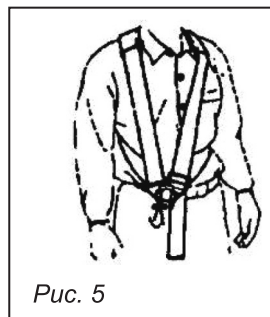


Рис. 5

5.4. Установка кассеты с леской (рис. 6)

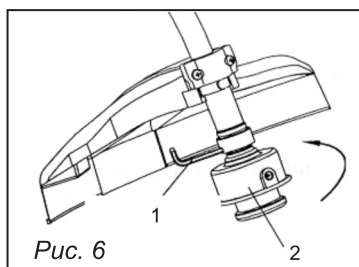


Рис. 6

Зафиксируйте вал от поворота с помощью ключа (1), закрутите кассету с леской (2) против часовой стрелки до упора.

- 1 – Ключ
- 2 – Кассета с леской

6. ТОПЛИВНАЯ СМЕСЬ

1. Заглушите двигатель и дайте ему остыть перед заправкой бензотриммера. Выберите чистую площадку на открытом воздухе для заправки. Перед новым пуском двигателя отходите от точки заправки на расстояние не менее 3 м.

2. Используйте неэтилированный бензин с октановым числом 92.

3. Бензин и масло плохого качества увеличивают износ двигателя.

6.1. Порядок смешивания топливной смеси

1. Применяйте соотношение количества смешиваемых пропорций масла и бензина согласно рекомендациям изготовителя масла.
2. Налейте немного бензина вчистую емкость для топлива.
3. Добавьте необходимое приготовленное количество масла и тщательно перемешайте.
4. Долейте оставшуюся часть бензина и перемешивайте в течение одной минуты, поскольку некоторые масла могут плохо перемешиваться в зависимости от составляющих элементов. Качество приготовления смеси напрямую влияет на ресурс двигателя бензотриммера. Не используйте топливную смесь, приготовленную более двух недель назад. Это может привести к поломке бензотриммера.

6.2. Заправка бензотриммера

1. Заглушите двигатель перед заправкой.
2. Убедитесь в том, что топливная смесь достаточно перемешана.
3. Открутите топливную крышку, поместите ее на чистую поверхность.
4. Залейте топливную смесь в бензобак на 80% от полного объема.
5. Закрутите крышку.

Предупреждение:

1. Выбирайте чистую площадку для заправки.
2. Отойдите на расстояние не менее трех метров от места заправки перед пуском двигателя.
3. Применяйте для заправки топливную смесь, приготовленную не ранее, чем за 2 недели до использования.



Выход из строя поршневой группы двигателя в результате применения топливной смеси с избыточным или недостаточным содержанием масла не обеспечивается гарантийным ремонтом!

Для обеспечения долговечности двигателя не допускайте:

- использование топлива без масла (бензин) — приводит к поломке внутренних деталей двигателя.
- работу двигателя при больших оборотах без нагрузки — вызывает поломку бензотриммера.
- использование масла для четырехтактных двигателей — приводит к поломке внутренних деталей двигателя.

6.3. Подготовка к первому запуску двигателя бензотриммера

1. Выкрутите свечу.
2. Залейте в свечное отверстие 3-5 гр. масла для двухтактных двигателей.

3. Плавно потяните 5-10 раз за ручку стартера (произойдет смазка поршня и цилиндра, излишки масла удалятся сами).
4. Закрутите свечу.
5. Можно запускать двигатель.

6.4. Обкатка двигателя



Двигатель бензотриммера не требует обкатки.

Рекомендуется первые 1-2 заправки, при приготовлении топливной смеси, доливать на 10% больше масла от рекомендуемого.



Запрещена длительная работа двигателя на холостых оборотах!

После первых двух часов работы проверьте, что все соединения надежно затянуты и подтяните их, если в этом есть необходимость.

7. УПРАВЛЕНИЕ ДВИГАТЕЛЕМ

7.1. Пуск двигателя (рис. 7)

Перед запуском двигателя убедитесь, что все элементы резьбовых соединений надежно затянуты и режущий инструмент правильно установлен и закреплен.

1. Разместите агрегат на плоской неподвижной поверхности. Расположите головку с режущим инструментом вдали от каких либо объектов.
2. Заполните топливный бак (2) и надежно закрутите крышку(1).
3. Руководствуясь п.3.2. установите рычаг положения дроссельной заслонки (3) в положение «закрыто», а на рукоятке управления переместите выключатель двигателя (9) в положение «Включено» или «I».
4. Закачайте топливо в карбюратор (7), нажав несколько раз на кнопку подкачки топлива (5).
5. Резко потяните за ручку пускового троса стартера (8), предварительно устранив свободный ход. Повторять до момента первого характерного выхлопа через глушитель.
6. Переведите рычаг регулировки положения дроссельной заслонки (9) в положение «открыто».
7. Запустите двигатель, повторив действия п. 5. Двигатель должен заработать на холостом ходу.
8. При нажатии на клавишу блокировки акселератора (10) и рычага акселератора (11) начинает вращаться режущий инструмент. Частота вращения инструмента регулируется нажатием на рычаг акселератора.

Когда двигатель работает на холостых оборотах, режущий инструмент не должен вращаться.

7.2. Выключение двигателя

Для выключения двигателя надо отключить рычаг акселератора и выключатель (9) перевести в положение «Стоп» или «О». Двигатель заглохнет.

После остановки на непродолжительный период времени двигатель можно запустить при открытом положении дроссельной заслонки.



Запрещается полностью вытягивать трос стартера при пуске двигателя. Повреждения, возникающие в результате таких действий, не обеспечиваются гарантийным ремонтом!

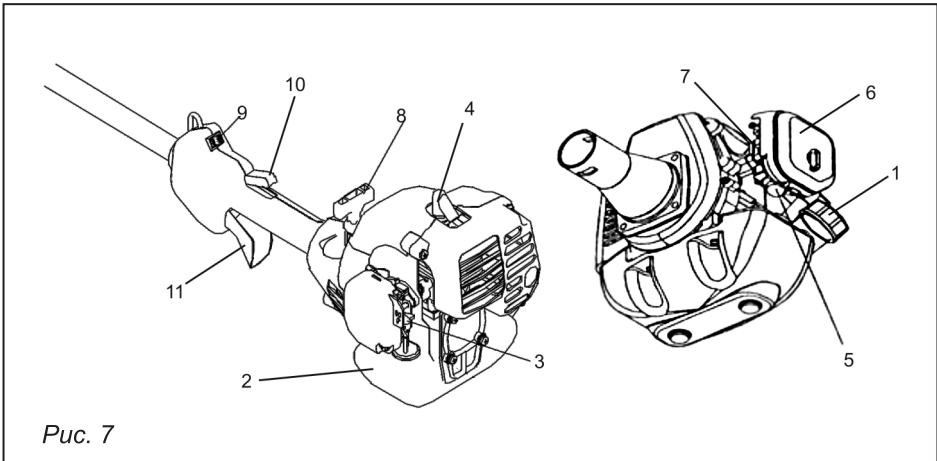


Рис. 7

Элементы двигателя бензотриммера (рис. 7)

- | | |
|--|--------------------------------------|
| 1 – Крышка топливного бака | 6 – Блок воздушного фильтра |
| 2 – Топливный бак | 7 – Карбюратор |
| 3 – Рычаг регулировки положения дроссельной заслонки | 8 – Ручка стартера |
| 4 – Свеча зажигания | 9 – Выключатель двигателя |
| 5 – Кнопка подкачки топливной смеси | 10 – Клавиша блокировки акселератора |
| | 11 – Рычаг акселератора |

8. ЭКСПЛУАТАЦИЯ БЕНЗОТРИММЕРА

8.1. Покос травы

Убедитесь, что устройство сбалансировано между двигателем и режущим инструментом. Режущий инструмент должен двигаться параллельно земле и не требовать усилий оператора для удерживания его в рабочей позиции.

Всегда переносите бензотриммер так, чтобы режущий инструмент находился ниже уровня пояса и как можно дальше от себя и окружающих.

Рекомендуемая ширина полосы скашивания — 1,5 метра. При использовании дискового ножа для покоса травы или кустарника всегда косите справа на лево для того, чтобы оставлять скошенную траву слева.

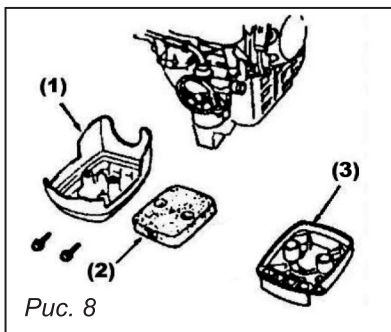
Избегайте попадания под режущий инструмент камней, земли и пр. При возникновении неисправностей в работе режущего инструмента (спутывание лески и пр.) снизьте скорость двигателя до холостого хода. Убедитесь, что режущий инструмент перестал вращаться и выключите двигатель.

Положите бензотриммер на землю и проверьте, что режущий инструмент не был поврежден (трещины на корпусе кассеты). При необходимости, замените режущий инструмент. Используйте защитные перчатки.

9. ОБСЛУЖИВАНИЕ БЕНЗОТРИММЕРА ПОЛЬЗОВАТЕЛЕМ

После каждых 10 часов работы необходимо: произвести чистку воздушно-го и топливного фильтров, проверить зазор между контактами свечи зажигания, очистить вентиляционные окна и проверить наличие смазки в полости редуктора (при необходимости - добавить).

9.1. Воздушный фильтр (рис. 8).



Промойте блок воздушного фильтра (1-3) и высушите его перед установкой. Если фильтр поврежден, замените его на новый.

- 1 — Крышка
- 2 — Фильтр
- 3 — Корпус



Запрещается работать с поврежденным воздушным фильтром или без него! Это может привести к поломке двигателя, что не является гарантийным случаем.

9.2. Топливный фильтр (рис. 9)

Открутите и вытащите крышку топливного бака (1).

С помощью проволочного крючка достаньте топливный фильтр (2) из бака (4).

Отсоединив от бензопровода (3), промойте его в бензине и вставьте на место.



Загрязненный топливный фильтр может вызвать нестабильную работу двигателя!

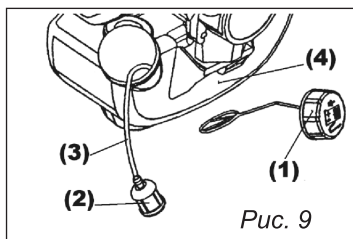


Рис. 9

- 1 — Крышка
- 2 — Топливный фильтр
- 3 — Бензопровод
- 4 — Топливный бак

9.3. Свеча зажигания (рис. 10)

Выкрутите свечу зажигания и осмотрите ее. При обнаружении загрязнения или нагара, прочистите электроды щеткой.

Зазор между электродами должен быть в пределах 0,6-0,7 мм.

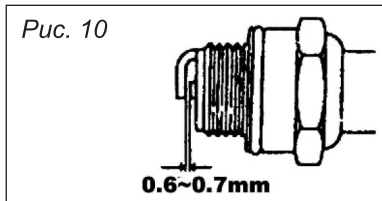


Рис. 10

9.4. Вентиляционные окна

Проверьте вентиляционные окна на кожухе глушителя и на корпусе двигателя вокруг цилиндра. Удалите загрязнения.

Помните, что засорение вентиляционных окон может привести к перегреву двигателя и вызвать его поломку.

9.5. Глушитель

После 10 часов работы бензотриммера проверьте состояние глушителя. Для этого снимите защитный кожух и удалите с помощью растворителя или бензина образовавшийся нагар.

9.6. Регулировка карбюратора

Помните, что неправильно отрегулированный карбюратор может привести к поломке двигателя.

На заводе производится необходимая настройка карбюратора, но при использовании топливной смеси, отличной от стандартной, возможны отклонения в подаче топливной смеси в цилиндр, что вызывает нестабильную работу двигателя.

Если Вы заметили, что двигатель работает нестабильно, немедленно обратитесь в сервисный центр для правильной регулировки.



Запрещается производить разборку узлов двигателя бензотриммера самостоятельно! При обнаружении признаков самостоятельной разборки узлов двигателя не в уполномоченном сервисном центре, изделие не подлежит гарантийному ремонту!

10. ТЕХНИЧЕСКОЕ ОБСЛУЖИВАНИЕ

10.1. Вы приобрели долговечный и надёжный бензотриммер. Правильное использование и постоянное техническое обслуживание продлевают срок службы изделия.

10.2. В течение гарантийного срока эксплуатации запрещается разборка и ремонт бензотриммера самостоятельно.

10.3. Ремонт бензотриммера должен производиться в авторизованных сервисных центрах.

10.4. Самостоятельно потребитель может производить техническое обслуживание бензотриммера согласно разделу 9 настоящего руководства. Регулярно протирайте корпусные детали мягкой х/б тканью.

10.5. Периодическое техническое обслуживание производится не реже одного раза в 6 месяцев в специализированном сервисном центре.



Запрещается использовать различные виды растворителей для очистки корпусных деталей изделия. Запрещается хранить бензотриммер в пыльных помещениях.

11. ГАРАНТИЙНЫЕ ОБЯЗАТЕЛЬСТВА

11.1. Гарантийный срок эксплуатации бензотриммера составляет 12 месяцев со дня продажи.

11.2. В течение гарантийного срока эксплуатации владелец имеет право на бесплатное устранение дефектов, возникших по вине завода-изготовителя и при предъявлении правильно оформленного гарантийного талона.

11.3. Гарантия не распространяется на бензотриммер, имеющий дефекты, вызванные эксплуатацией изделия с нарушением требований данного руководства, а также:

- при отсутствии гарантийного талона, при наличии исправлений в гарантийном талоне;
- если не разборчив или изменен заводской номер инструмента, номер инструмента не соответствует номеру, указанному в гарантийном талоне;
- при истечении срока гарантии;

- при попытках самостоятельного вскрытия или ремонта инструмента вне авторизированного сервисного центра;
- при использовании инструмента с нарушением инструкции по эксплуатации или не по назначению, при использовании не оригинальных, некачественных или неисправных расходных материалов;
- при механических повреждениях корпуса, попадании инородных предметов внутрь инструмента, а также при повреждениях наступивших в результате неправильно хранения (коррозия металлических частей), небрежном и плохом уходе;
- при естественном износе изделия и его комплектующих;
- при задирах поршня и цилиндра, что свидетельствует:
 - 1) о перегреве инструмента;
 - 2) о не правильном приготовлении топливной смеси.

Гарантия не распространяется на расходные части изделия: дисковые ножи, кассеты с леской, воздушный фильтр, элементы крепления режущего инструмента и прочие винтовые соединения (шпильки, винты и т.д.), амортизаторы, детали механизма стартера, свечи зажигания, топливный фильтр, крышки бачков, муфта и барабан сцепления.



Инструкции, указанные в данном руководстве, не относятся к абсолютно всем ситуациям, которые могут возникнуть. Оператор должен осознавать, что контроль над практической эксплуатацией и соблюдение всех предосторожностей, входит в его непосредственные обязанности.

С условиями гарантии ознакомлен. Претензий к комплектации и внешнему виду не имею.

Покупатель _____

ПО ВСЕМ ИНТЕРЕСУЮЩИМ ВОПРОСАМ
ОБРАЩАЙТЕСЬ В СЕРВИСНЫЙ ЦЕНТР

Телефон центрального сервисного центра:

+7 (342) 218-24-85

www.uralopt.ru

МОДЕЛЬ GBC-025

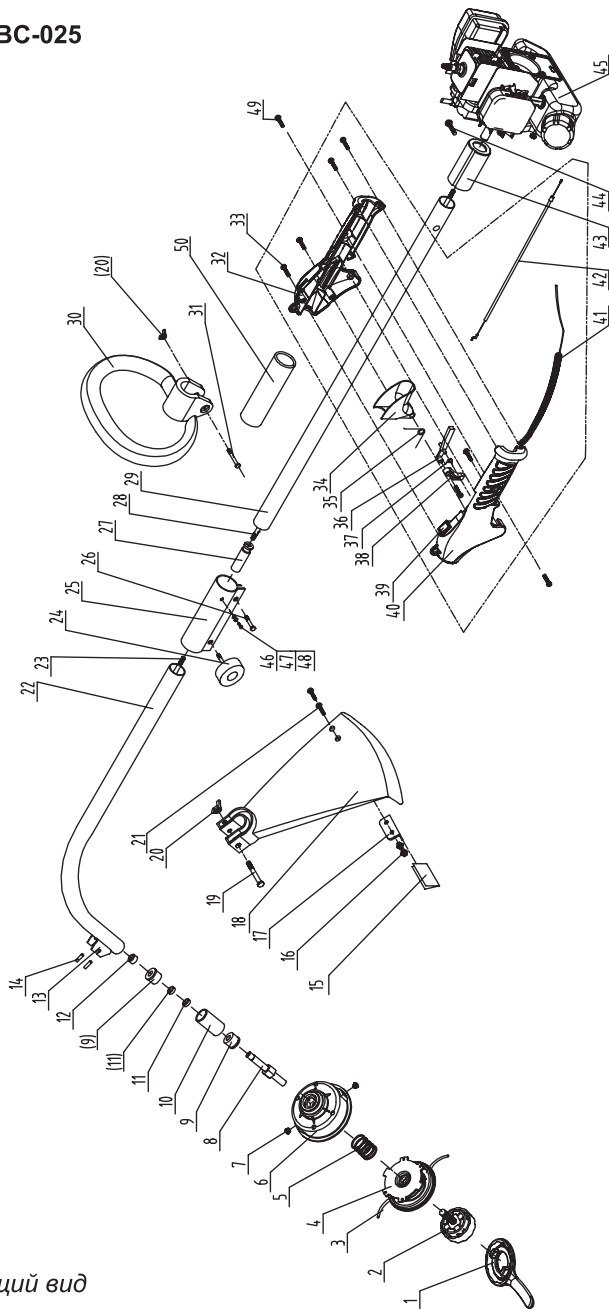


Рис. 11. Общий вид

Общий вид (рис. 11)

| № | Артикул | Наименование |
|----|---------|-----------------------|
| 1 | 25201 | Ключ |
| 2 | 25202 | Фиксатор шпули |
| 3 | 25203 | Леска |
| 4 | 25204 | Шпуля |
| 5 | 25205 | Пружина |
| 6 | 25206 | Корпус шпули |
| 7 | 25207 | Втулка |
| 8 | 25208 | Шпindelь |
| 9 | 25209 | Подшипник скольжения |
| 10 | 25210 | Втулка |
| 11 | 25211 | Втулка |
| 12 | 25212 | Стопор |
| 13 | 25213 | Кронштейн |
| 14 | 25214 | Заклепка |
| 15 | 25215 | Чехол лезвия |
| 16 | 25216 | Гайка М5 |
| 17 | 25217 | Лезвие |
| 18 | 25218 | Кожух защитный |
| 19 | 25219 | Болт М 6х50 |
| 20 | 25220 | Гайка (барашек) |
| 21 | 25221 | Винт М5х14 |
| 22 | 25222 | Штанга нижняя (655мм) |
| 23 | 25223 | Вал нижний (736мм) |
| 24 | 25224 | Фиксатор хомута |
| 25 | 25225 | Хомут |

| № | Артикул | Наименование |
|----|---------|-------------------------|
| 26 | 25026 | Винт 6х14 |
| 27 | 25027 | Втулка соединительная |
| 28 | 25028 | Вал верхний (654мм) |
| 29 | 25029 | Штанга верхняя (500мм) |
| 30 | 25030 | Рукоятка |
| 31 | 25231 | Болт М6х55 |
| 32 | 25178 | Полукорпус ручки правый |
| 33 | 25177 | Саморез ST3,5х15 |
| 34 | 25179 | Курок |
| 35 | 25180 | Пружина |
| 36 | 25181 | Предохранитель |
| 37 | 25182 | Пружина |
| 38 | 25183 | Тяга |
| 39 | 25186 | Выключатель |
| 40 | 25185 | Полукорпус ручки левый |
| 41 | 25188 | Рукав |
| 42 | 25187 | Трос газа |
| 43 | 25243 | Демпфер |
| 44 | 25244 | Саморез4.8х12 |
| 45 | 25245 | Двигатель в сборе |
| 46 | 25246 | Винт М5х14 |
| 47 | 25247 | Винт М5х14 |
| 48 | 25248 | |
| 49 | 25249 | Винт М5х8 |
| 50 | 25250 | Рукав |

* – Завод-изготовитель оставляет за собой право на внесение изменений в конструкцию и комплектацию.

МОДЕЛЬ GBC-025

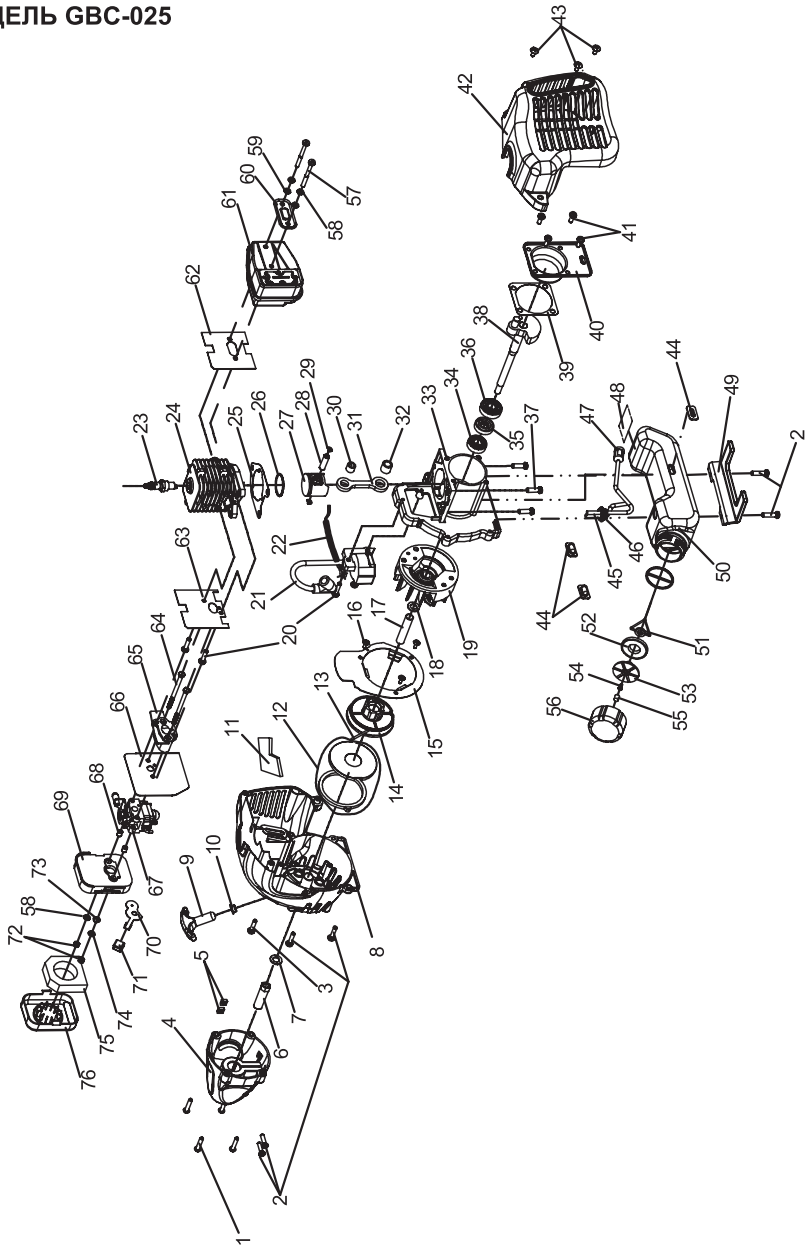


Рис. 12. Двигатель

Двигатель (рис. 12)

| № | Артикул | Наименование |
|----|---------|---------------------------|
| 1 | 25101 | Саморез ST4.8x25 |
| 2 | 25102 | Винт M5x20 |
| 3 | 25103 | Винт M5x20 |
| 4 | 25104 | Кожух передний |
| 5 | 25105 | Квадратная гайка M5 |
| 6 | 25106 | Переходник |
| 7 | 25107 | Шайба |
| 8 | 25108 | Кожух стартера |
| 9 | 25109 | Рукоятка стартера |
| 10 | 25110 | Втулка |
| 11 | 25111 | Теплоотражатель |
| 12 | 25112 | Пружина стартера |
| 13 | 25113 | Шнур стартера |
| 14 | 25114 | Барабан стартера |
| 15 | 25115 | Диафрагма |
| 16 | 25116 | Саморез ST4,2x12 |
| 17 | 25117 | Втулка дистанционная |
| 18 | 25118 | Шайба |
| 19 | 25119 | Маховик в сборе |
| 20 | 25120 | Винт M5x25 |
| 21 | 25121 | Зажигание |
| 22 | 25122 | Провод |
| 23 | 25123 | Свеча |
| 24 | 25124 | Цилиндр |
| 25 | 25125 | Прокладка цилиндра |
| 26 | 25126 | Кольцо поршневое |
| 27 | 25127 | Поршень |
| 28 | 25128 | Палец |
| 29 | 25129 | Стопор пальца |
| 30 | 25130 | Подшипник (8x10x12) |
| 31 | 25131 | Шатун |
| 32 | 25132 | Подшипник (9.5x14.3x12.7) |
| 33 | 25133 | Картер |
| 34 | 25134 | Подшипник 6001-2Z |
| 35 | 25135 | Уплотнитель (8x12x7) |
| 36 | 25136 | Подшипник 6001 |
| 37 | 25137 | Винт M6*20J |
| 38 | 25138 | Коленвал |

| № | Артикул | Наименование |
|----|---------|--------------------------|
| 39 | 25139 | Прокладка |
| 40 | 25140 | Крышка картера |
| 41 | 25141 | Винт M5x15 |
| 42 | 25142 | Кожух глушителя |
| 43 | 25143 | Саморез ST4.8x16 |
| 44 | 25144 | Прокладка резиновая |
| 45 | 25145 | Топливопровод |
| 46 | 25146 | Уплотнитель |
| 47 | 25147 | Фильтр топливный |
| 48 | 25148 | Теплоизолятор бака |
| 49 | 25149 | Опора |
| 50 | 25150 | Бензобак |
| 51 | 25151 | Держатель |
| 52 | 25152 | Уплотнитель |
| 53 | 25153 | Диск |
| 54 | 25154 | Сапун |
| 55 | 25155 | Заглушка |
| 56 | 25156 | Пробка бака |
| 57 | 25157 | Винт M5x55J |
| 58 | 25158 | Шайба |
| 59 | 25159 | Шайба |
| 60 | 25160 | Крышка глушителя |
| 61 | 25161 | Глушитель |
| 62 | 25162 | Прокладка глушителя |
| 63 | 25163 | Прокладка теплоизолятора |
| 64 | 25164 | Шпилька M5x68 |
| 65 | 25165 | Теплоизолятор |
| 66 | 25166 | Прокладка карбюратора |
| 67 | 25167 | Карбюратор |
| 68 | 25168 | Втулка |
| 69 | 25169 | Корпус воздухозаборника |
| 70 | 25170 | Заслонка воздушная |
| 71 | 25171 | Накладка |
| 72 | 25172 | Гайка M5 |
| 73 | 25173 | Пружина |
| 74 | 25174 | Шайба Ø5x013.5 |
| 75 | 25175 | Фильтр |
| 76 | 25176 | Крышка фильтра |

* – Завод-изготовитель оставляет за собой право на внесение изменений в конструкцию и комплектацию.

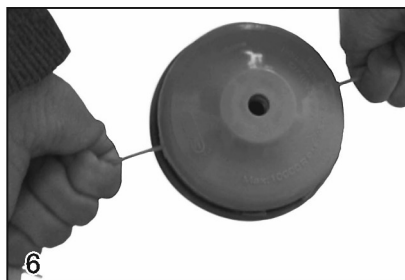
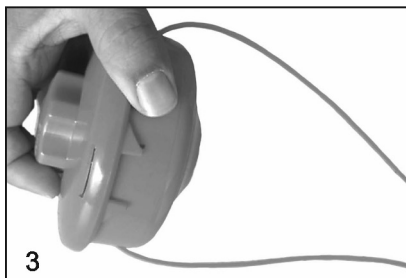
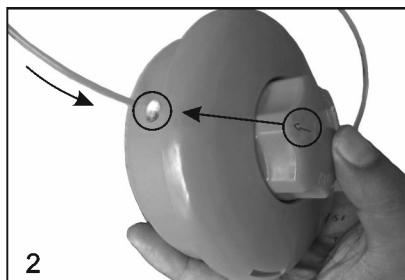
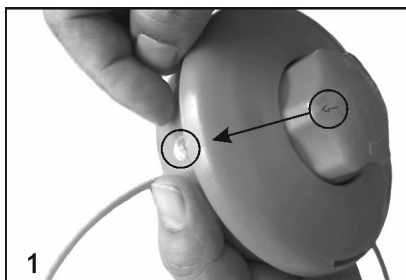


Рис. 13. Порядок замены триммерной лески

**Телефон центрального сервисного центра:
+7 (342) 218-24-85**

**Адреса сервисных центров, указанных
в гарантийном талоне, могут быть изменены.**

**Актуальная информация о действующих адресах
сервисных центров доступна на нашем сайте:**

www.uralopt.ru