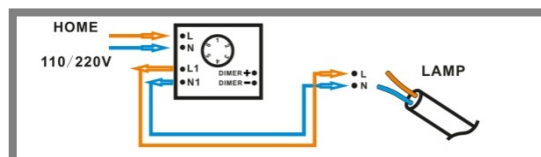
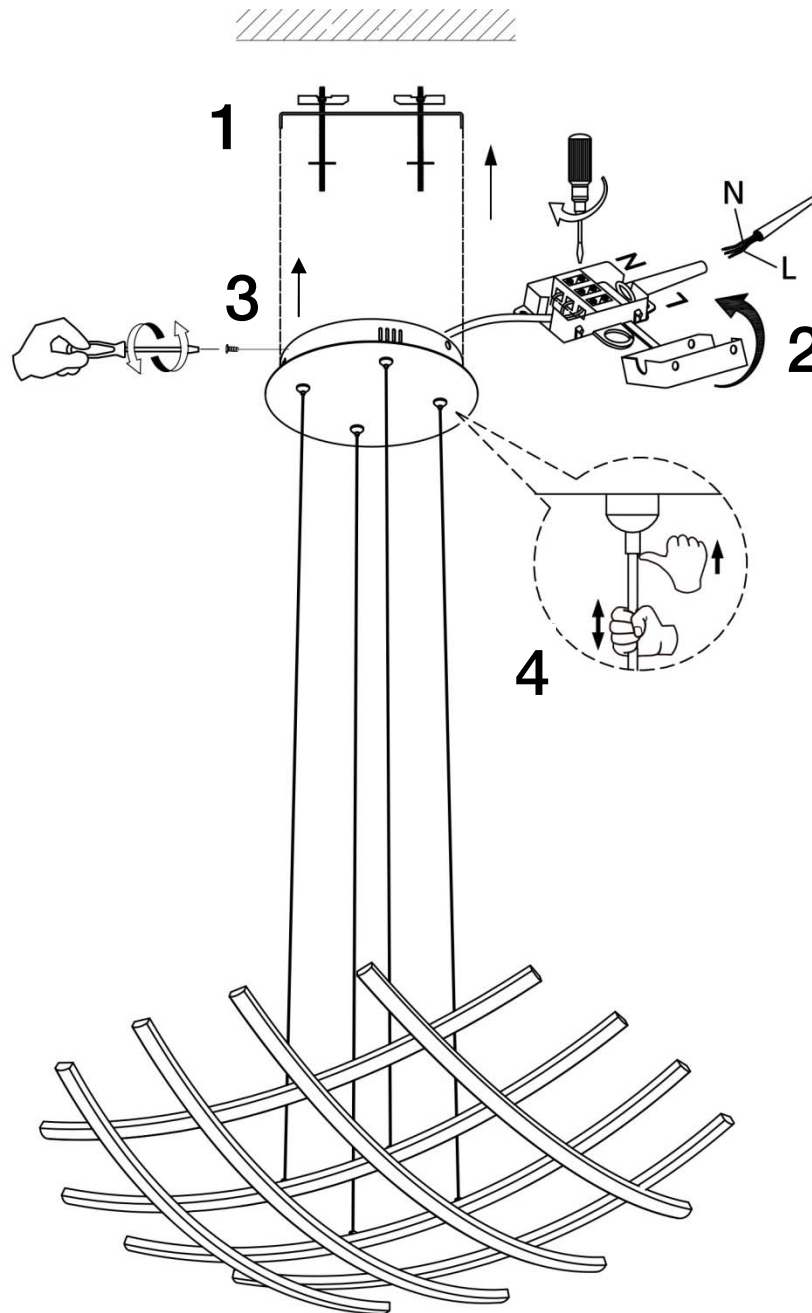


INSTRUCCIONES DE MONTAJE

ARTÍCULO 797726D

MODELO DIMABLE

ATENCIÓN: Schuller recomienda la utilización de balancines suministrados en la instalación de esta lámpara.



NOTA IMPORTANTE:

Este producto incluye leds con dimado de 0-10V o PWM. Para utilizar con regulador de pared, usar sólo dimmers de estos dos tipos de regulación. Otro tipo de dimado dañaría el driver led. El receptor instalado en el producto tiene seleccionado el canal número 1, use este mismo canal en el mando a distancia.

Para ver la ficha técnica de producto completa, puede usar el siguiente código QR:



SCHULLER RECOMIENDA LA COLOCACIÓN DE PROTECTORES DE SOBRETENSIÓN PARA EVITAR LOS DAÑOS EN LOS COMPONENTES ELECTRÓNICOS DE LA LUMINARIA LED.

Disponibles en nuestro catálogo.

Para cualquier duda técnica pongase en contacto con nuestro Departamento Técnico.

Estamos a su servicio en nuestro email irodriguez@schuller.es o en nuestro teléfono 961 601 051 Ext. 229

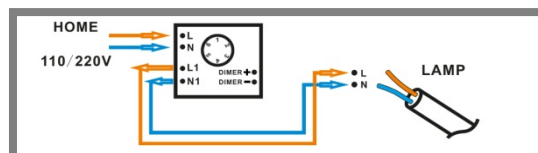
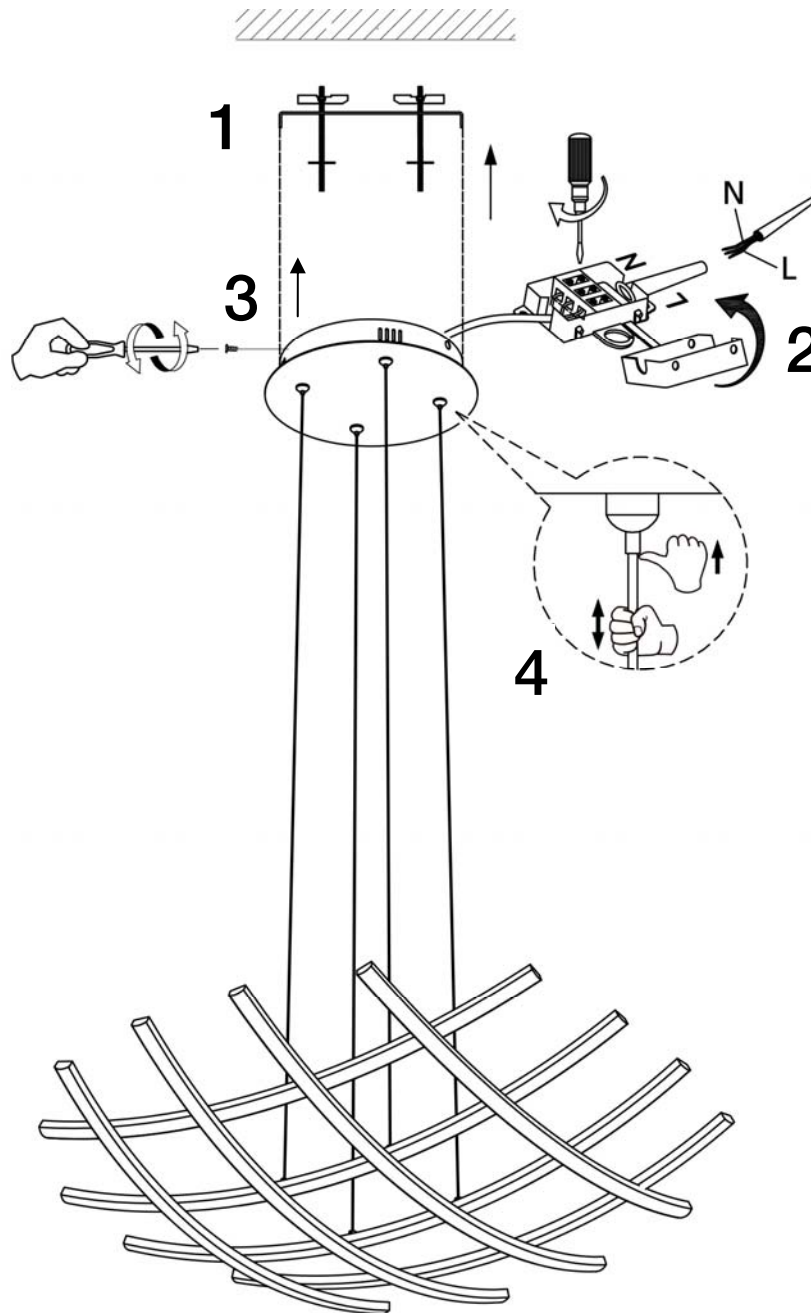
Rev.03.21

ASSEMBLING INSTRUCTIONS

ITEM 797726D

DIMMABLE ITEM

CAUTION: Schuller recommends to use included special screws when installing this lamp.



You may use the following QR code to view the complete technical data sheet of the product:



NB: This product includes LEDs with 0-10V or PWM dimming. To use it with wall dimmer, use just this type of dimmers. Any other type would damage the LED driver. The receiver installed in the product has channel 1 selected. Use this channel also on the remote control.

SCHULLER RECOMMENDS TO PLACE SURGE PROTECTORS TO AVOID DAMAGES TO THE ELECTRONIC COMPONENTS OF THE LED LUMINAIRE.

Available in our catalogue

If you have any technical questions, please do not hesitate to contact our technical Department.

We are at your disposal in our email: irodriguez@schuller.es