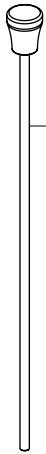
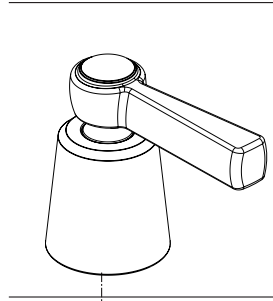


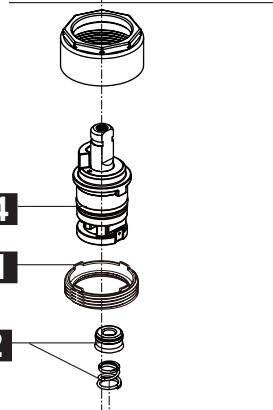
Model/Modelo/Modèle
 25746LF▲
 Series/Series/Seria



RP74427▲
 Lift Rod
 Barra de Alzar
 Tige de Manoeuvre

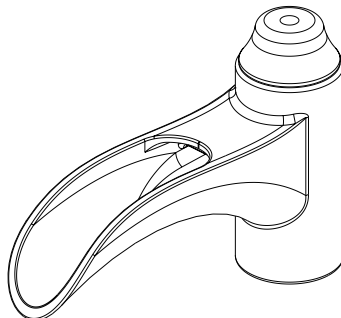


RP80974▲
 Handle Assembly
 Conjunto de manija
 Montage de la manette



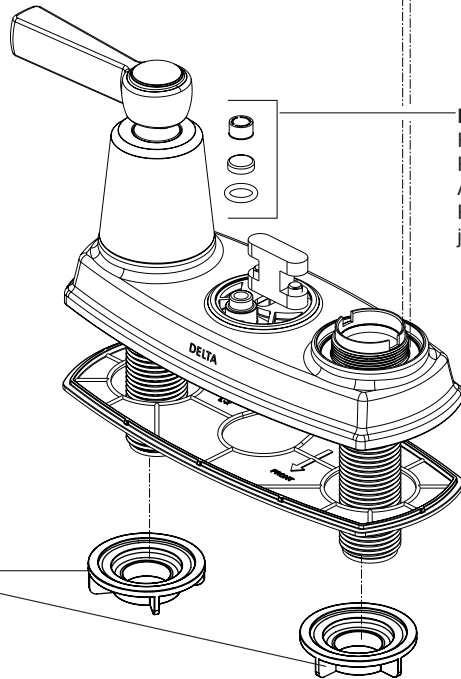
RP74418
 Stem Unit Assembly, Seat & Spring,
 Bonnet Nut & Washer
 Ensamble de la Unidad del Vástago,
 Asiento y Resorte, Bonete y Arandela
 Obturateur, siège et ressort, écrou à
 chapeau et rondelle

▲ Specify Finish
 Especificque el Acabado
 Précisez le Fini



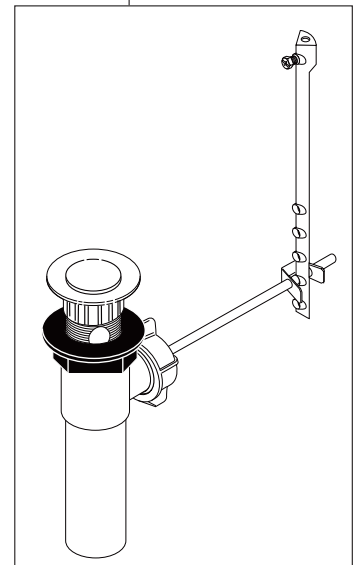
RP74533
 Set Screw & Button
 Tornillo de Ajuste & botón
 Vis de Calage & bouton

RP101233
 Set Screw
 Tornillo de Ajuste
 Vis de Calage



3
RP74425-1.2
 Flow Regulator, Screen & O-Ring
 Regulador de Flujo, Pantalla y
 Aros-O
 Régulateur de débit ,écran et
 joints toriques

RP62472▲
 Plastic Pop-Up Less Lift Rod
 Desagüe Automático de Plástico
 Menos la Barra de Alzar
 Renvoi Mécanique en Plastique
 Sans la Tige de Manoeuvre



RP6183
 Locknuts
 Contratueras
 Écrous de Blocage