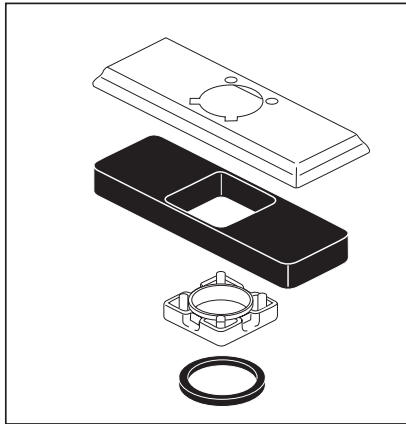
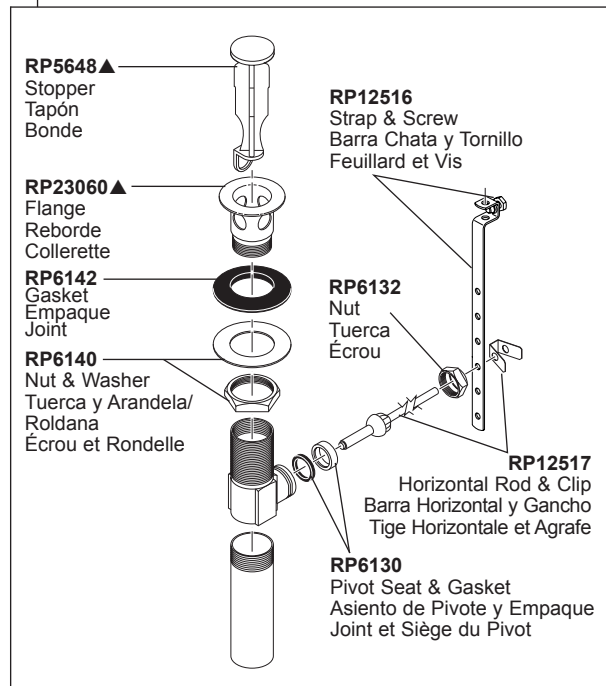


▲ Specify Finish  
Especifíque el Acabado  
Précisez le Fini



**RP61840▲**  
(Escutcheon optional, not included)  
(Chapetón Opcional, no incluido)  
(Boîtier Option, non inclus)  
Escutcheon (3 Hole), Spacer and Gaskets  
Chapa de cubierta (3 agujeros), Separador y Empaques  
Plaque de finition (3 trous), Pièce d'espacement et Joints

**RP26533▲**  
Metal Pop-Up Assembly Less Lift Rod  
Ensamble de Metal del Desagüe Automático Menos la Barra de Alzar  
Renvoi Mécanique en Métal Sans la Tige de Manoeuvre



**RP5648▲**  
Stopper  
Tapón  
Bonde

**RP23060▲**  
Flange  
Reborde  
Collerette

**RP6142**  
Gasket  
Empaque  
Joint

**RP6140**  
Nut & Washer  
Tuerca y Arandela/  
Roldana  
Écrou et Rondelle

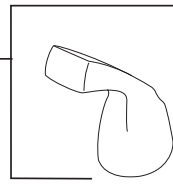
**RP12516**  
Strap & Screw  
Barra Chata y Tornillo  
Feuillard et Vis

**RP6132**  
Nut  
Tuerca  
Écrou

**RP12517**  
Horizontal Rod & Clip  
Barra Horizontal y Gancho  
Tige Horizontale et Agrafe

**RP6130**  
Pivot Seat & Gasket  
Asiento de Pivote y Empaque  
Joint et Siège du Pivote

**RP61838▲**  
Handle, Button & Set Screw  
Manija, Botón l y Tornillo de Ajuste  
Manette, Bouton et Vis de Calage



**RP61837▲**  
Button / Botón / Bouton

**RP50953**  
Set Screw  
Tornillo de Ajuste  
Vis de calage

**RP54972▲**  
Cap  
Casquillo  
Embase



**RP54975**  
O-Ring  
Anillo O  
Joint torique



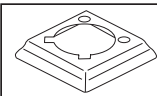
**RP54976**  
Bonnet  
Bonete  
Chapeau



**RP50587**  
Valve Assembly  
Ensamble de la válvula  
Soupape

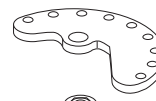


**RP52666▲**  
Lift Rod  
Barra de Alzar  
Tige de Manoeuvre



**RP47028**  
Gasket (1 Hole Only)  
Empaque (1 agujero Sólo)  
Joint (1 trou seulement)

**RP61839▲**  
Single Hole Escutcheon, Spacer & Gasket  
Chapa de cubierta para un orificio, Separador y Empaque  
Plaque de finition à un trou, Pièce d'espacement et Joint



**RP47029**  
Bracket  
Abrazadera  
Support



**RP47030**  
Nut & Wrench Assembly  
Ensamble de Tuerca y Llave  
Écrou et clé

**RP54977 (1.5 GPM)**  
**RP54977-1.2 (1.2 GPM)**  
Aerator & Wrench  
Aereador y Llave  
Aérateur et Clé

**RP52217**  
Wrench  
Llave  
Clé

Other useful accessories that may be purchased separately.  
Otros accesorios útiles que se pueden comprar por separado.  
Autres accessoires utiles pouvant être achetés séparément.

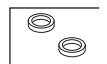
**RP63263**  
Adapters  
3/8"-24 UNEF to 1/2"-20 UN &  
3/8"-24 UNEF to 1/2"-14 NPSM  
Adaptadors  
3/8"-24 UNEF a 1/2"-20 UN &  
3/8"-24 UNEF a 1/2"-14 NPSM  
Adaptateurs  
3/8 po-24 UNEF à 1/2 po-20 UN et  
3/8 po-24 UNEF à 1/2 po-14 NPSM



**RP63264**  
Adapters (10) 3/8"-24 UNEF to 1/2"-20 UN  
Adaptadors (10) 3/8"-24 UNEF a 1/2"-20 UN  
Adaptateurs (10) 3/8 po-24 UNEF à 1/2 po-20 UN



**RP63265**  
Adapters (10) 3/8"-24 UNEF to 1/2"-14 NPSM  
Adaptadors (10) 3/8"-24 UNEF a 1/2"-14 NPSM  
Adaptateurs (10) 3/8 po-24 UNEF à 1/2 po-14 NPSM



**RP51243**  
Gaskets  
Empaques  
Joints



**RP50952**  
Plastic Sleeves  
Mangas Plásticas  
Manchons en plastique