

Нержавеющий питьевой фонтан SLUN 23, SLUN 23M



SLUN 23

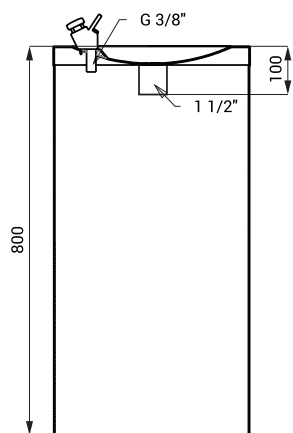


SLUN 23M

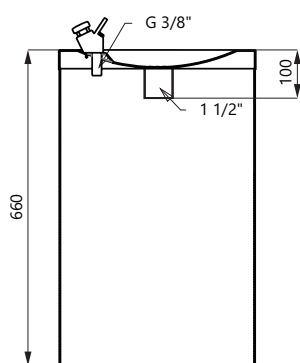
Характеристики

- нержавеющий питьевой фонтан с нажимной арматурой, высота 800 мм (SLUN 23)
- нержавеющий детский питьевой фонтан с нажимной арматурой, высота 650 мм (SLUN 23M)
- монтаж на пол
- регулятор расхода воды на нажимной арматуре
- наполнен пенополиуретаном (повышенная шумоизоляция, улучшенная прочность)
- материал AISI - 304
- чаша - глянцевая, облицовка - матовая поверхность

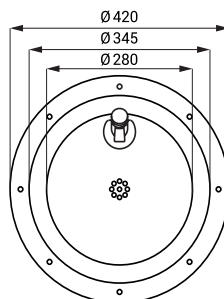
Размеры



SLUN 23



SLUN 23M



Спецификация поставки

SLUN 23 - арт. № 93230 нержавеющий питьевой фонтан, нажимная арматура, угловой вентиль с фильтром,
SLUN 23M - арт. № 83236 соединительные шланги, сифон, крепежный комплект