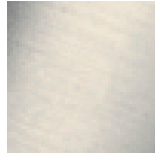


Биде - Tara.

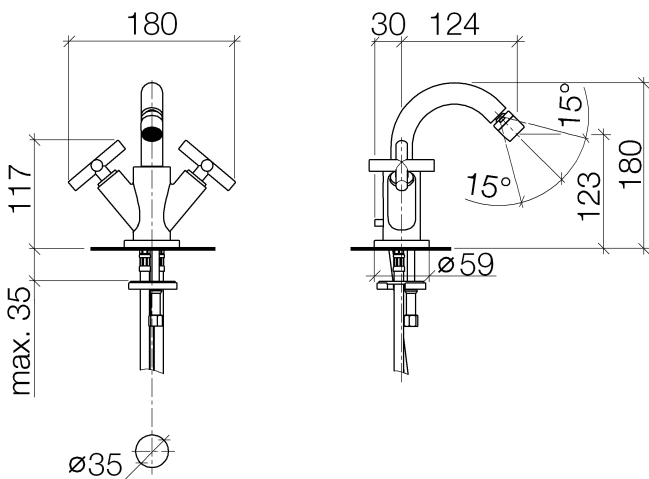
Смеситель для биде на одно отверстие со сливным гарнитуром - платина матовая
 Артикульный номер: 24 510 892-06

- вылет 124 мм
- шаровой шарнир с углом поворота 15° (во всех направлениях)
- круглая обогащенная воздухом струя
- высота смесителя 180 мм
- высота до аэратора 123 мм
- диаметр сверлёного отверстия 35 мм
- розетка Ø 59 мм
- 2х напорный шланг М 10 х 1 ввинченный, испытанный на герметичность
- расход макс. 7 л/мин
- Группа смесителей согл. DIN 4109: 1



платина матовая

размерный чертеж



Все величины в мм / дюймах = мм x 0,0394