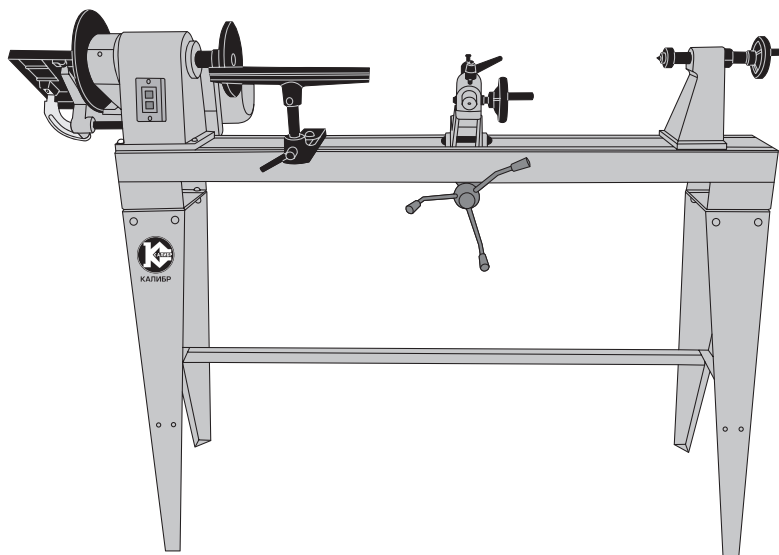




КАЛИБР
www.kalibrcompany.ru



СТД - 700

Руководство по эксплуатации

Станок токарный деревообрабатывающий

Уважаемый покупатель!

При покупке станка токарного деревообрабатывающего Калибр СТД - 700 требуйте проверки его работоспособности пробным запуском. Убедитесь, что в талоне на гарантийный ремонт проставлены: штамп магазина, дата продажи и подпись продавца, а также указана модель и заводской номер станка токарного деревообрабатывающего.

Перед использованием внимательно изучите настоящее руководство по эксплуатации. Выполнение требований и рекомендаций руководства по эксплуатации предотвратит возможные ошибочные действия при работе со станком, и обеспечит оптимальное функционирование токарного деревообрабатывающего станка и продление срока его службы.



Внимание! *Деревообрабатывающий станок является источником повышенной опасности! Виды опасных воздействий на оператора во время работы: высокая скорость заготовки, повышенная запылённость и возможные повышенные уровни шума и вибрации на рабочем месте!*

Поэтому неукоснительно соблюдайте, содержащиеся в руководстве правила техники безопасности при работе. Храните руководство по эксплуатации в течение всего срока службы инструмента.

Приобретённый Вами станок токарный деревообрабатывающий может иметь некоторые отличия от настоящего руководства, связанные с изменением конструкции, не влияющие на условия его монтажа и эксплуатации.

1. Описание и работа

1.1 Токарный деревообрабатывающий станок (далее по тексту – станок) предназначен для обработки деталей из древесины с поверхностями, имеющими форму тел вращения. Вращательный момент с якоря двигателя передаётся ремённой передачей на шпиндель станка. Шкив двигателя (ведущий) и шкив шпинделя (ведомый) трёхручьевые. Таким образом, станок имеет три скорости вращения. Между центром передней бабки (или планшайбой), накрученным на шпиндель, и центром задней бабки крепится заготовка. После запуска двигателя заготовка начинает вращение вокруг своей оси.

Обработка заготовки возможна двумя способами:

1) Перемещение резца при обработке заготовки осуществляется перемещением суппорта копира. Горизонтальное (вдоль оси заготовки) - перемещением суппорта штурвалом по зубчатому валу, закреплённому в станине. Поперечное (перпендикулярно оси заготовки) – маховичком резцедержателя, с фиксацией быстрозажимной рукояткой. Этот способ обточки применяется, как правило при обработке длинных заготовок для изготовления изделий (блясин, ножек столов и т.п.) по шаблонам (в комплект поставки не входят).

2) При втором способе оператор, упирая рабочий инструмент в подручник,

вручную (продольным и поперечным перемещениями) обрабатывает закреплённую заготовку.

При необходимости шлифовки мелких изделий, на шпиндель станка со стороны, противоположной центру передней бабки, прикручивается (резьба левая) шлифовальный диск. Для удобства шлифования заготовки, под диском крепится к корпусу передней бабки рабочий стол с кронштейном. На кронштейне имеется транспортир для установки стола в положениях от 0° (перпендикулярно плоскости диска) до 45° (вниз от плоскости диска). В паз стола может вставляться транспортир с упором для заготовки, с возможностью поворота в плоскости стола влево и вправо.

Рабочим инструментом станка являются различного вида резцы, применяемые для определённых операций. На шлифовальный диск крепится наждачная бумага, с разной степенью зернистости.

В станке установлен однофазный асинхронный электродвигатель с конденсатором двойной , то есть изоляцией (машина класса I по ГОСТ Р МЭК 60745-1-2011). Станок подключается к электросети розеткой с заземляющим контактом.

Степень защиты, обеспечиваемая оболочкой IP43 (МЭК 60529).

Режим работы двигателя – S3, повторно-кратковременный с номинальным периодом времени: работа/перерыв – 20 мин/5 мин (по ГОСТ 183-74).

Направление вращения заготовки – против часовой стрелки (верхняя кромка движется в сторону оператора). Направление вращения указано стрелкой на передней бабке.

1.2 Вид климатического исполнения данной модели УХЛ 4 по ГОСТ 15150-69 (П 3.2), то есть предназначена для работы в условиях умеренного климата с диапазоном рабочих температур от +1 до +35 °С и относительной влажности не более 80%. Питание от сети переменного тока напряжением 220 В, частотой 50 Гц. Допускаемые отклонения: напряжения +/- 10%, частоты +/- 5%.

1.3 Габаритные размеры и вес представлены в таблице ниже:

Габаритные размеры в упаковке, мм	
- длина	1610
- ширина	460
- высота	420
Вес(брутто/нетто), кг	70,1/65,2

1.4 Основные технические характеристики представлены в таблице:

Номинальное напряжение, В	220
Частота, Гц	50
Потребляемая мощность, Вт	700
Максимальная длина заготовки, мм	1000
Максимальный диаметр заготовки, мм	350
Число скоростей вращения шпинделя	3
Частота вращения шпинделя на холостом ходу, об/мин	750/1400/2600
Класс безопасности (ГОСТ Р МЭК 60745-1-20011)	I
Передача	Клиновый ремень

Расшифровка серийного номера на шильдике изделия:

S/N XX XXXXXXXX/XXXX

буквенно-цифровое обозначение / год и месяц изготовления

1.5 Станок поставляется в продажу в следующей комплектации*:

Станок с двигателем	1
Суппорт копира с резцедержателем	1
Шлифовальный диск с наждаком	1
Подручник с основанием	1
Рабочий стол с поворотным кронштейном	1
Комплект (маховики, штурвал, быстрозажимные рукоятки)	1
Комплект крепежа (болты, гайки, шайбы, ключ шестигранный)	1
Площадка для ножек/ Ножки/ Стяжки ножек	2/ 4/ 4
Планшайба	1
Ось колёс/ Колёса с крепежом	1/ 2
Транспортир рабочего стола в сборе	1
Набор резцов	1
Руководство по эксплуатации	1
Упаковка	1

** в зависимости от поставки комплектация может меняться*

1.6 Общий вид станка схематично представлено на рис.1

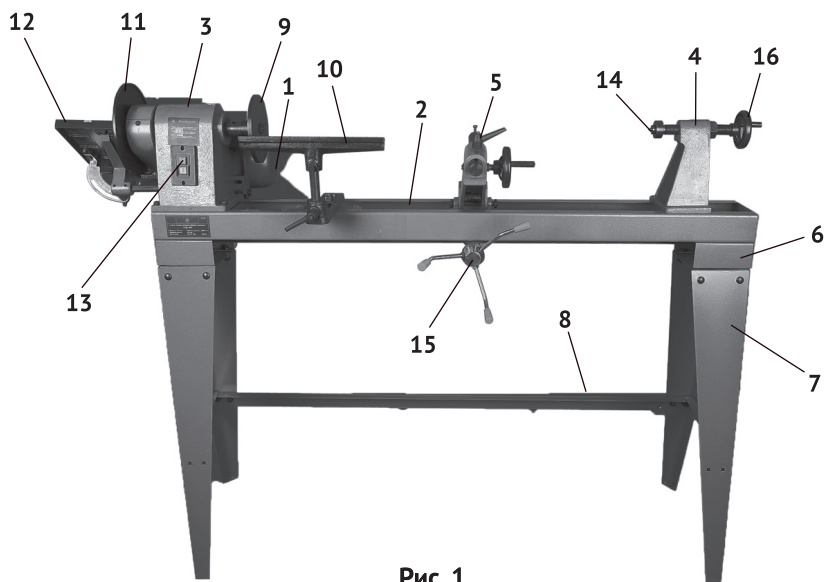


Рис. 1

- 1 - двигатель;
- 2 - станина;
- 3 - передняя бабка;
- 4 - задняя бабка;
- 5 - суппорт копира с резцедержателем;
- 6 - площадка ножек;
- 7 - ножки;
- 8 - стяжки ножек;
- 9 - планшайба;
- 10 - подручник;
- 11- шлиф. диск с наждаком;
- 12 - рабочий стол с поворотным кронштейном;
- 13 - выключатель - магнитный пускатель;
- 14 - центр задней бабки;
- 15 - штурвал;
- 16 - маховик задней бабки.

1.7 Основным несущим элементом станка является сварная металлическая станина (рис.1 поз.2). Внутри, по длине станины закреплён зубчатый вал, по которому перемещается суппорт копира (рис.1 поз.5) с резцедержателем. На станину прикручен корпус передней бабки (рис.1 поз.3), с закреплённым на нём кронштейном платформы двигателя. Платформа крепится к кронштейну осью. Поворот платформы вокруг оси (винтом в верхней части) изменяет степень натяжения приводного ремня. Максимально открутив винт, ослабляем натяжение ремня, достаточное для его переустановки (изменения частоты вращения) или замены.

Крутящий момент с якоря электродвигателя через ремённую передачу передаётся на шпиндель, передающий вращение на центр передней бабки. Корпус задней бабки и подручник имеют возможность перемещения вдоль станины (в зависимости от длины заготовки). Кроме того механизм задней бабки позволяет перемещать её центр (рис.1 поз.14) пинолью (винтом ходовым) для надёжной фиксации заготовки.

1.8 Выключатель – магнитный пускатель (рис.1 поз.13) расположен на корпусе передней бабки. Он имеет две кнопки: зелёная с символом «I» - включение двигателя и красная с символом «0» - выключение двигателя (стандарт МЭК 60417).

2. Правила безопасности



Внимание! Не начинайте работу до тех пор, пока не изучите правила по технике безопасности, все пункты по настройке и регулировке станка.

2.1 Общие указания мер безопасности

2.1.1 Данный станок предназначен для токарной обработки только древесины. Обработка других материалов недопустима.

2.1.2 К работе на станке допускаются лица достигшие совершеннолетия, ознакомленные с правилами эксплуатации и техобслуживания.

2.1.3 Не изменять конструкцию станка для выполнения работ, на которые он не рассчитан. Не перегружать и не модифицировать станок.

2.1.4 Любое использование станка, выходящее за рамки, указанных в данном руководстве, являются не соответствующими правилам. Вытекающие в результате такого использования повреждения не попадают в сферу ответственности производителя. Риск в этом случае несёт пользователь станка.

2.2 Безопасность рабочего места

2.2.1 Установить станок таким образом, чтобы оставить достаточно свободного места для его обслуживания. Станок должен быть устойчив против опрокидывания, установлен на твёрдой и ровной поверхности.

2.2.2 Шнур питания двигателя не должен служить помехой рабочему процессу.

2.2.3 Рабочее место и рабочая зона должны иметь достаточное освещение.

2.2.4 Не допускать присутствия посторонних лиц в рабочей зоне, в особенности детей.

2.2.5 Не оставлять без присмотра станок, подключённый к сети питания. Перед тем, как оставить рабочее место, отключить станок от сети.

2.2.6 После окончания работы убрать рабочее место от ненужных заготовок, наладочных инструментов, стружки и т.д.

2.3 Личная безопасность

2.3.1 Для работы необходимы индивидуальные средства защиты:

- одевать спецодежду и обувь, подходящую для работы на станке;
- работать в специальных противоударных защитных очках;
- при отсутствии на рабочем месте эффективной системы пылеудаления, использовать индивидуальные средства защиты дыхательных путей (маска, респиратор);

- использовать соответствующие средства (вкладыши, наушники) для защиты органов слуха.

2.3.2 Одежда не должна иметь свисающих деталей, которые могут быть захвачены движущимися механизмами станка.

2.3.3 Длинные волосы должны быть убраны под головной убор.

2.3.4 Перед работой необходимо снять перчатки, галстук, украшения и наручные часы, так как они могут попасть в движущие части станка.

2.4 Электро- и пожаробезопасность

2.4.1 Не используйте станок вблизи легковоспламеняющихся или горючих жидкостей или газов.

2.4.2 Не работать станком и не хранить его вблизи опасных химических веществ.

2.4.3 Исключить попадание влаги на электрические соединения и электродвигатель станка.

2.4.4 Шнур питания располагать в удалении от горячих поверхностей и острых кромок. Не допускать его повреждения.

2.5 Дополнительные указания мер безопасности для токарных работ

2.5.1 Начиная работу со станком убедитесь в надёжности его установки и правильности сборки в соответствии с указаниями данного руководства.

2.5.2 Перед началом работы затянуть ручку фиксации подручника и болт задней бабки.

2.5.3 Перед включением двигателя убедиться, что кожух корпуса привода со шкивами и приводного ремня закрыт и зафиксирован винтом.

2.5.4 Соблюдайте указания по минимальным и максимальным размерам заготовок.

2.5.5 Не используйте для обработки деревянные заготовки с трещинами, расколами и другими механическими повреждениями. Удалите из заготовки гвозди, шурупы, винты и другие инородные включения.

2.5.6 Обрабатывайте только качественную древесину. Проверяйте заготовку на отсутствие сучков, гнили, трухлявости и других природных дефектов.



Внимание! Обязательно отключайте станок от сети при проведении настроек, обмере заготовки и уборке стружки.

2.5.7 Никогда не тормозите вращающуюся заготовку руками или какими-либо предметами.

2.5.8 Всегда работайте исправными, хорошо заточенными резцами.

2.5.9 После монтажа заготовки проверните её вручную, проверив надёжность фиксации и свободное вращение.

2.5.10 При шлифовальных работах:

- снимите со станины подручник;
- если использовался суппорт копира, перевести его в положение, максимально удалённое от выточенной детали или снять;
- не удерживайте шлифовальную шкурку руками;
- применяйте специальные колодки для шлифования выточенных деталей.

2.5.11 При точении с подручником, правильно и крепко удерживайте резец двумя руками. Одна рука удерживает рукоятку так, что предплечье составляет одну линию с резцом а локоть прижат к боку. Другая рука удерживает стержень резца так, чтобы он был прижат к подручнику и руки не соскользнули на обрабатываемую заготовку (см. рис.7).

2.5.12 Даже при использовании станка в соответствии с руководством, возможны дополнительные опасности следующие остаточные риски:

- получение травмы от свободно вращающейся заготовки;
- неоднородные или недостаточно отцентрированные заготовки могут выскочить из крепления или расколоться под воздействием центробежной силы;
- опасность обратного удара – резец застревает в заготовке и отбрасывается в сторону оператора.

3. Использование по назначению



Внимание! Запрещается начинать работу станка, не ознакомившись с требованиями по технике безопасности, указанными в разделе 2 настоящего руководства.

3.1 Сборка, установка и регулировка

3.1.1 Сборка станка

Станок поставляется с закреплёнными на станине: корпусом передней бабки с двигателем и кожухом ремня, кронштейнами и столом шаблона, валом зубчатым и задней бабкой в сборе.

Произведите сборку станка, как показано на рис.2:

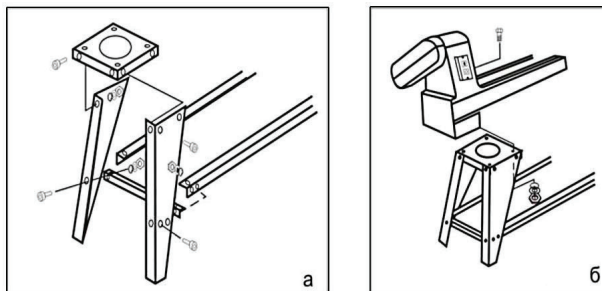


Рис. 2

- смонтируйте и скрепите со станиной (рис.1 поз.2) опорные площадки (рис.1 поз.6);

- к площадкам прикрутить ножки (рис.1 поз.7) и соединить их продольными и поперечными стяжками (рис.1 поз.8), при этом ножки с прорезями для оси колёс должны располагаться под передней бабкой (для более лёгкого перемещения станка);

- вставить в отверстия ножек ось колёс и закрепить на ней колёса, используя прилагающийся крепёж;

- при необходимости использования шлифовального диска (рис.1 поз.11), прикрутить его к шпинделю (резьба левая) и установить рабочий стол с поворотным кронштейном. Для этого кронштейн стола крепится к стержню, вкрученному в корпус передней бабки, 2-я установочными винтами;

- суппорт копира (рис.1 поз.5) крепится к корпусу редуктора, смонтированному на зубчатом валу, осью и фиксируется 2-я гайками.

3.1.2 Контроль и регулировка натяжения ремня привода

Перед началом эксплуатации и через каждые 20 часов наработки необходимо проводить проверку и, при необходимости, регулировку натяжения ремня привода.

Натяжение ремня регулируется поворотом платформы двигателя вокруг оси. Это изменение осуществляется винтом, расположенным в верхней части платформы. Для проверки и регулировки:

- развести верхнюю и нижнюю части кожуха ремня, открутив винт в месте их соединения;

- правильно отрегулированный ремень должен прогнуться на 5-6 мм, при нажатии на одну из его ветвей между шкивами рукой;

- для ослабления натяжения ремня винт регулировки положения платформы двигателя открутить в максимально возможное положение. При этом платформа с двигателем повернётся в направлении шкива шпинделя. При таком положении ремень можно снять и заменить новым (или переставить, для изменения скорости вращения шпинделя (или для замены ремня);

- для увеличения натяжения ремня; закручивать винт регулировки положения

платформы двигателя до тех пор, пока натяжение ремня не станет нормальным;

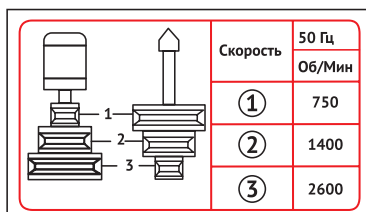
- зафиксировать установленное положение ремня привода, контргайками винта регулировки;

- соединить верхнюю и нижнюю части кожуха ремня и зафиксировать винтом.

3.1.3 Регулировка частоты вращения шпинделя:

- развести верхнюю и нижнюю части кожуха ремня, открутив винт в месте их соединения;

- установить приводной ремень в одно из положений, указанных на схеме выбрав скорость для определённой работы.



Рекомендации по выбору скорости, в соответствии с проводимой операцией, приведены в таблице.

Черновая обработка	Общая и чистовая обработка	Отделка, шлифование
750 об/мин	1400 об/мин	2600 об/мин

3.2 Подготовка инструмента к использованию

3.2.1 Перед началом работы, при отключённом от сети станке необходимо проверить:

- надёжность крепления узлов станка, отсутствие их повреждений, затяжку всех резьбовых соединений;
- исправность шнура питания и штепсельной вилки;
- чистоту и хорошее освещение рабочего места.

3.2.2 После транспортировки станка в зимних условиях, при необходимости его включения в помещении, следует выдержать инструмент при комнатной температуре не менее 2-х часов до полного высыхания влаги.

3.3 Использование по назначению

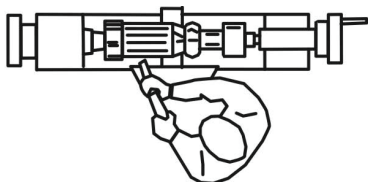


Рис. 3

3.3.1 Рабочее положение оператора (рис.3):

- ось заготовки должна располагаться на высоте локтя оператора;
- держите резец так, чтобы его ручка составляла одну линию с предплечьем, при этом рука была прижата к боку;
- ведите токарный резец по подруч-

нику, при этом держите пальцы сомкнутыми и упирайтесь в подручник: большим пальцем – при хвате сверху, указательным – при хвате снизу (см. рис.7).

3.3.2 Выбор скорости вращения шпинделя

При выборе скорости вращения заготовки воспользуйтесь рекомендацией из таблицы, приведённой в п.3.1.3. Успешная токарная обработка зависит не только от правильно выбранной скорости обработки, но и от правильного применения токарных резцов и их безупречной заточки.

3.3.3 Виды применяемых резцов (в комплект поставки не входят) рис.4:

А – трубчатый резец

Наиболее употребляемый при токарных работах резец. Применяется для грубой обдирки, вытачивании вогнутых поверхностей, проточки шеек (рис.5) и т.п.

В – шабер – прямой резец

Применяется для наружного и внутреннего калибрования, а также для удаления следов грубой обдирки.

С – косой резец

Применяется для проточки V – образных канавок, для наружного калибрования и для токарной обработки торцов заготовки. Режущая кромка устанавливается параллельно направлению реза (см. рис.6).

Д – отрезной резец

Применяется для прямой резки заготовки

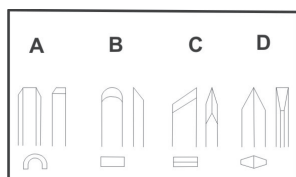


Рис. 4

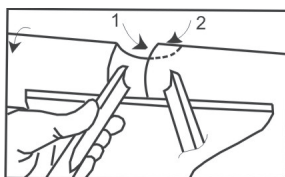


Рис. 5

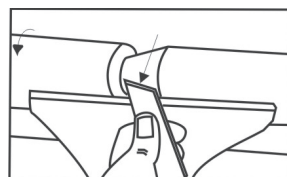


Рис. 6

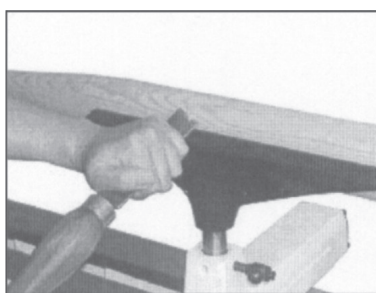


Рис. 7



Внимание! Не прорезайте заготовку до конца. Оставляйте тонкую «шейку» в центральной части (рис.8), срежьте её ножовкой после снятия заготовки.

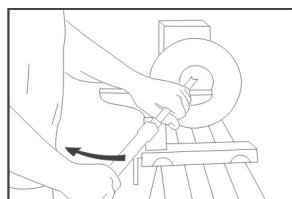
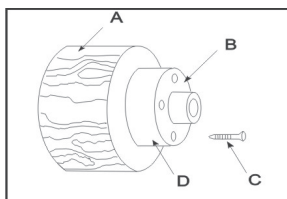
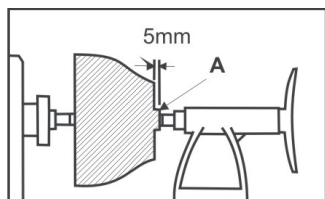


Рис. 8

Рис. 9

3.3.4 Обработка заготовки при межцентровом креплении

Сначала заготовьте аккуратную болванку квадратного сечения и найдите её центр, проведя диагонали торцов из каждого угла на обоих концах заготовки. Циркулем нанесите разметку диаметра готовой детали, затем наметьте центры керном или шилом. Воспользуйтесь ножовкой, чтобы выпилить узкие пропилы по двум диагоналям на одном торце под зубцы центра передней бабки. Сострогайте рёбра до получения восьмигранника, это облегчит обработку.



Внимание! Устанавливайте заготовку большим диаметром к передней бабке.

Подбейте центр передней бабки токарного станка в пропиленный торец заготовки, затем вставьте конический хвостовик центра в отмеченное место заготовки. Закрепите заднюю бабку на станине как можно ближе к заготовке, поместив кончик центра задней бабки в центральное отверстие, накерненное или наколотое в торце заготовки. Зафиксируйте заднюю бабку болтом на станине станка, затем маховиком (рис.1 поз.16) подайте центр глубже в материал заготовки. Установите подручник в соответствии с диаметром заготовки и проверьте зазор (около 3 мм), вращая её рукой. Поставьте передачу с малой скоростью и проверьте все элементы крепления перед включением станка. После работы станка в течение нескольких минут выключите его и ещё поверните маховик, чтобы дополнительно закрепить центр задней бабки в заготовке.

Обтачивайте заготовку на минимальной скорости, вначале трубчатым резцом а затем шабером. Высота подручника должна быть выставлена на 3 мм выше оси вращения заготовки. Плавно перемещайте резец вдоль заготовки, переставляя подручник по мере обработки вдоль станины, до завершения работы.



Внимание! Не допускайте излишнего усилия подачи инструмента, особенно при черновой обточке. Усиленная подача не ускорит работу, но может привести к повреждению инструмента, обрабатываемой заготовки, а также к травме оператора.

3.3.5 Вытачивание полых плоскостей с использованием планшайбы

Провести обточку наружного контура используя межцентровое крепление.

Затем закрепите заготовку на планшайбе (рис.1 поз.9) - это литой металлический диск с резьбой (правой) в центральном отверстии, для крепления его на шпинделе токарного станка. Заготовка крепится с помощью шурупов, проходящих сквозь отверстия в планшайбе (см. рис.8). Вместе со станком обычно поставляется планшайба диаметром 150 мм, но дополнительно можно приобрести планшайбы и более крупных размеров. Выбирайте планшайбу максимального диаметра, который соответствует базовому размеру дна заготовки.

При тонком дне заготовки, её можно приклеить к дополнительному диску из плотной древесины необходимой толщины. Диск крепится к планшайбе шурупами. Между диском и заготовкой вставьте прокладку из бумаги, во избежание повреждения заготовки при последующем снятии её с диска. Планшайбу вместе с зажатой заготовкой накрутите на шпиндель и сильно затяните руками.

Проверните заготовку руками, убедившись в надёжности крепления и свободном вращении.

Высота подручника при работе с планшайбой устанавливается немного ниже оси вращения заготовки.



Внимание! Шпиндель вращается против часовой стрелки, если смотреть со стороны задней бабки. Работайте резцом только слева от центра вращения.

Если завести резец за центр вращения, его может отбросить от подручника в сторону оператора.

Начинайте съём стружки с края заготовки ведите трубчатый резец непрерывным движением к центру при вогнутом контуре. При выпуклом контуре подача должна осуществляться от центра вращения к краю заготовки (см. рис.9).

3.3.6 Шлифовка и пропитка

- снять подручник со станины;
- шлифовальной шкуркой, закреплённой на колодке, начните обработку обточенной детали;



Внимание! Не удерживайте шкурку рукой при шлифовании.

- обработайте деталь крупнозернистой шкуркой;
- нанесите первый слой пропитки и дайте ему высохнуть;
- проведите шлифовку мелкозернистой шкуркой;
- нанесите второй слой пропитки и дайте ему высохнуть;
- окончательно отполируйте обработанную поверхность.

4. Техническое обслуживание станка

4.1 Замена приводного ремня

Замените приводной ремень в последовательности, указанной в п.3.1.2 данного руководства.



Внимание! Обязательно отключайте станок от сети при проведении настроек, обслуживании и смазке.

4.2 Периодически удаляйте накопившуюся стружку и пыль с узлов и деталей станка, передней и задней бабок.

4.3 По окончании работы очистите от пыли и грязи станок и рабочее место.

4.4 Покрытие направляющих станины слоем автомобильного воска способствует лёгкому перемещению основания подручника и задней бабки вдоль станины.

4.5 Периодическая смазка резьбовых деталей способствуют их надёжному функционированию.

4.6 Комплексное полное техническое обслуживание и ремонт в объёме, превышающем перечисленные данным руководством операции, должны производиться квалифицированным персоналом в специализированных сервисных центрах.

5. Срок службы, хранение и утилизация

5.1 Срок службы станка 3 года.

5.1 Продолжительность срока службы станка и его безотказная работа зависит от правильного обслуживания, своевременного устранения неисправностей, тщательной подготовке к работе, соблюдения правил хранения.

5.2 ГОСТ 15150 (таблица 13) предписывает для станка условия хранения - 1 (хранить в упаковке предприятия – изготовителя в складских помещениях при температуре окружающей среды от +5 до +40°С). Относительная влажность воздуха (для климатического исполнения УХЛ 4) не должно превышать 80%.

5.3 Указанный срок службы действителен при соблюдении потребителем требований настоящего руководства.

5.4 При полной выработке ресурса станка необходимо его утилизировать с соблюдением всех норм и правил. Для этого необходимо обратиться в специализированную компанию, которая, соблюдая все законодательные требования, занимается профессиональной утилизацией электрооборудования.

6. Гарантия изготовителя (поставщика)

6.1 Гарантийный срок эксплуатации станка – 12 календарных месяцев со дня продажи.

6.2 В случае выхода станка из строя в течение гарантийного срока эксплуатации по вине изготовителя, владелец имеет право на бесплатный гарантийный ремонт, при соблюдении следующих условий:

- отсутствие механических повреждений;
- отсутствие признаков нарушения требований руководства по эксплуатации;
- наличие в руководстве по эксплуатации отметки продавца о продаже и подписи покупателя;
- соответствие серийного номера станка серийному номеру в гарантийном талоне;
- отсутствие следов некачественного ремонта.

Удовлетворение претензий потребителя с недостатками по вине изготовителя производится в соответствии с законом РФ «О защите прав потребителей».

Адрес гарантийной мастерской:

141074, г. Королёв, М.О., ул. Пионерская, д.16

т. (495) 647-76-71

6.3 Безвозмездный ремонт, или замена станка в течение гарантийного срока эксплуатации производится при условии соблюдения потребителем правил эксплуатации, технического обслуживания, хранения и транспортировки.

6.4 При обнаружении Покупателем каких-либо неисправностей станка, в течение срока, указанного в п. 6.1, он должен проинформировать об этом Продавца и предоставить инструмент Продавцу для проверки. Максимальный срок проверки – в соответствии с законом РФ «О защите прав потребителей». В случае обоснованности претензий, Продавец обязуется за свой счёт осуществить ремонт станка или его замену. Транспортировка станка для экспертизы, гарантийного ремонта или замены производится за счёт Покупателя.

6.5 В том случае, если неисправность станка вызвана нарушением условий его эксплуатации, Продавец с согласия покупателя вправе осуществить ремонт за отдельную плату.

6.6 На продавца не могут быть возложены иные, не предусмотренные настоящим руководством, обязательства.

6.7 Гарантия не распространяется на:

- любые поломки, связанные с форс-мажорными обстоятельствами;
- нормальный износ: станок, так же, как и все электрические устройства, нуждается в должном техническом обслуживании. Гарантией не покрывается ремонт, потребность в котором возникает вследствие нормального износа, сокращающего срок службы таких частей инструмента, как присоединительные контакты, провода, конденсатор, ремень и т.п.;
- естественный износ (полная выработка ресурса);

- оборудование и его части, выход из строя которых стал следствием неправильной установки, несанкционированной модификации, неправильного применения, нарушение правил обслуживания или хранения.

- неисправности, возникшие в результате перегрузки станка, повлекшие выход из строя электродвигателя или других узлов и деталей. К безусловным признакам перегрузки инструмента относятся: появление цвета побежалости, деформация или оплавление деталей и узлов станка, потемнение или обугливание изоляции проводов электродвигателя под действием высокой температуры.

Возможные неисправности и методы их устранения

Неисправность	Возможная причина	Метод устранения
Электродвигатель не запускается	Отсутствует напряжение в сети	Проверить наличие напряжения в сети
	Неисправен выключатель	Проверить выключатель
Двигатель не развивает полную мощность и не достигается расчётная скорость	Низкое напряжение в сети	Проверить напряжение в сети
	Перегрузка сети	
Шпиндель станка при межцентровом точении заготовки замедляет скорость вращения	Слишком сильная подача резца	Уменьшить усилие и скорость подачи резца
	Заготовка слабо зажата между центрами передней и задней бабок	Остановить станок и поджать заготовку центром задней бабки
Сильная вибрация станка при поперечном точении заготовки	Разбалансировка заготовки вследствие её неправильной формы	Снять заготовку с планшайбы и путём обрезки её пилой по дереву (любзиком, стамеской) максимально приблизить её форму к цилиндрической или иной форме тел вращения

При возникновении прочих неисправностей в работе станка необходимо обратиться в сервисный центр.

Приложение 2

Применяемые предписывающие знаки по ГОСТ Р 12.4.026-2001

	<p>Работать в защитных очках</p>	<p>На рабочих местах и участках, где требуется защита органов зрения</p>
	<p>Работать в защитных наушниках</p>	<p>На рабочих местах и участках с повышенным уровнем шума</p>
	<p>Работать в средствах индивидуальной защиты органов дыхания</p>	<p>На рабочих местах и участках, где требуется защита органов дыхания</p>
	<p>Отключить штепсельную вилку</p>	<p>На рабочих местах и оборудовании, где требуется отключение от электросети при наладке или остановке электрооборудования и в других случаях</p>

Внимание! При продаже должны заполняться все поля гарантийного талона. Неполное или неправильное заполнение гарантийного талона может привести к отказу от выполнения гарантийных обязательств.

С условиями гарантийного обслуживания ознакомлен(а). При покупке изделие было проверено. Претензий к упаковке, комплектации и внешнему виду не имею.

Подпись покупателя _____

Корешок талона №2 на гарантийный ремонт

(модель _____)

Изъят « _____ » 20__ г.

Исполнитель _____ (подпись) (фамилия, имя, отчество)

Корешок талона №1 на гарантийный ремонт

(модель _____)

Изъят « _____ » 20__ г.

Исполнитель _____ (подпись) (фамилия, имя, отчество)

Талон № 1*

на гарантийный ремонт станка
(модель _____)

Серийный номер S/N _____

Представитель ОТК _____

Заполняет торговая организация:

Продан _____
(наименование предприятия - продавца)

Дата продажи _____ Место печати _____

Продавец _____
(подпись)

(фамилия, имя, отчество)

*талон действителен при заполнении

Талон № 2*

на гарантийный ремонт станка
(модель _____)

Серийный номер S/N _____

Представитель ОТК _____

Заполняет торговая организация:

Продан _____
(наименование предприятия - продавца)

Дата продажи _____ Место печати _____

Продавец _____
(подпись)

(фамилия, имя, отчество)

*талон действителен при заполнении

Заполняет ремонтное предприятие

(наименование и адрес предприятия)

Исполнитель _____ (_____)
(подпись) (фамилия, имя, отчество)

Владелец _____ (_____)
(подпись) (фамилия, имя, отчество)

Дата ремонта _____ Место печати

Утверждаю _____
(должность, подпись)

(ФИО руководителя предприятия)

Заполняет ремонтное предприятие

(наименование и адрес предприятия)

Исполнитель _____ (_____)
(подпись) (фамилия, имя, отчество)

Владелец _____ (_____)
(подпись) (фамилия, имя, отчество)

Дата ремонта _____ Место печати

Утверждаю _____
(должность, подпись)

(ФИО руководителя предприятия)

Внимание! При продаже должны заполняться все поля гарантийного талона. Неполное или неправильное заполнение гарантийного талона может привести к отказу от выполнения гарантийных обязательств.

С условиями гарантийного обслуживания ознакомлен(а). При покупке изделие было проверено. Претензий к упаковке, комплектации и внешнему виду не имею.

Подпись покупателя _____

Корешок талона №4 на гарантийный ремонт

(модель _____)

Изъят « _____ » 20 ____ г.

Исполнитель _____ (подпись) (фамилия, имя, отчество)

Корешок талона №3 на гарантийный ремонт

(модель _____)

Изъят « _____ » 20 ____ г.

Исполнитель _____ (подпись) (фамилия, имя, отчество)

Талон № 3*

на гарантийный ремонт станка
(модель _____)

Серийный номер S/N _____

Представитель ОТК _____

Заполняет торговая организация:

Продан _____
(наименование предприятия - продавца)

Дата продажи _____ Место печати _____

Продавец _____
(подпись)

_____ (фамилия, имя, отчество)

*талон действителен при заполнении

Талон № 4*

на гарантийный ремонт станка
(модель _____)

Серийный номер S/N _____

Представитель ОТК _____

Заполняет торговая организация:

Продан _____
(наименование предприятия - продавца)

Дата продажи _____ Место печати _____

Продавец _____
(подпись)

_____ (фамилия, имя, отчество)

*талон действителен при заполнении

Заполняет ремонтное предприятие

_____ (наименование и адрес предприятия)

Исполнитель _____ (подпись) _____ (фамилия, имя, отчество)

Владелец _____ (подпись) _____ (фамилия, имя, отчество)

Дата ремонта _____ Место печати

Утверждаю _____ (должность, подпись)

_____ (ФИО руководителя предприятия)

Заполняет ремонтное предприятие

_____ (наименование и адрес предприятия)

Исполнитель _____ (подпись) _____ (фамилия, имя, отчество)

Владелец _____ (подпись) _____ (фамилия, имя, отчество)

Дата ремонта _____ Место печати

Утверждаю _____ (должность, подпись)

_____ (ФИО руководителя предприятия)

www.kalibrcompany.ru

