

Réf. **92.591**

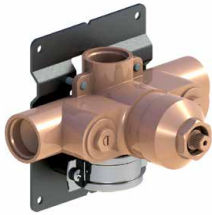


Réf. **07.521**



Réf. **50.521**

Corps mitigeur thermostatique à encastrer 1 sortie + habillage pour mitigeur thermostatique



**CARACTÉRISTIQUES Réf. 92.591**

Corps mitigeur thermostatique à encastrer avec plaque de fixation 1 sortie + 1 sortie libre

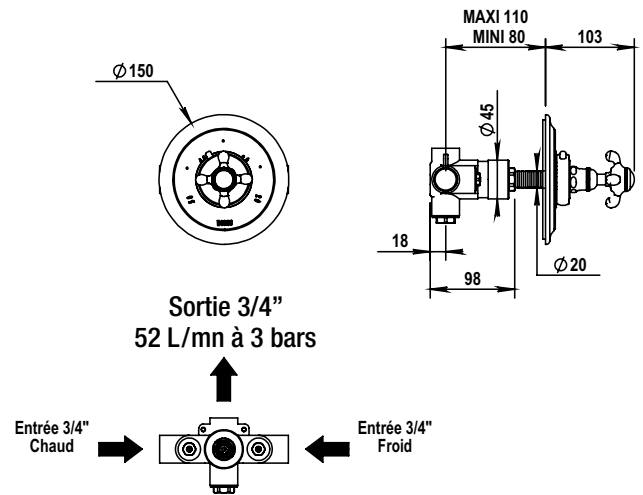
*Concealed thermostatic mixing valve with wall bracket 1 outlet + 1 free outlet*



**CARACTÉRISTIQUES Réf. 07.521 / Réf. 50.521**

Habillage pour mitigeur thermostatique Réf. 92.591

*Trim for thermostatic mixing valve Ref. 92.591*



16 ACC LY 190

**FINITIONS USUELLES**

- CH** Chrome  
*Chrome*
- NB** Nickel Brillant  
*Polished Nickel*
- NM** Nickel Mat  
*Brushed Nickel*

**FINITIONS DÉCORATIONS**

**VERNIS BRILLANT**

- BM** Bronze Mat Vernis Brillant  
*Antikbrass Gloss Varnish*
- PB** Polishbrass Vernis Brillant  
*Polished Brass Gloss Varnish*
- VC** Vieux Cuivre Vernis Brillant  
*Old Copper Gloss Varnish*
- SG** Argent Brillant  
*Polished Silver*
- DO** Doré Brillant  
*Glossy Gold*

**VERNIS MAT**

- BV** Bronze Mat Vernis Mat  
*Antikbrass Matt Varnish*
- CM** Vieux Cuivre Vernis Mat  
*Old Copper Matt Varnish*
- VB** Vieux Bronze Vernis Mat  
*Old Bronze Matt Varnish*
- AV** Vieil Argent  
*Old Silver*
- DM** Doré Mat  
*Gold Matt*

