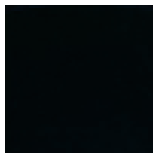


Биде - Tara.

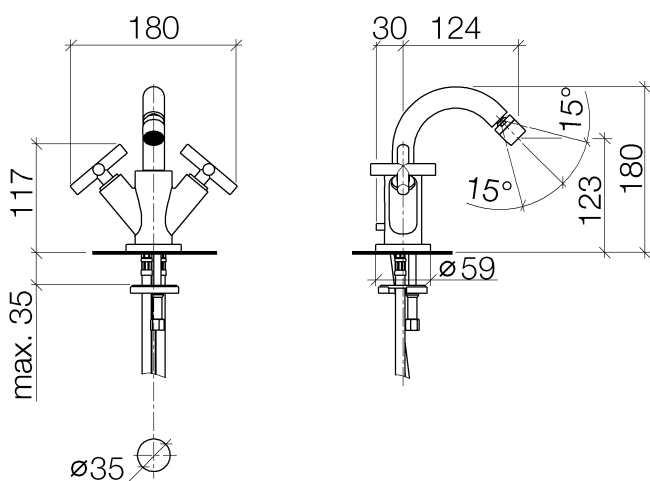
Смеситель для биде на одно отверстие со сливным гарнитуром - чёрный матовый  
 Артикульный номер: 24 510 892-33

- вылет 124 мм
- шаровой шарнир с углом поворота 15° (во всех направлениях)
- круглая обогащенная воздухом струя
- высота смесителя 180 мм
- высота до аэратора 123 мм
- диаметр сверлёного отверстия 35 мм
- розетка Ø 59 мм
- 2х напорный шланг М 10 х 1 ввинченный, испытанный на герметичность
- расход макс. 7 л/мин
- Группа смесителей согл. DIN 4109: 1



чёрный матовый

### размерный чертеж



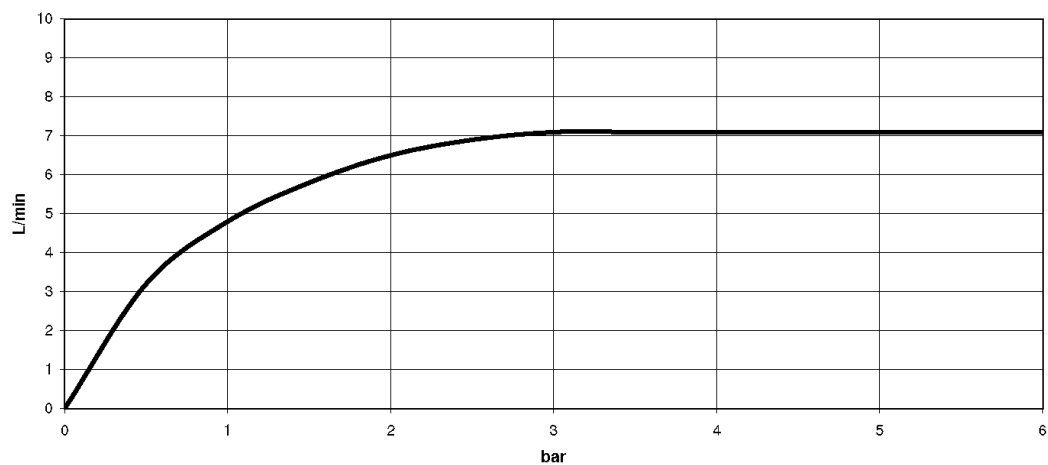
Все величины в мм / дюймах = мм x 0,0394

Биде - Tara.

Смеситель для биде на одно отверстие со сливным гарнитуром - чёрный матовый

Артикульный номер: 24 510 892-33

график расхода



Биде - Tara.

Смеситель для биде на одно отверстие со сливным гарнитуром - чёрный матовый  
Артикулльный номер: 24 510 892-33

### Другие варианты поверхностей



хром  
24 510 892-00



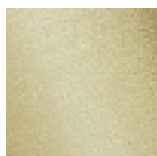
платина матовая  
24 510 892-06



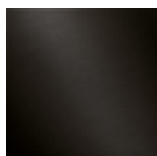
платина  
24 510 892-08



белый матовый  
24 510 892-10



латунь сатирированная  
24 510 892-28



Dark Platinum matt  
24 510 892-99

Другие поверхности по запросу (x-tra Service)