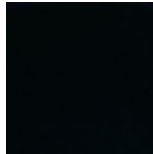


Биде - Тага.

Смеситель для биде на одно отверстие со сливным гарнитуром - чёрный матовый

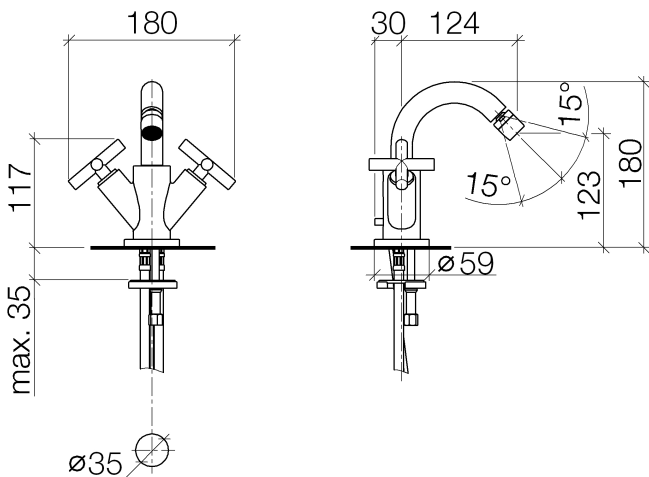
Артикульный номер: 24 510 892-33

- вылет 124 мм
- шаровой шарнир с углом поворота 15° (во всех направлениях)
- круглая обогащенная воздухом струя
- высота смесителя 180 мм
- высота до аэратора 123 мм
- диаметр сверлёного отверстия 35 мм
- розетка Ø 59 мм
- 2х напорный шланг М 10 х 1 ввинченный, испытанный на герметичность
- расход макс. 7 л/мин
- Группа смесителей согл. DIN 4109: 1



чёрный матовый

размерный чертеж



Все величины в мм / дюймах = мм x 0,0394

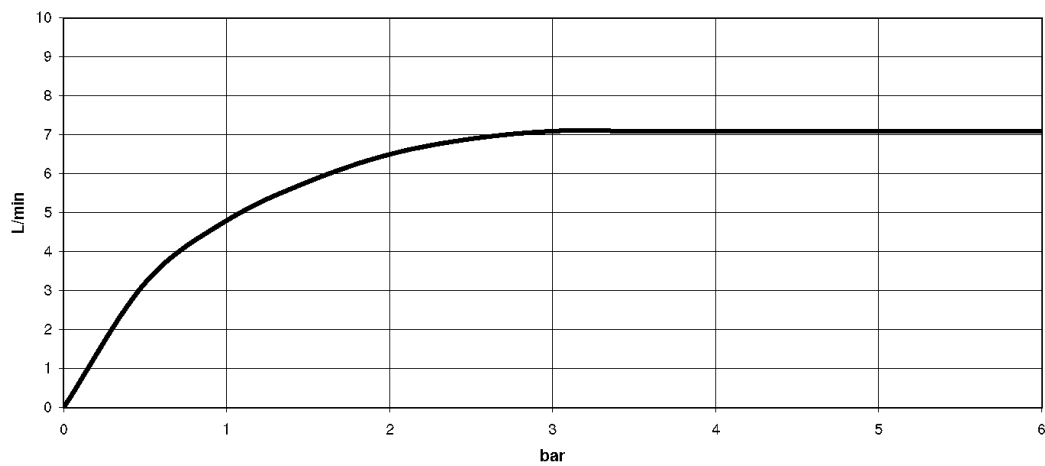


Биде - Тага.

Смеситель для биде на одно отверстие со сливным гарнитуром - чёрный матовый

Артикульный номер: 24 510 892-33

график расхода



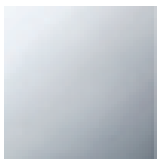


Биде - Тага.

Смеситель для биде на одно отверстие со сливным гарнитуром - чёрный матовый

Артикульный номер: 24 510 892-33

Другие варианты поверхностей



хром

24 510 892-00



платина матовая

24 510 892-06



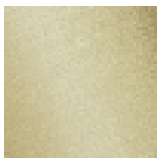
платина

24 510 892-08



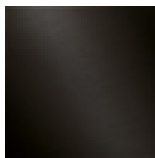
белый матовый

24 510 892-10



латунь сатиновая

24 510 892-28



Dark Platinum matt

24 510 892-99

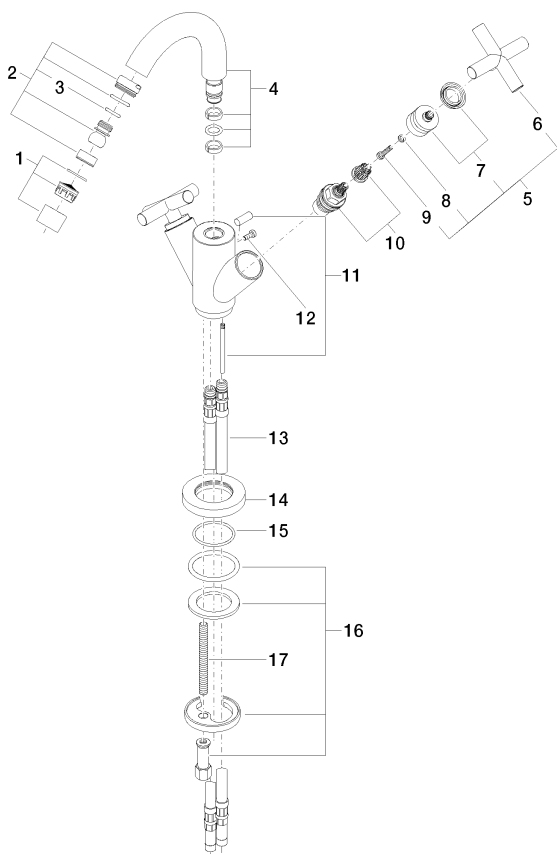
Другие поверхности по запросу (x-tra Service)

Биде - Targa.

Смеситель для биде на одно отверстие со сливным гарнитуром - чёрный матовый

Артикульный номер: 24 510 892-33

Спецификация запасных частей



№	Артикульный №	Наименование	Расходуемое кол-во
1	90 23 01 004 05-33	Аэратор 7,0 л/мин. - чёрный матовый	1
2	04 21 40 007 00-33	шарнир 27,5 x 26,5 x 28 мм - чёрный матовый	1
3	09 14 10 011 90	O-Ring EPDM 70 11,0 x 2,5 мм -	1
4	90 28 22 216 00-33		1
5	04 20 89 010 00-33	Ручка 70 x 70 x 43 мм - чёрный матовый	2
6	09 20 89 010-33	Ручка 70 x 70 x 22,5 мм - чёрный матовый	2
7	90 12 12 007 00-33	Ручка Ø 29 x 26 мм - чёрный матовый	2
8	09 30 11 029 90	Подключение Ø 4 -	2
9	09 30 30 075 90	Крепление M4 x 20 мм -	2
10	90 90 03 151 00 90	Деталь верха заправление вправо 1/2" -	2
11	04 20 89 035 80-33	Тяга 64,9 x 399,3 x 7 мм - чёрный матовый	1
12	09 30 30 054 90	Крепление M4 x 10 мм -	1
13	04 30 04 016 00 90	Напорный шланг M10x1 x 420 мм -	2
14	09 28 10 132-33	крышка Ø 59 x Ø 35 x 9 мм - чёрный матовый	1
15	09 14 10 134 90	O-Ring 35,2 x 2,2 мм -	1
16	04 30 11 038 00 90	Крепление Ø 52 x 1,5 мм -	1
17	09 31 11 011 90	Крепление M8 x 80 мм -	1
18	04 11 01 001 00-33	Сливной гарнитур 1 1/4" - чёрный матовый	1

18 Ablaufgarbitur 04.11.01.001.00-R