

**ARTICOLO / Item**  
**Artículo / Article**

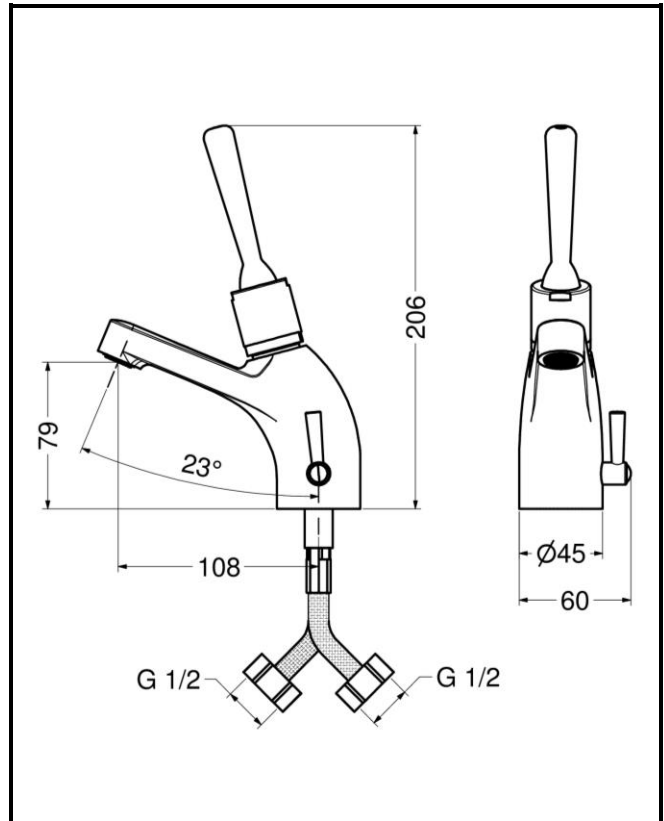
**08013A**

Miscelatore temporizzato per lavabo serie CLASSIC con comando a leva antivandalico.

CLASSIC series self-closing lever basin mixer, vandal proof type.

Mezclador temporizado lavabo colección CLASSIC con palanca antivandálica.

Mitigeur temporisé lavabo série CLASSIC avec manette antivandalisme.



IT



**COMPOSIZIONE**

- Corpo in ottone cromato
- Leva in ottone cromato multidirezionale antisvitamento
- Con valvole di ritegno
- Flessibili in acciaio inox 1/2"

**CARATTERISTICHE FUNZIONALI**

- Portata:** 6 l/min (c/limitatore di portata)
- Pressione di alimentazione:** Min 1 – max 6 bar
- Pressione raccomandata:** 2 – 4 bar
- Temperatura di alimentazione:** 5 – 65 °C
- Tempo di erogazione:** 15 sec. @ 3 bar (tolleranza come da EN 816: 15 ± 5 sec.)

EN



**COMPOSITION**

- Chromed brass body
- Multidirectional anti-unscrewing chromed brass lever
- With check valves
- Stainless steel flexible hoses 1/2"

**OPERATING CHARACTERISTICS**

- Flow rate:** 6 l/min (w/flow regulator)
- Operating pressure:** Min 1 – max 6 bar
- Recommended pressure:** 2 – 4 bar
- Water inlet temperature:** 5 – 65 °C
- Flow time:** 15 sec. @ 3 bar (tolerance as stated in EN 816: 15 ± 5 sec.)

ES



#### COMPOSICIÓN

- Cuerpo en latón cromado
- Palanca en latón cromado multidireccional anti-desenroscamiento
- Con válvulas de retención
- Flexos en acero inox 1/2"

#### CARACTERÍSTICAS FUNCIONALES

<b>Caudal:</b>	6 l/min (c/ limitador de caudal)
<b>Presión de alimentación:</b>	Min 1 – max 6 bar
<b>Presión recomendada:</b>	2 – 4 bar
<b>Temperatura de alimentación:</b>	5 – 65 °C
<b>Tiempo de descarga:</b>	15 sec. @ 3 bar (tolerancia como indicada en EN 816: 15 ± 5 sec.)

FR



#### COMPOSITION

- Corps en laiton chromé
- Levier en laiton chromé multidirectionnel anti-dévisage
- Avec clapets anti-retour
- Flexibles en acier inox 1/2"

#### CARACTÉRISTIQUES FONCTIONNELLES

<b>Débit:</b>	6 l/min (avec limiteur de débit)
<b>Pression d'alimentation:</b>	Min 1 – max 6 bar
<b>Pression recommandé:</b>	2 – 4 bar
<b>Température d'alimentation:</b>	5 – 65 °C
<b>Temporisation:</b>	15 sec. @ 3 bar (tolérance comme indiqué dans EN 816: 15 ± 5 sec.)