

ELLE DOOR

glass®
1989

MATERIALI CON CUI È COMPOSTO IL PRODOTTO:

THE PRODUCT IS MADE OF:

MATERIALIEN, AUS DENEN SICH DAS PRODUKT ZUSAMMENSETZT:

MATERIALES QUE COMPONEN EL PRODUCTO:

MATÉRIAUX COMPOSANT LE PRODUIT :

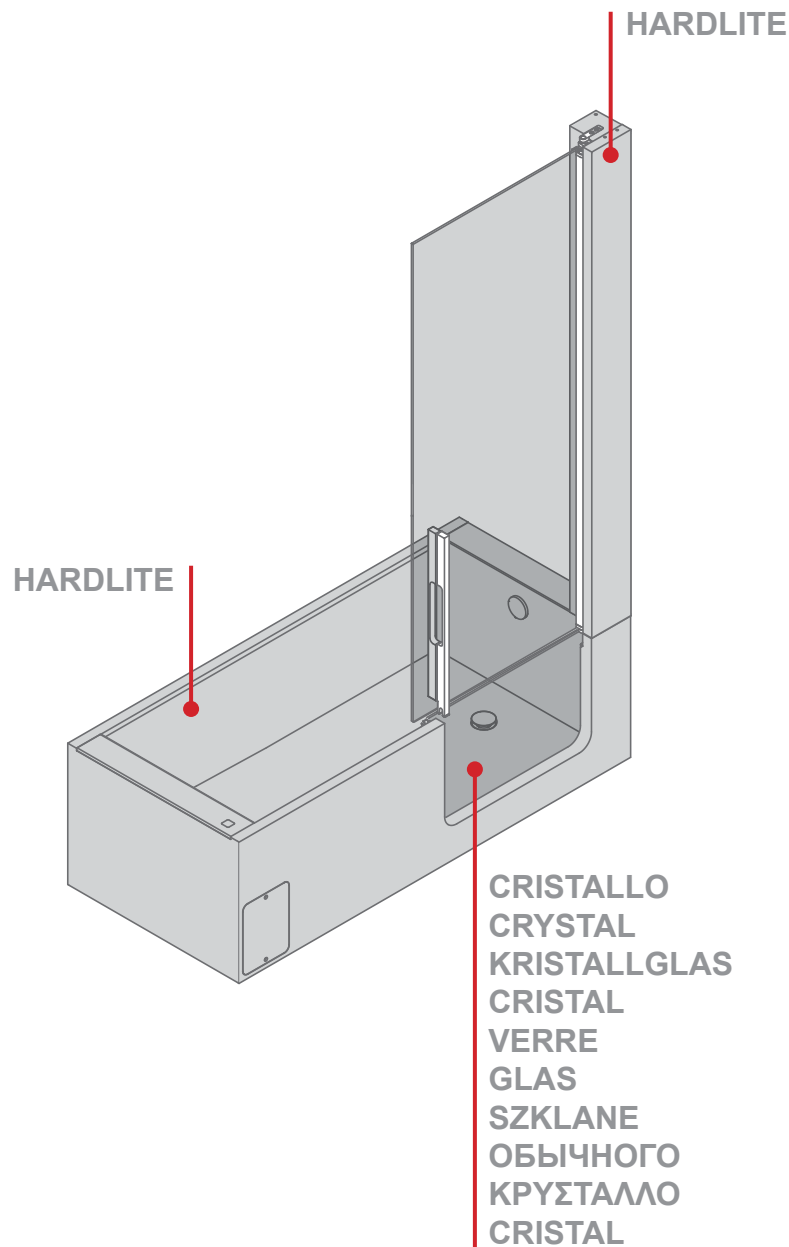
MATERIALEN WAAR HET PRODUCT UIT BESTAAT:

SKŁAD MATERIAŁOWY PRODUKTU:

МАТЕРИАЛЫ, ИЗ КОТОРЫХ ВЫПОЛНЕНЫ ИЗДЕЛИЯ:

ΥΛΙΚΑ ΚΑΤΑΣΚΕΥΗΣ ΤΟΥ ΠΡΟΪΟΝΤΟΣ:

MATERIAIS QUE COMPÕEM O PRODUTO:



IT

COMPOSTO DA UNA MISCELA DI RESINE ACRILICHE E SOSTANZE MINERALI. ADATTO AD UN TAGLIO SARTORIALE SU MISURA, L'HARDLITE PRESENTA UNA SUPERFICIE NON POROSA ED OMOGENEA, OPACA, SETOSA AL TATTO. DUREVOLE NEL TEMPO, FACILE DA PULIRE, FACILE DA RIPARARE.

EN

MIXTURE OF ACRYLIC RESINS AND MINERAL PARTS. NON POROUS AND MATT, IDEAL FOR MAKING BESPOKE PRODUCTS. DURABLE, EASY TO REPAIR, IT HAS NO SPECIAL MAINTENANCE REQUIREMENTS.

DE

MISCHUNG AUS ACRYLHARZEN UND MINERALIEN. GEEIGNET FÜR MASSGESCHNEIDERTEM, HAT DAS HARDLITE EINE NICHT- PORÖSE OBERFLÄCHE, DIE HOMOGEN, MATT, SEIDIG ANFÜHLT, LANGLEBIG, EINFACH ZU REINIGEN UND ZU REPARIEREN IST.

FR

COMPOSÉ D'UN MIX DE RÉSINES ACRYLIQUES ET MINÉRAUX. PARFAIT POUR EFFECTUER DE DÉCOUPES ET DES RÉALISATIONS SU MESURE, LA SURFACE HARDLITE EST NON POREUSE ET HOMOGENE, MATT, SOYEUSE AU TOUCHER, DURABLE, FACILE À NETTOYER ET À RÉPARER.

ES

CONSTITUIDO POR MEZCLAS DE RESINAS ACRÍLICAS Y SUBSTANCIAS MINERALES. PENSADO PARA REALIZACIONES A MEDIDA, LA SUPERFICIE EN HARDLITE SE PRESENTA COMO HOMOGÉNEA Y NO POROSA, OPACA, SEDOSA AL TACTO, DURABLE EN EL TIEMPO, SIMPLE DE LIMPIAR Y FÁCIL DE REPARAR.

RU

Состоит из смеси акриловых смол и минералов. Могут быть произведены вырезы на заказ, материал HardLite имеет не пористую и однородную, непрозрачную, шелковистую на ощупь, прочную поверхность, которая легко моется и легко восстанавливается.