

**ARTICOLO / Item**  
**Artículo / Article**

**08011A**

**VARIANTI / Other versions**  
**Otras opciones / Autres options**

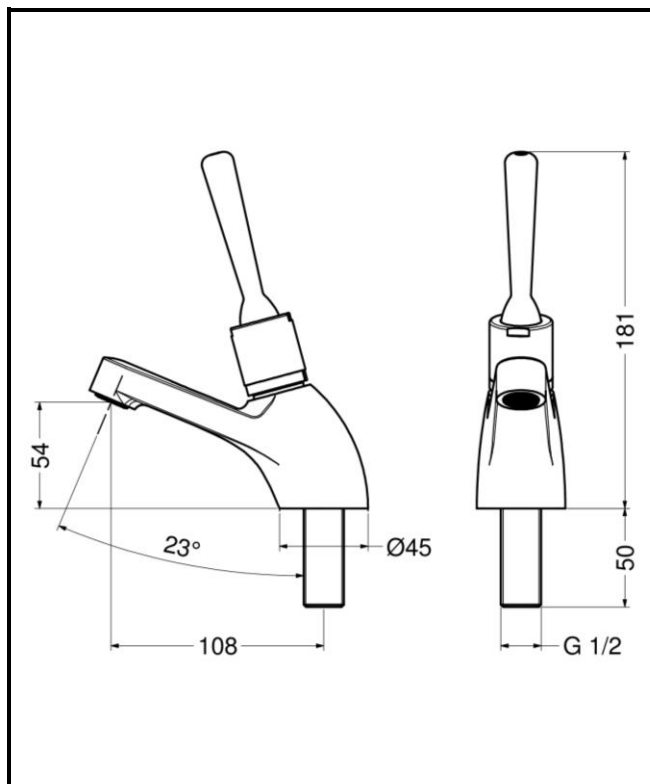
**08011A/PM**

*Rubinetto temporizzato per lavabo serie CLASSIC con comando a leva antivandalico.*

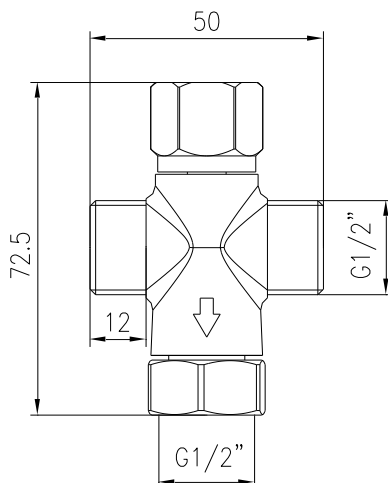
*CLASSIC series self-closing lever basin tap, vandal proof type.*

*Grifo temporizado lavabo colección CLASSIC con palanca antivandálica.*

*Robinet temporisé lavabo série CLASSIC avec manette antivandalisme.*



**PREMISCELATORE MECCANICO / Mechanical mixer / Mezclador mecánico / Pré-mitigeur mécanique**



IT 

#### COMPOSIZIONE

- Corpo in ottone cromato
- Leva in ottone cromato multidirezionale antisvitamento

#### CARATTERISTICHE FUNZIONALI

<b>Portata:</b>	6 l/min (c/limitatore di portata)
<b>Pressione di alimentazione:</b>	Min 1 – max 6 bar
<b>Pressione raccomandata:</b>	2 – 4 bar
<b>Temperatura di alimentazione:</b>	5 – 65 °C
<b>Tempo di erogazione:</b>	15 sec. @ 3 bar (tolleranza come da EN 816: 15 ± 5 sec.)

#### VARIANTI

- **08011A/PM** 08011A con premiscelatore meccanico

EN 

#### COMPOSITION

- Chromed brass body
- Multidirectional anti-unscrewing chromed brass lever

#### OPERATING CHARACTERISTICS

<b>Flow rate:</b>	6 l/min (w/flow regulator)
<b>Operating pressure:</b>	Min 1 – max 6 bar
<b>Recommended pressure:</b>	2 – 4 bar
<b>Water inlet temperature:</b>	5 – 65 °C
<b>Flow time:</b>	15 sec. @ 3 bar (tolerance as stated in EN 816: 15 ± 5 sec.)

#### OTHER VERSIONS

- **08011A/PM** 08011A with mechanical mixer

ES 

#### COMPOSICIÓN

- Cuerpo en latón cromado
- Palanca en latón cromado multidireccional anti-desenroscamiento

#### CARACTERÍSTICAS FUNCIONALES

<b>Caudal:</b>	6 l/min (c/ limitador de caudal)
<b>Presión de alimentación:</b>	Min 1 – max 6 bar
<b>Presión recomendada:</b>	2 – 4 bar
<b>Temperatura de alimentación:</b>	5 – 65 °C
<b>Tiempo de descarga:</b>	15 sec. @ 3 bar (tolerancia como indicada en EN 816: 15 ± 5 sec.)

#### OTRAS OPCIONES

- **08011A/PM** 08011A con mezclador mecánico

FR 

#### COMPOSITION

- Corps en laiton chromé
- Levier en laiton chromé multidirectionnel anti-dévisage

#### CARACTÉRISTIQUES FONCTIONNELLES

<b>Débit:</b>	6 l/min (avec limiteur de débit)
<b>Pression d'alimentation:</b>	Min 1 – max 6 bar
<b>Pression recommandé:</b>	2 – 4 bar
<b>Température d'alimentation:</b>	5 – 65 °C
<b>Temporisation:</b>	15 sec. @ 3 bar (tolérance comme indiqué dans EN 816: 15 ± 5 sec.)

#### AUTRES OPTIONS

- **08011A/PM** 08011A avec pré-mitigeur mécanique