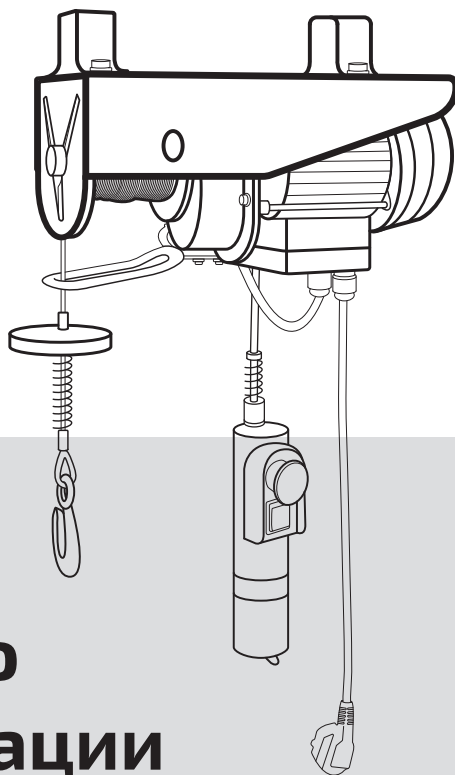


inforce

Профессионально. Доступно



Руководство по эксплуатации

Таль электрическая

TRH1025, TRH1005, TRH1000

Внимание!

Прочитайте руководство по эксплуатации и следуйте его указаниям. Используйте руководство для ознакомления с электрическим тельфером, его правильным использованием и требованиями безопасности.

Назначение и область применения

Тельфер электрический представляет собой грузоподъемный механизм, предназначенный для выполнения грузоподъемных работ. Служит для подъема бытовых и строительных грузов. Не предназначен для подъема людей и животных.

Внимание!

Инструмент не предназначен для профессионального использования! Использование тельфера в качестве устройства для подъема людей категорически запрещено!

Требования безопасности

Прочитайте правила безопасности до начала эксплуатации агрегата и следуйте указаниям. Несоблюдение приведенных ниже правил может привести к травмам в результате механического воздействия агрегата, поражению электрическим током или пожару.

1. Используйте тельфер только по прямому назначению, указанному в руководстве по эксплуатации.
2. Перед началом работы убедитесь в том, что стальной трос правильно намотан на барабан и шаг намотки равен диаметру троса.
3. Перед каждым запуском производите проверку состояния основных узлов электротельфера. Убедитесь, что все элементы находятся в исправном рабочем состоянии. Запрещается эксплуатировать трос, имеющий повреждения (разрывы, деформации) хотя бы одной из нитей.
4. Регулярно осматривайте сетевой шнур на наличие повреждений и износа. Инструмент может использоваться только с исправным сетевым шнуром. Сетевой шнур может быть заменен только в сервисном центре.
5. Не тяните сетевой шнур, чтобы вынуть вилку из штепсельной розетки. Не наступайте на сетевой шнур. Защищайте сетевой шнур от воздействия высокой температуры, нефтепродуктов и острых кромок.
6. Штепсельная розетка электросети должна полностью соответствовать вилке сетевого шнура инструмента.

7. Во время перерыва в работе, перед обслуживанием, ремонтом и хранением инструмента вынимайте вилку сетевого шнура из штепсельной розетки. Демонтаж тельфера, подключенного к сети, не допускается.

8. Содержите рабочее место в порядке. Беспорядок повышает риск несчастных случаев. Позаботьтесь о хорошем освещении.

9. Перед использованием тельфера примите меры предосторожности для предотвращения поражения электрическим током, травм и пожара.

10. Не перегружайте инструмент. Он безопасно работает только при соблюдении параметров, указанных в технических характеристиках. Работайте с перерывами, чтобы не допустить перегрева.

11. Электродвигатель тельфера не оборудован устройствами защиты от перегрузки во избежание случайных и нежелательных запусков. Поэтому, если тельфер не может поднять груз, не пытайтесь продолжить работу и дождитесь охлаждения двигателя.

12. Следите, чтобы вентиляционные отверстия (прорези) в корпусе электродвигателя всегда были открытыми и чистыми.

13. При внезапном отключении электропитания немедленно приведите пусковую клавишу в выключенное положение. Это исключит непредвиденные действия агрегата при восстановлении электропитания.

14. Учитывайте влияние окружающей среды. Тельфер должен быть защищен от воздействия высоких и низких температур. Эксплуатация во время дождя или грозы не допускается. Не используйте электрооборудование во влажной среде.

15. Не используйте электрооборудование вблизи легковоспламеняющихся жидкостей или газов.

16. Следите за тем, чтобы дети находились на безопасном расстоянии от электрооборудования.

17. Не разрешайте посторонним лицам контактировать с агрегатом или тросом. Посторонние лица должны находиться на безопасном расстоянии от рабочей области.

18. Соблюдайте требования по максимальной нагрузке, указанной на тельфере, а не на крюке.

19. Если тельфер не может поднять груз, не следует удерживать кнопку включения в нажатом положении. Это значит, что вес груза превышает максимальную грузоподъемность агрегата.

Внимание!

Запрещается крепить груз к тросу! Разрешается крепить груз только к крюку. Запрещается находиться под поднимаемым грузом и оставлять груз в подвешенном состоянии!

Технические характеристики

TRH1025

Характеристика модели	Стандарная	С удвоенной грузоподъемностью
Грузоподъемность, кг	125	250
Высота подъема, м	12	6
Скорость подъема, м/мин	10	5
Мощность электродвигателя, Вт	550	550
Напряжение сети, В	220	220

TRH1005

Характеристика модели	Стандарная	С удвоенной грузоподъемностью
Грузоподъемность, кг	250	500
Высота подъема, м	12	6
Скорость подъема, м/мин	10	5
Мощность электродвигателя, Вт	1000	1000
Напряжение сети, В	220	220

TRH1000

Характеристика модели	Стандарная	С удвоенной грузоподъемностью
Грузоподъемность, кг	500	1000
Высота подъема, м	12	6
Скорость подъема, м/мин	8	4
Мощность электродвигателя, Вт	1800	1800
Напряжение сети, В	220	220

Транспортировка

Изделие может транспортироваться всеми видами закрытого транспорта в соответствии с правилами перевозок, действующими для каждого вида транспорта. Условия транспортирования при воздействии климатических факторов: температура окружающего воздуха от -20 до + 55 °С; относительная влажность воздуха до 80% при температуре +20 °С.

Во время транспортирования и погрузочно-разгрузочных работ упаковка с устройством не должна подвергаться резким ударам и воздействию атмосферных осадков.

Размещение и крепление транспортировочной тары с упакованным аппаратом в транспортных средствах должны обеспечивать устойчивое положение и отсутствие возможности перемещения при перевозке.

Хранение

Хранение необходимо осуществлять при температуре окружающей среды от 0 до +40 °С и относительной влажности воздуха не более 80%.

Реализация и утилизация

Реализация оборудования осуществляется через торговые точки и магазины согласно законодательству РФ. Утилизация оборудования осуществляется в соответствии с требованиями и нормами России и стран – участников Таможенного союза.

Адреса сервисных центров

Москва

г. Котельники, Яничкин проезд, д. 3

+7 (499) 703-20-72

Санкт-Петербург

п. Шушары, Новгородский проспект, д. 25, корп. 3
(вход под вывеской «ВсеИнструменты.ру»)

+7 (812) 309-53-93 доб. 608

Гарантийный талон

№ _____

inforce

Гарантийный талон является документом, дающим право на гарантийное обслуживание приобретенного инструмента. Гарантия на проданное изделие подразумевает под собой его бесплатный ремонт, либо замену на аналогичное изделие, в случае невозможности ремонта в течение гарантийного срока. Гарантия покрывает расходы на работу по гарантийному ремонту и на стоимость запасных частей. Стоимость почтовых отправлений, страховки и отгрузки изделий для ремонта не входит в гарантийные обязательства. В случае утери гарантийного талона, владелец лишается права на гарантийное обслуживание.

Категория: грузоподъемное оборудование.

ООО «ВсеИнструменты.ру», действуя на основании закона РФ «О защите прав потребителей», берет на себя следующие обязательства:

1. На данное изделие распространяется гарантийный срок 12 месяцев со дня продажи через сеть фирменных магазинов.
2. Срок службы изделия составляет 5 лет.
3. В целях определения причин отказа и/или характера повреждения изделия производится техническая экспертиза в сроки, установленные законодательством. По результатам экспертизы принимается решение о возможности восстановления изделия или необходимости его замены.
4. Гарантия распространяется на все поломки, которые делают невозможным дальнейшее использование изделия и вызваны дефектами изготовителя, материала или конструкции.
5. Гарантия не распространяется на случаи выхода изделия из строя по причине:
 - естественного износа,
 - несоблюдения мер безопасности,
 - несоблюдения рекомендаций по техническому обслуживанию,
 - неправильного использования или грубого обращения,
 - наличия внутри изделия пыли, мелкодисперсных веществ, жидкостей, насекомых, посторонних предметов.
6. Гарантия не распространяется на изделия со следами несанкционированного вмешательства в конструкцию, осуществленного лицами без специального разрешения на проведение ремонтных работ.

С правилами эксплуатации и условиями гарантии ознакомлен. Претензий к комплектации и внешнему виду не имею.
Изготовитель оставляет за собой право на внесение изменений в конструкцию, дизайн и комплектацию изделия

.....
Ф.И.О. покупателя

.....
подпись покупателя

Штамп торговой организации

Без штампа или печати торговой организации гарантийный талон не действителен!

ОТРЫВНОЙ ТАЛОН №1 _____ 1
Дата приема _____
Дата выдачи _____
Номер заказ-наряда _____
Мастер _____

ОТРЫВНОЙ ТАЛОН №2 _____ 2
Дата приема _____
Дата выдачи _____
Номер заказ-наряда _____
Мастер _____

ОТРЫВНОЙ ТАЛОН №3 _____ 3
Дата приема _____
Дата выдачи _____
Номер заказ-наряда _____
Мастер _____

Вы можете заказать
инструмент марки Inforce
на сайте vseinstrumenti.ru

8 800 333-83-28



Производитель

Changshu Tongrun Auto Accessory CO., LTD.
New Long Teng Industry Area, Changshu Economy
Development Zone, Changshu, Jiangsu, China

Импортер

ООО «ИнструментСервис»
Россия, г. Москва, ул. Привольная, д. 2, корп. 5

Правообладатель ТМ «Inforce»

ООО «ВсеИнструменты.ру», 109451, Россия,
г. Москва, ул. Братиславская, д. 16, корп. 1, пом. 3
8 800 550-37-80

Произведено в 2017 году

