

Produktdatenblatt

Einhebel-Waschtischmischer AQ1.12M10740

HEWI

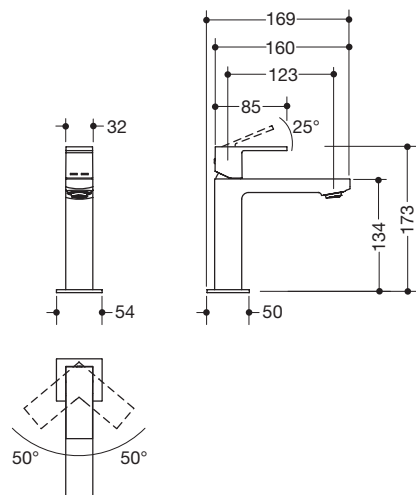
Erhältlich in DE, AT, BE, NL, LU

Einhebel-Waschtischmischer AQ1.12M10740

- hochwertig verchromt, eckig
- Armaturenkörper, Bedienelement und Rosetten: Messing
- Durchfluss 5 l/min
- Keramikkartusche Kerox K-35A, druckfest bis 35 bar
- Heißwassersperre einstellbar
- Rückflussverhinderer im Brauseabgang mit integrierter, dynamischer Mengenregelung
- integrierte Schmutzfangsiebe
- Standard Brauseabgang G 1/2" für handelsübliche Brauseschläuche
- Warm-Kalt-Kennzeichnung
- Anschlussart: S-Anschlüsse mit integrierten Schalldämpfern, Schubrosetten
- 173 mm hoch, Ausladung 169 mm
- Stichmaß: 150 mm +/- 20 mm
- geeignet für thermische Desinfektion nach DVGW W 551



Abmessungen in mm



Oberfläche Armatur

chrom

Technische Änderungen vorbehalten, 18.03.2022

HEWI Heinrich Wilke GmbH
Postfach 1260
D-34442 Bad Arolsen

Telefon: +49 5691 82-0
Telefax: +49 5691 82-319

info@hewi.de
www.hewi.com