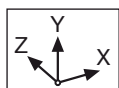


Palomba collection 2012



Garantie/Haftung nur bei Montage gemäß Anleitung.

Responsabilité/garantie à condition d'observer les instructions de montage.

Garanzia valida solo se si rispettano le istruzioni di montaggio.

The warranty/liability only applies when installation is effected as per the instructions.

La garantía solamente será válida si se siguen las instrucciones de instalación.

Garantie/aansprakelijkheid uitsluitend van kracht indien volgens de instructies is geïnstalleerd.

Záruka a ručení za vady jsou poskytovány za podmínky, že montáž je provedena v souladu s tímto návodem.

Garantija taikoma tik tuo atveju, kai montavimas yra atliktas tiksliai pagal instrukciją.

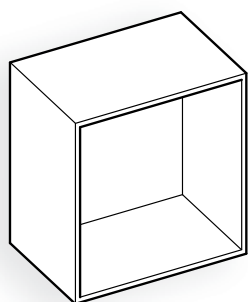
Gwarancja obejmuje wyrób jedynie wówczas gdy montaż został przeprowadzony zgodnie z instrukcją.

Szavatosság/jótállás csak az útmutató szerinti szerelés esetén.

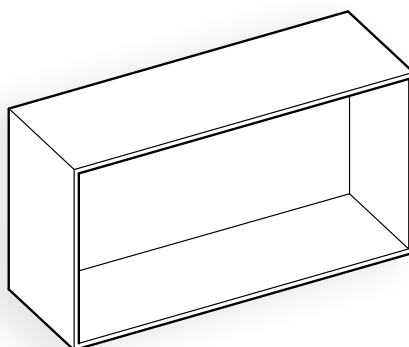
Мы предоставляем гарантию и несем ответственность, только если монтаж произведен в соответствии с инструкцией по монтажу.

Гаранцията/отговорността е валидна само когато монтажът е изпълнен както е указано в инструкцията.

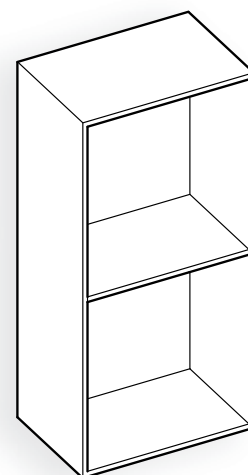
4.0700.1.180.000.1



4.0710.1.180.000.1



4.0710.2.180.000.1



4.0700.1.180.000.1

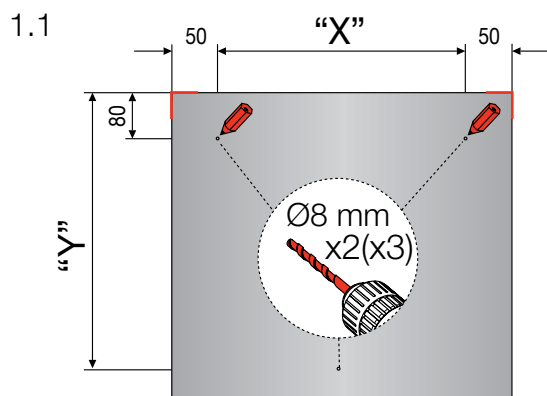
X: 275 mm, Y: 275 mm, Z: 230 mm

4.0710.1.180.000.1

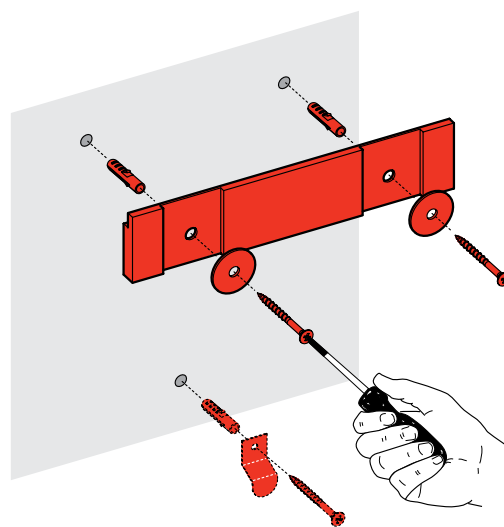
X: 550 mm, Y: 275 mm, Z: 230 mm

4.0710.2.180.000.1

X: 275 mm, Y: 550 mm, Z: 230 mm



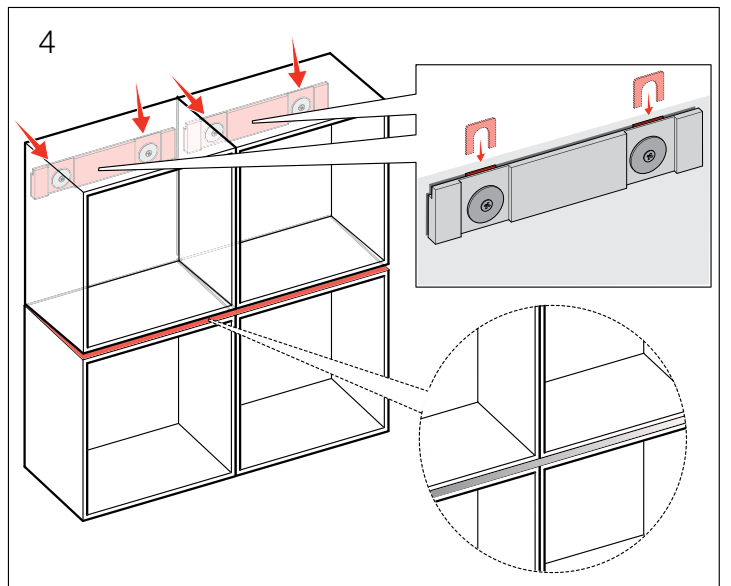
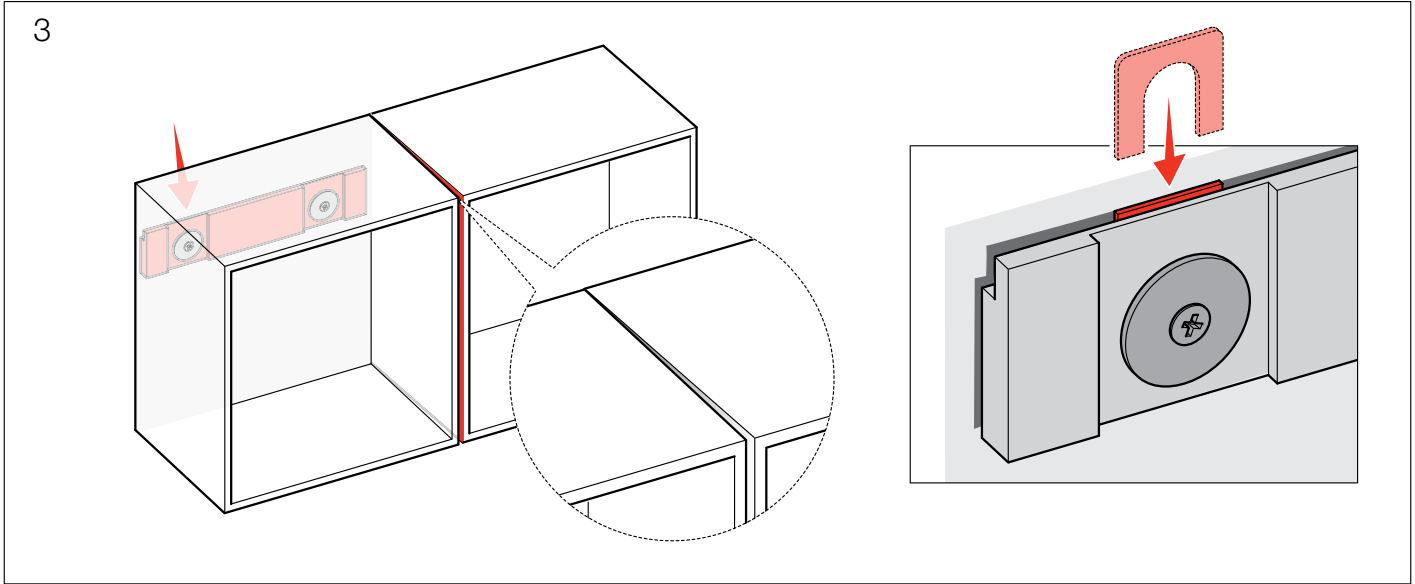
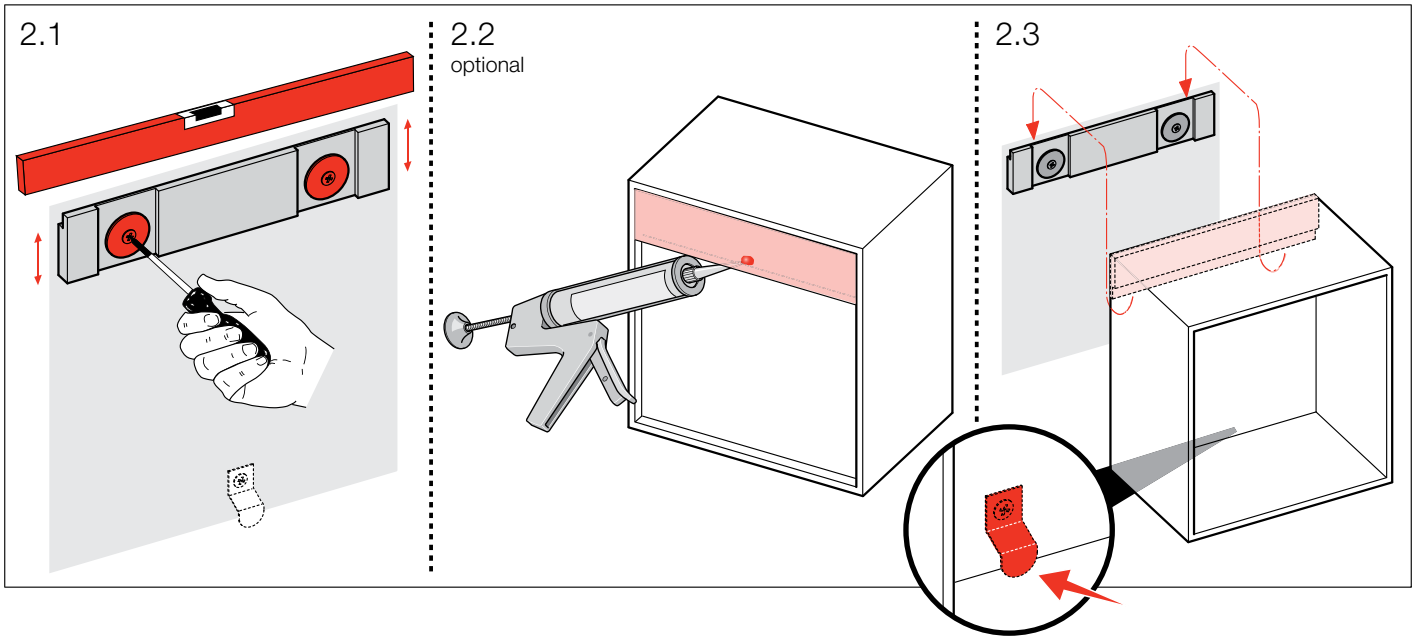
1.2



Art.-Nr 4.0700.1.180.000.1....."X"=175 mm....."Y"=226 mm

Art.-Nr 4.0710.1.180.000.1....."X"=450 mm....."Y"=226 mm

Art.-Nr 4.0710.2.180.000.1....."X"=175 mm....."Y"=501 mm



LAUFEN

Laufen Bathrooms AG
 Wahlenstrasse 46
 CH- 4242 Laufen, Switzerland
 www.laufen.ch