

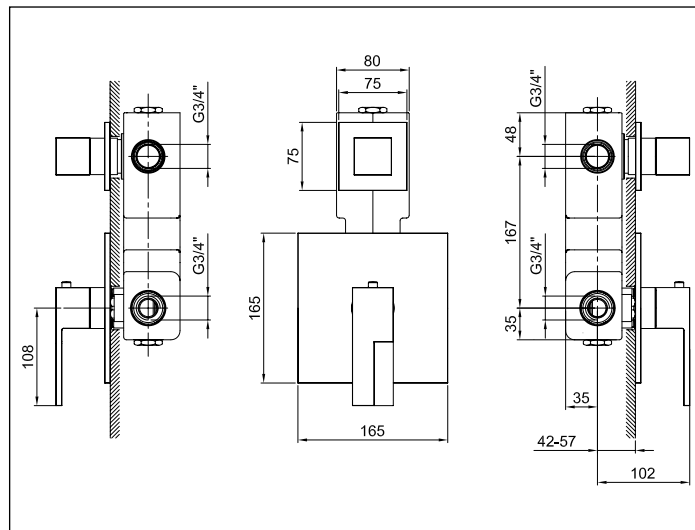
N°	Codice Code Code	Descrizione Description Désignation
1	90 00 9372	Piastra di fissaggio nel muro per art. 3310S Fixing plate inside wall for art. 3310S Plaque de fixation dans le mur pour art. 3310S
2	90 00 9493	Vitone ceramico 90 3/4" per rub. arresto per art. 3903S 90° ceramic valve 3/4" for stop tap for art. 3903S Tête céramique 90° 3/4" pour robinet d'arrêt 3903S
3	90 00 9522	Canotto per rubinetto arresto per art. 3903S Pipe for stop tap for art. 3903S Tuyau pour robinet d'arrêt pour art. 3903S
4	90 00 9523	Piastra con 2 o'ring per rub. d'arresto art. 3903S Plate with 2 o'ring for 3/4" stop tap for thermostatic art. 3903S Plaque avec 2 o'ring pour robinet d'arrêt 3/4" pour thermostatique art. 3903S
4A	90 00 9772	Coppia orin'g per piastra per art. 3901SB-3902SB-3903SB-3990B Double o ring for plate for art. 3901SB-3902SB-3903SB-3990B Paire de o'ring pour plaque pour art. 3901SB-3902SB-3903SB-3990B
5	90 00 9541	Collarino sottomaniglia per art. 3903S Collar under lever for ceramic valve of the art. 3903S Gorgerin sous manette pour tête céramique de l'art. 3903S
6	90 00 9524	Adattatore + vite M4x8 per rubinetto arresto per art. 3903S Adaptor + screw M4x8 for stop tap of art. 3903S Adaptateur + resort M4x8 pour robinet d'arrêt de l'art 3903S
7	90 00 9525	Maniglia completa per vitone 3/4" per art. 3903S Complete handle for 3/4" valve for art. 3903S Manette complète pour tête en 3/4" pour art. 3903S
7A	90 00 9533	Confezione fissaggio per maniglia vitone art. 3903S Fixing kit for valve handle art. 3903S Kit de fixation pour manette du robinet pour art. 3903S
8	90 00 9527	Piastra c/spugna e o'ring per art. 3901S-3902S-3903S Cover plate with sponge and o'ring for art. 3901S-3902S-3903S Plaque avec éponge et o'ring pour art. 3901S-3902S-3903S
8A	90 00 9773	Orin'g per piastra per art. 3901SB-3902SB-3903SB-3990SB O ring for plate for art. 3901SB-3902SB-3903SB-3990SB O'ring pour plaque pour art. 3901SB-3902SB-3903SB-3990SB
9	90 00 9531	Fermo per cartuccia termostatica art. 3971 Clamp for thermostatic cartridge art. 3971 Arrêt pour cartouche thermostatique art. 3971
10	90 00 9529	Ghiera con o'ring per cartuccia termostatica art. 3903S Locking ring nut for thermostatic cartridge art. 3903S Anneau avec o'ring pour cartouche thermostatique art. 3903S

AR/38

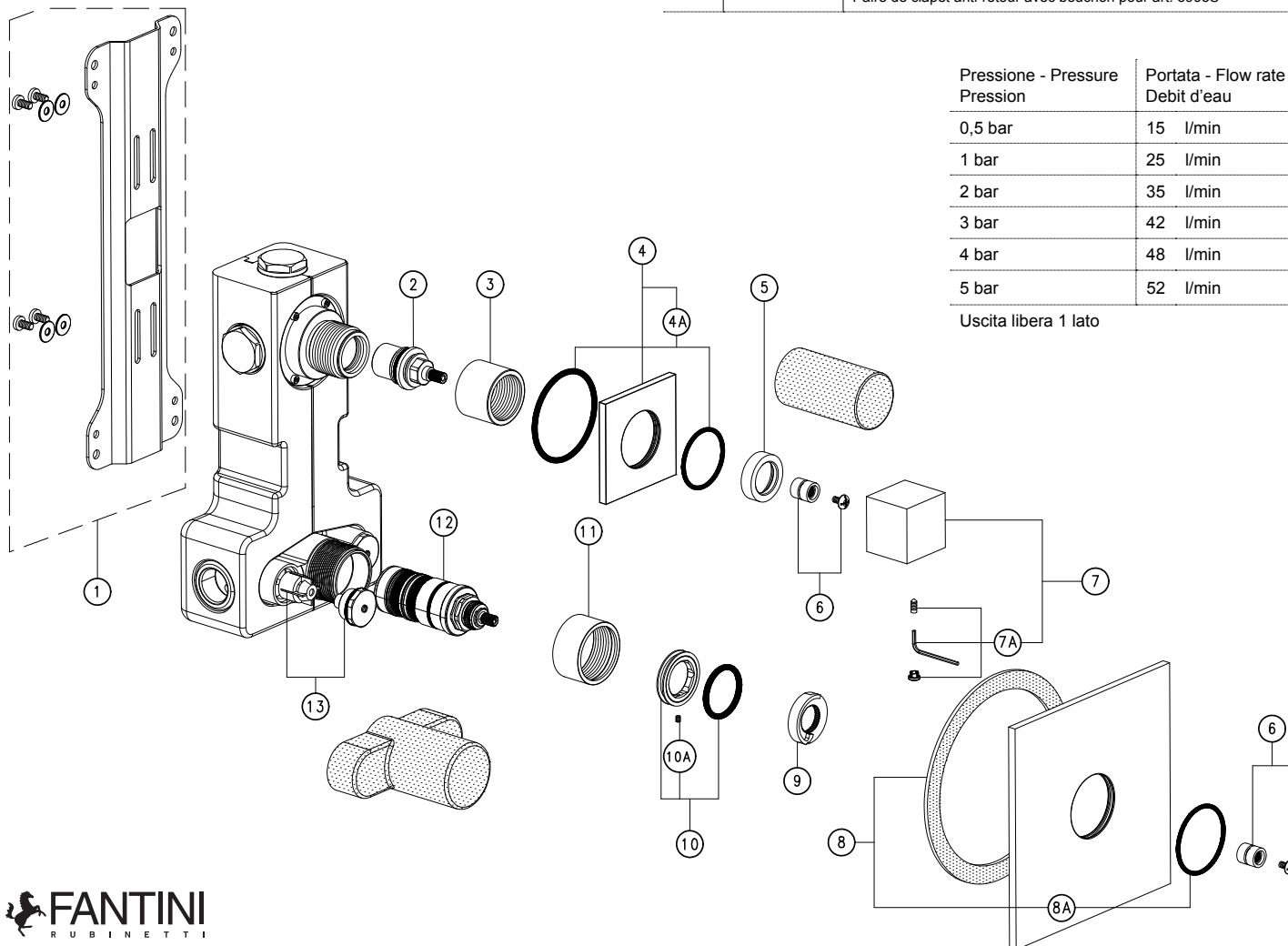
Miscel. termostatico doccia incasso art. 3901A+3901SB

Thermostatic built-in shower mixer art. 3901A+3901SB

Mitig. thermostatique douche à encastrer art. 3901A+3901SB



10A	90 00 9530	Grano M3x4 punta piana per ghiera per art. 3903S Flat point screw M3x4 for locking nut of the art. 3903S Vis M3x4 ponte plate pour anneau art. 3903S
11	90 00 9528	Canotto per cartuccia per art. 3903S Pipe for cartridge art. 3903S Tuyau pour cartouche pour art. 3903S
12	90 00 3971	Cartuccia termostatica per art. 3903S Thermostatic cartridge for art. 3903S Cartouche thermostatique pour art. 3903S
13	90 00 9532	Coppia valvole di non ritorno con tappo per art. 3903S Two backflow prevent valves with stopper (plug) for art. 3903S Paire de clapet anti-retour avec bouchon pour art. 3903S



Pressione - Pressure Pression	Portata - Flow rate Debit d'eau
0,5 bar	15 l/min
1 bar	25 l/min
2 bar	35 l/min
3 bar	42 l/min
4 bar	48 l/min
5 bar	52 l/min

Uscita libera 1 lato