

ARTICOLO /

Item

Artículo /

Article / Artikel

900.35

Miscelatore termostatico progressivo lavabo a parete con leva clinica.

Wall-mounted thermostatic progressive mixer for basin with clinical lever.

Mezclador progresivo termostático mural para lavabo con palanca medical.

Mitigeur progressif thermostatique murale pour lavabo à manette clinique.

Wandmontierte Thermostatbatterie mit progressivem Mischverhalten für Waschtisch, mit Langhebel

**VARIANTI / Other
versions**

Otras opciones /

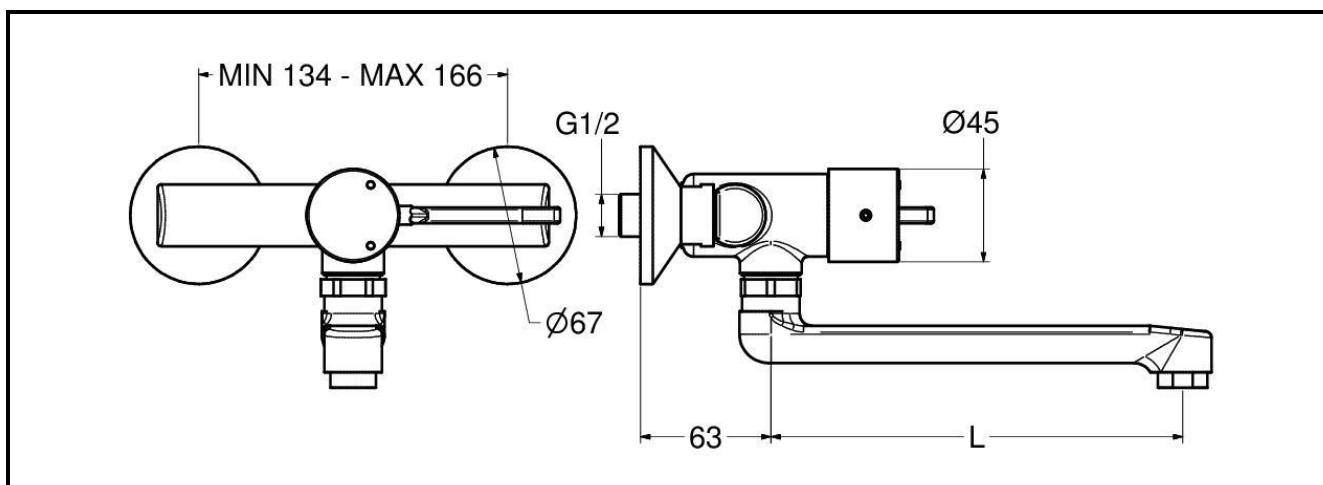
Autres options /

Weitere

Ausführungen

900.35-140





IT



COMPOSIZIONE

- Rubinetto in ottone cromato
- Cartuccia termostatica progressiva TMV3
- Valvole di ritegno
- Canna girevole in ottone cromato

CARATTERISTICHE FUNZIONALI

Pressione di alimentazione:	Min 1 - max 5 bar
Temperatura alimentazione acqua calda:	50 - 63 °C (55 - 60 °C raccomandata)
Temperatura alimentazione acqua fredda:	5 - 20 °C
Temperatura minima differenziale (calda-miscelata):	10 °C
Campo di regolazione:	15 - MAX °C
Tolleranza di regolazione:	± 2 °C
Temperatura massima selezionabile (taratura di fabbrica):	38 ± 1 °C, regolabile
VARIANTI	
- 900.35-140	Con bocca 140 mm

ES



COMPOSICIÓN

EN



COMPOSITION

- Chromed brass tap
- TMV3 thermostatic progressive cartridge
- Non-return valves
- Chromed brass swinging spout

OPERATING CHARACTERISTICS

Operating pressure:	Min 1 - max 5 bar
Hot water inlet temperature:	50 - 63 °C (55 - 60 °C recommended)
Cold water inlet temperature:	5 - 20 °C
Minimum differential temperature (hot-mixed):	10 °C
Outlet water temperature range:	15 - MAX °C
Setting tolerance:	± 2 °C
Maximum temperature (factory setting):	38 ± 1 °C, adjustable
OTHER VERSIONS	
- 900.35-140	Whit spout 140 mm

FR



COMPOSITION

- Grifo en latón cromado
- Cartucho termostático progresivo TMV3
- Válvulas de retención
- Caño giratorio en latón cromado

CARACTERÍSTICAS FUNCIONALES

Presión de alimentación:	Min 1 – max 5 bar
Temperatura de alimentación agua caliente:	50 – 63 °C (55 – 60 °C recomendada)
Temperatura de alimentación agua fría:	5 – 20 °C
Temperatura mínima diferencial (caliente–mixta):	10 °C
Campo de regulación:	15 – MAX °C
Tolerancia de regulación:	± 2 °C
Temperatura máxima (calibración de fábrica):	38 ± 1 °C, ajustable
OTRAS OPCIONES	
- 900.35–140	Con caño 140 mm

- Robinet en laiton chromé
- Cartouche thermostatique progressif TMV3
- Clapets anti-retour
- Bec tournant en laiton chromé

CARACTÉRISTIQUES FONCTIONNELLES

Pression d'alimentation:	Min 1 – max 5 bar
Température entrée eau chaude:	50 – 63 °C (55 – 60 °C recommandé)
Température entrée eau froide:	5 – 20 °C
Température différentielle minimum (chaud–mixte):	10 °C
Plage de réglage température:	15 – MAX °C
Tolérance de régulation:	± 2 °C
Température maximale (calibration d'usine):	38 ± 1 °C, réglable
AUTRES OPTIONS	
- 900.35–140	Avec bec 140 mm

DE



LIEFERUMFANG

- Körper aus verchromten Messing
- Progressive Thermostatkartusche TMV3
- Rückschlagventile
- Schwenkauslauf aus verchromten Messing

FUNKTIONELLE EIGENSCHAFTEN

Zulaufdruck:	Min 1 – max 5 bar
Warmwassertemperatur:	50 – 63 °C (55 – 60 °C empfohlen)
Kaltwassertemperatur:	5 – 20 °C
Mindesttemperaturunterschied (Warm- und Mischwasser):	10 °C
Einstellbereich:	15 – MAX °C
Einstelltoleranz:	± 2 °C
Höchstauswählbare Temperatur	38 ± 1 °C, einstellbar

(Werkseinstellung):

WEITERE AUSFÜHRUNGEN:

- 900.35-140

Mit Auslauf 140
mm