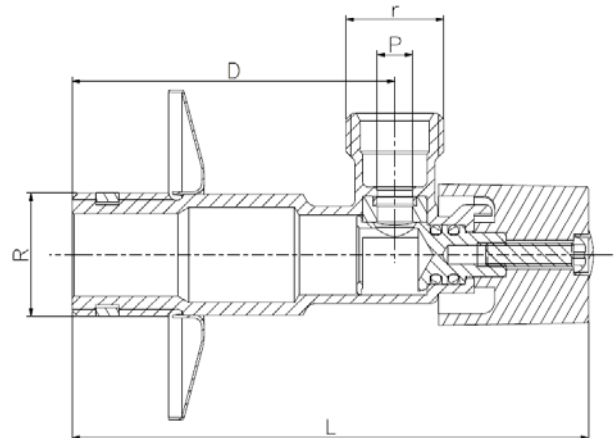


Art.: 3094P

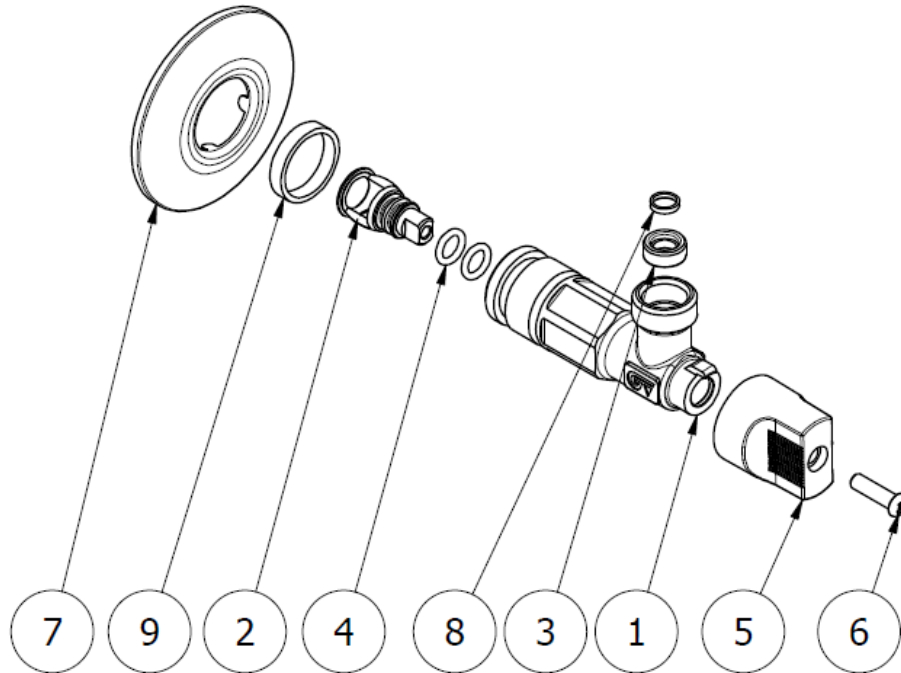
Válvula de escuadra con anillo PTFE montaje rápido Angle valve with PTFE ring to quick assembly

Características	Features
1. Válvula de escuadra paso estándar.	1. Angle ball valve standard bore.
2. Construcción en latón forjado s/ UNE-EN 12165.	2. Made in hot forging brass according UNE-EN 12165.
3. Extremos roscados gas (BSP) macho, según ISO 228/1.	3. Gas (BSP) male threaded ends according to ISO 228/1.
4. Anillo PTFE para montaje rápido y estanco sin usar cinta de teflón.	4. PTFE ring to quick and watertight assembly without using Teflon tape.
5. Cierre mediante eje excéntrico (sistema GENE BRE).	5. Closing by eccentric stem valve (GENEBRE system).
6. Estopada doble junta tórica en NBR.	6. Packing stem double joint in NBR.
7. Mando con 1/4 de vuelta en ABS fijado por tornillo de acero inoxidable.	7. 90° handle turning made in ABS and fixed by stainless steel screw.
8. Presión máxima de trabajo 10 bar (PN 10).	8. Maximum working pressure 10 bar (PN 10).
9. Temperatura de trabajo desde -20°C a 110°C.	9. Working temperature from -20°C to 110°C.
10. Acabado cromado brillante. Florón en AISI 304.	10. Finishing chrome plated. AISI 304 cover.



Nº	Denominación / Name	Material	Acabado Sup. / Surface Treatment
1	Cuerpo / Body	Latón / Brass (CW617N)	Pulido + Cromado / Polished + Chromed
2	Eje / Stem	Latón / Brass (CW617N)	-
3	Junta / Joint	NBR	-
4	Junta tórica / O-ring	NBR	-
5	Mando / Handle	ABS	Cromado / Chrome plated
6	Tornillo / Screw	Acero Inox. / SS (AISI 304)	-
7	Florón / Cover	Acero Inox. / SS (AISI 304)	Pulido / Polished
8	Anillo metálico / Metal ring	Latón / Brass (CW617N)	-
9	Anillo PTFE / Joint ring	PTFE	-

Ref.	Medida/Size	Dimensiones / Dimensions (mm)					Peso / Weight (Kg)
		P	R	r	L	D	
3094P 04	1/2" x 3/8"	6	1/2"	3/8"	88	55	0,078
3094P 05	1/2" x 1/2"	6	1/2"	1/2"	88	55	0,082



Detalles técnicos / Technical Details:

- Mando con 1/4 de vuelta en ABS / Command with 1/4 turn ABS.
- Estopada con doble junta tórica / Stem seal with double O-ring.
- Sistema de cierre mediante eje excéntrico / Locking system eccentric shaft.
- Rosca ranurada / Slotted thread.
- Fijación del mando mediante tornillo / Fixing the control by screw.
- Anillo PTFE para montaje rápido y estanco sin usar cinta de teflón / PTFE ring to quick and watertight assembly without using Teflon tape.

Sistema de cierre por eje excéntrico (Sistema Genebre) / Closure system eccentric shaft (Genebre System)

Figura 1

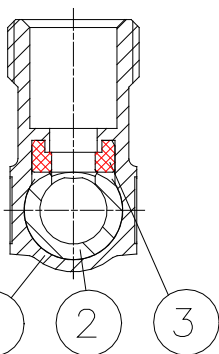
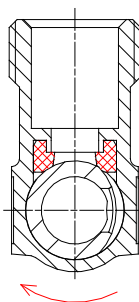


Figura 2



La figura 1 (válvula abierta) muestra la sección de la válvula por un plano perpendicular al eje excéntrico. Pueden observarse el cuerpo (1), el eje (2), y la junta (3) / Figure 1 (valve open) shows the valve section by a plane perpendicular to the eccentric shaft. The body (1), the shaft (2), and gasket (3) can be observed.

En la figura 2 (Válvula cerrada) se observa cómo la excentricidad del eje provoca la compresión progresiva de la junta, asegurando una perfecta estanqueidad / In Figure 2 (closed valve) shows how the eccentricity of the shaft causes progressive compression of the seal, ensuring a perfect seal.