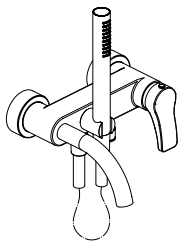


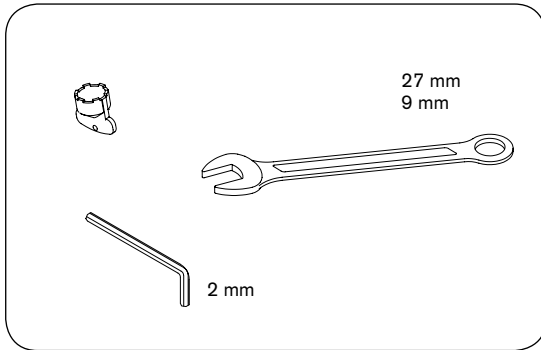
# ABOUTWATER AL/23

Istruzioni / Instructions / Instructions De Montage / Bedienungsanleitung / Instrucciones

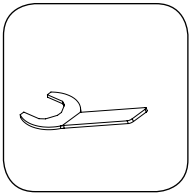


ART. B015

Utensili necessari / Tools needed / Outils nécessaires / Werkzeuge benötigt / Instrumentos necesarias

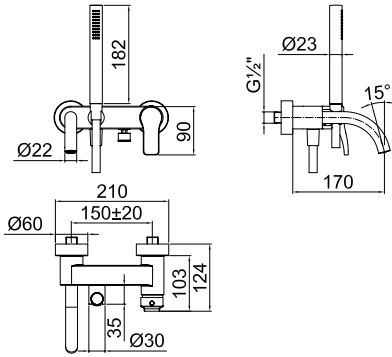
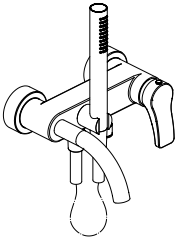


Contenuto della confezione / Package Contents / Contenu de l'emballage / Packungsinhalt /  
Contenido del paquete



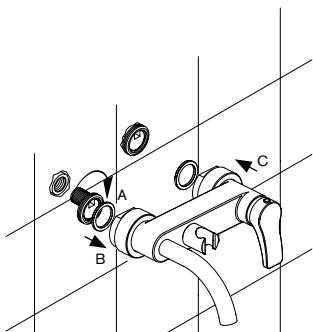
## Indice / Index / Index / Übersicht / Índice

<b>B015 Vasca esterno / Bath-tub mixer / Bain-douche externe / Aufputz-Wannen / Baño ducha</b> .....	<b>4</b>
<b>Sostituzione cartuccia / Cartridge replacement / Remplacement de la cartouche / Auswechseln der Kartusche / Sustitucion del cartucho</b> .....	<b>7</b>
<b>Sostituzione deviatore / Diverter replacement / Remplacement de inverseur / Auswechseln / Sustitucion del distribudor</b> .....	<b>8</b>
<b>Sostituzione aeratore / Substitute aerator / Remplacement de l'aérateur / Den Lüfter auswechseln / Sustitucion el aireador</b> .....	<b>9</b>
<b>Dati tecnici / Technical data / Caractéristiques techniques / Technische Daten / Datos Técnicos</b> .....	<b>10</b>

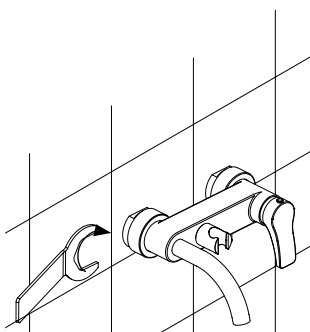


ART. B015

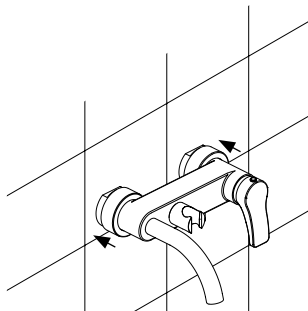
Vasca esterno / Bath-tub mixer / Bain-douche externe / Aufputz-Wannen /  
Baño ducha



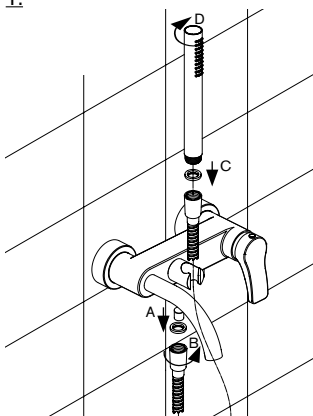
1.



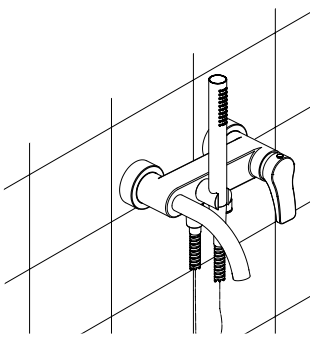
2.



3.

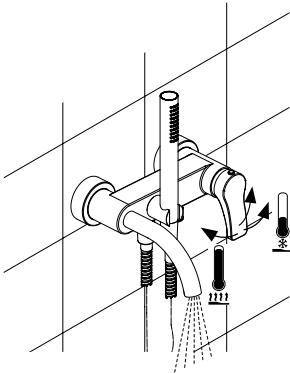


4.

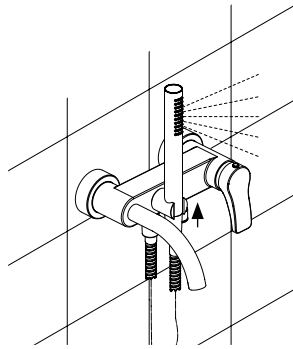


5.

Regolazioni / Adjustments / Ajustements / Anpassungen / Ajustes

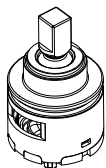


1.

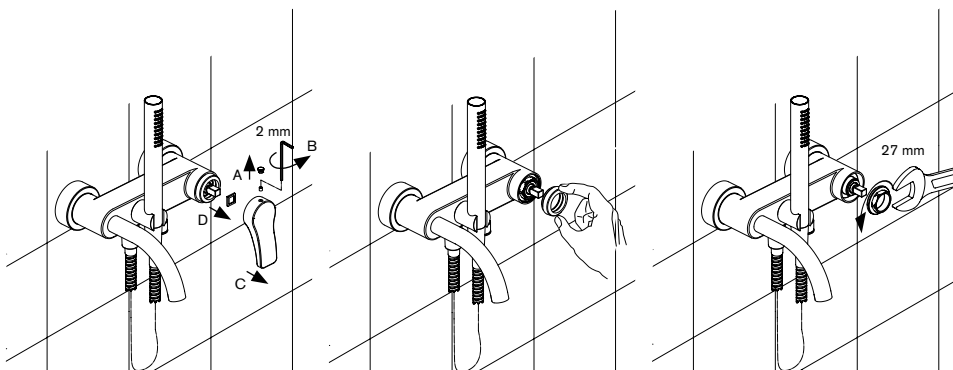


2.

Sostituzione cartuccia / Cartridge replacement / Remplacement de la cartouche  
 Auswechseln der Kartusche / Sustitucion del cartucho



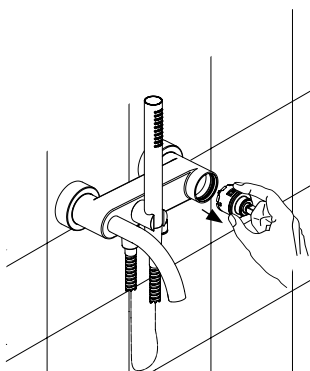
ART. 90001070 Sostituzione cartuccia / Cartridge replacement / Remplacement de la cartouche  
 Auswechseln der Kartusche / Sustitucion del cartucho



1.

2.

3.



4.

Rimontare seguendo il procedimento inverso (4-3-2-1).

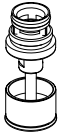
Replace following the instructions in reverse order (4-3-2-1).

Re-installer au contraire du procédé (4-3-2-1).

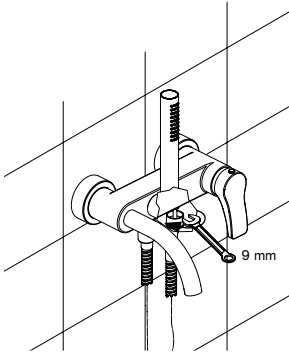
Die umgekehrte Vorgehensweise folgen um die Teil wieder zu installieren (4-3-2-1).

Colocar según el procedimiento inverso (4-3-2-1).

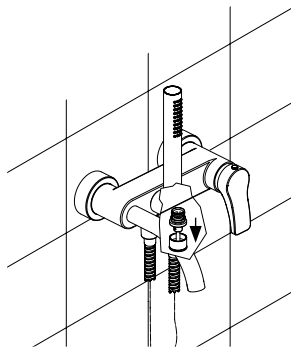
**Sostituzione deviatore / Diverter Replacement / Remplacement de inverseur**  
Auswechseln der Umsteller / Sustitucion del distribudor



**ART. 90008626 Sostituzione deviatore / Diverter replacement / Remplacement de inverseur**  
Auswechseln der Umsteller / Sustitucion del distribudor



1.



2.

Rimontare seguendo il procedimento inverso (2-1)

Replace following the instructions in reverse order (2-1)

Re-installer au contraire du procédé (2-1)

Die umgekehrte Vorgehensweise folgen um die Teil wie der zu installieren (2-1)

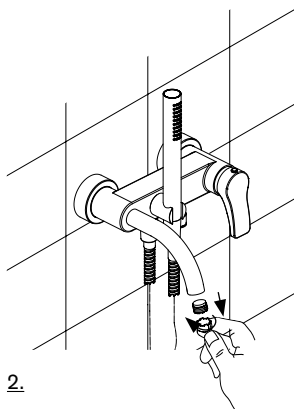
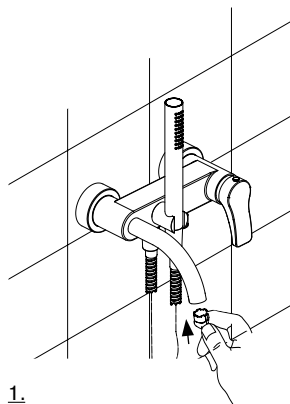
Colocar según el procedimiento inverso (2-1)



Manutenzione / Maintenance / Entretien / Entretien / Mantenimiento



ART. 90008576 Sostituzione aeratore / Substitute aerator / Remplacement de l'aérateur  
Den Lüfter auswechseln / Sustituir el aireador



Rimontare seguendo il procedimento inverso (2-1)

Replace following the instructions in reverse order (2-1)

Re-installer au contraire du procédé (2-1)

Die umgekehrte Vorgehensweise folgen um die Teil wie der zu installieren (2-1)

Colocar según el procedimiento inverso (2-1)

### Dati tecnici

Pressione minima	1 BAR
Pressione massima	10 BAR
Pressione di esercizio consigliata	2-5 BAR
Temperatura massima	80°
Temperatura massima consigliata	65°
Differenza massima di pressione in arrivo (calda - fredda)	1.5 BAR

### Applicazioni

Questi miscelatori possono essere utilizzati con accumulatori di acqua calda a pressione o con scaldabagni istantanei.

### Avvertenze

Prima di installare é necessario spurgare in modo accurato le tubazioni di alimentazione.

Ricordarsi che l'acqua calda deve essere

**SEMPRE** collegata al tubetto o flessibile di **SINISTRA**.

### Technische Daten

Minimum druck	1 BAR
Höchste druck	10 BAR
Empfehlener druck	2-5 BAR
Höchste wasser Temperatur	80°
Empfehlener höchste wassertemperatur	65°
Höchste einkommende drucksunterschied (Warm - kalt)	1.5 BAR

### Betriebsanweisungen

Diese Mischer sind sowie für Heisswasserspeicher als auch für Durchlaufhitzer geeignet.

### Note

Die Verbindungsröhre vor der Montage sorgfältig putzen.

Das warme Wasser muss **IMMER** mit dem linken **RÖHR-CHEN ODER** Flexschlauch verbunden werden

### ITALY.

#### Technical data

Minimum pressure	1 BAR
Maximum pressure	10 BAR
Recommended working pressure	2-5 BAR
Maximum water temperature	80°
Maximum water temperature recommended	65°
Maximum in-let pressure difference (hot - cold)	1.5 BAR

#### Operating instructions

These mixers can be used with cumulos boilers or instantaneous water heaters.

#### Warning

The supplying pipes must be carefully cleaned before installation.

Remember that the hot water supply must **ALWAYS** be connected to the tube on the **LEFT**.

### ENGLAND.

#### Caractéristiques techniques

Pression minimum	1 BAR
Pression maximum	10 BAR
Pression optimale de service	2-5 BAR
Température maximum	80°
Température maximum optimale	65°
Difference maximum de pression d'arrivée (chaud - froid)	1.5 BAR

#### Mode d'emploi

Ces mitigeurs peuvent être utilisés avec accumulateurs d'eau chaude à pression ou avec des chauffe-eau instantanés.

#### Note

Il est indispensable que les raccords d'alimentation soient purgés avant la mise en place de l'appareil.

Se rappeler que l'eau chaude doit être **TOUJOURS** liée au petit tuyau ou au flexible de **GAUCHE**.

### FRANCE.

### GERMANY.

#### Datos Técnicos

Pression mínima	1 BAR
Pression máxima	10 BAR
Pression de trabajo aconsejada	2-5 BAR
Temperatura máxima	80°
Temperatura máxima aconsejada	65°
Diferencial maxima de presión de entrada (caliente - fria)	1.5 BAR

#### Aplicaciones

Estos monomandos pueden ser utilizados con acumuladores de agua caliente a presión.

#### Advertencias

Antes de conectar el monomando es necesario purgar correctamente la instalación hidráulica de alimentación de cualquier impureza que pueda tener.

Recuerde que el agua caliente debe ser **SIEMPRE** conectada al tubo o flexo de la **IZQUIERDA**.

### SPAIN.

**Cura del prodotto**

La pulizia delle superfici va fatta utilizzando un sapone liquido diluito in acqua.

Non usare mai in nessun caso detersivi liquidi contenenti sostanze abrasive o a base di acido muriatico, spugne abrasive, aceto, ammoniaca, acetone, candeggina, acidi di uso domestico, disinfettanti vari.

**ATTENZIONE!** L'impiego di prodotti non consigliati può deteriorare irrimediabilmente le superfici, nel qual caso il produttore non risponderà del danno.

L'azienda si riserva in qualunque momento di apportare senza preavviso modifiche a prodotti e accessori.

I dati riprodotti in questo documento hanno carattere informativo e non sono vincolanti.

ITALY.**Advice on product care**

To clean the surface use a soap and water solution.

Never use for any reason cleaning solutions containing abrasive substances, chloric acids, ammonia, vinegar, bleach, domestic acids, disinfectants, or anytype of abrasive pad.

**WARNING!** Incorrect cleaning may permanently ruin the surface of the products and in such case the manufacturer may not be held liable for damage.

The Manufacturer reserves the right to modify product and accessories at any time without prior notice. Datas, products and sketches included in this document are just for information and do not bind the producer.

ENGLAND.**Conseils pour l'entretien du produit**

La poussiere en surface devra être faite en utilisant un savon liquide dilué dans l'eau.

Ne jamais utiliser en aucun cas des détergents liquides contenant des substances abrasives ou à base d'acide, nid'éponges abrasives, vinaigre, ammoniaque, acétone, eau de Javel, acides à usage domestique, désinfectants divers.

**ATTENTION!** L'empli de produits non conseillés peut détériorer irremediablement la surface des articles pour lesquels le fabricant ne sera pas responsable.

La société se réserve le droit de modifier ses produits et ses accessoires à tout moment et sans préavis. Informations, produits et croquis reproduits dans ce documents sont de nature informative et ne sont pas contractuels.

FRANCE.**Pflege hinweise unserer artikel**

Zur Reinigung empfehlen wir Wasser und flüssige Seife.

Verwenden Sie bitte nie flüssige Reinigungsmittel, die Schmirgel, Salzsäure, Essig, Ammoniak, Aceton, Bleichlange, Desinfektionsmittel u.s.w. enthalten.

**WARNUNG!** Der Gebrauch solcher Mittel kann unsere Artikel beschädigen und in diesem Fall gewährt Hersteller keine Garantie.

Der Hersteller behalt sich das Recht vor jederzeit

Änderungen an seinen Produkten und Zubehörteilen ohne Vorbescheid vorzunehmen. Katalogangaben sowie Abbindungen, Maß- und Leistungsangaben sind unverbindlich.

GERMANY.**Consejos para el cuidado del producto**

La limpieza de las superficies se hace utilizando un jabón liquido diluido en agua.

No usar en ningún caso detergentes liquidos que contengan sustancias abrasivas ó a base de ácido clorhídrico, estropajossabrosivos, amoniaco, acetona, lejía, ácidos de uso doméstico, desinfectantes varios.

**ATENCIÓN!** El uso de productos desaconsejados puede danar irremediamente las superficies de los elementos, de lo cual el fabricante no se hará responsable en ningún caso.

La sociedad se reserva el derecho de modificar sus productos y accesorios en cualquier momento y sin previo aviso.

SPAIN.

# ABOUT WATER

Disegni e grafica: [www.dipi-designs.com](http://www.dipi-designs.com) 1126000040000000 Rev. 0



COMPANY WITH QUALITY MANAGEMENT  
SYSTEM CERTIFIED BY DNV  
= **ISO 9001:2008** =

## **Australian Standard Installation**

Products shall be installed in accordance with AS/NZS 3500 series of standards.  
Installer shall ensure that the flow controlled aerator is tightened to prevent removal by hand.