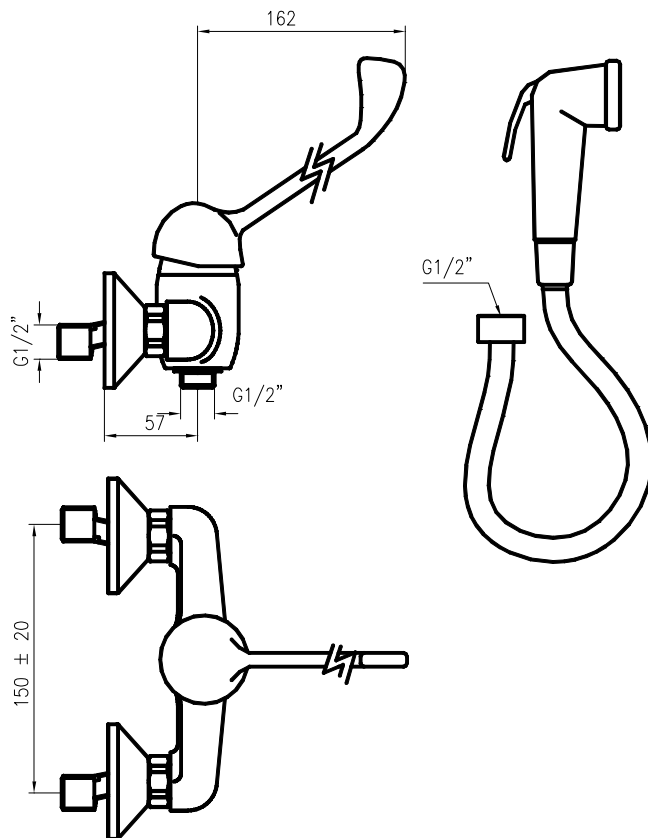


ARTICOLO / Item  
 Artículo / Article

**02404**

- Miscelatore monocomando esterno a parete c/flessibile e doccetta. Comando a leva clinica.
- Wall mounted single lever mixer with flexible and shower. With clinical lever.
- Mezclador monomando externo mural con flexo y teleducha. Mando con palanca medical.
- Mitigeur à mur avec levier médicale, douchette et flexible pour cuvette WC.



<b>Pressione di alimentazione</b> / Operating pressure / Presión de alimentación / Pression d'alimentation	Min 1 max 8 [bar]
<b>Temperatura max di alimentazione</b> / Maximum water temperature / Máxima temperatura de alimentación / Température maximale d'alimentation	65 °C
<b>Portata</b> / Flow rate / Caudal / Débit	4 l/min (limitata / with flow restrictor / con limitador de caudal / avec limiteur de débit)
<b>Dotazioni</b> / Equipment / Dotaciones / Equipements	<ul style="list-style-type: none"> <li>- Flessibile pvc 120 cm</li> <li>- Doccetta shut-off con limitatore 4 l/min e supporto a muro</li> <li>- Valvole di ritegno</li> </ul>
	<ul style="list-style-type: none"> <li>- PVC flexible hose 120 cm</li> <li>- Shut-off shower with flow limiter 4 l/min and wall fixing support</li> <li>- Check valves</li> </ul>
	<ul style="list-style-type: none"> <li>- Flexo pvc 120 cm</li> <li>- Teleducha shut-off con limitador 4 l/min y soporte de pared</li> <li>- Válvulas de retención</li> </ul>
	<ul style="list-style-type: none"> <li>- Flexible pvc 120 cm</li> <li>- Douchette shut-off avec limiteur 4 l/min et support á mur</li> <li>- Clapets anti-retour</li> </ul>