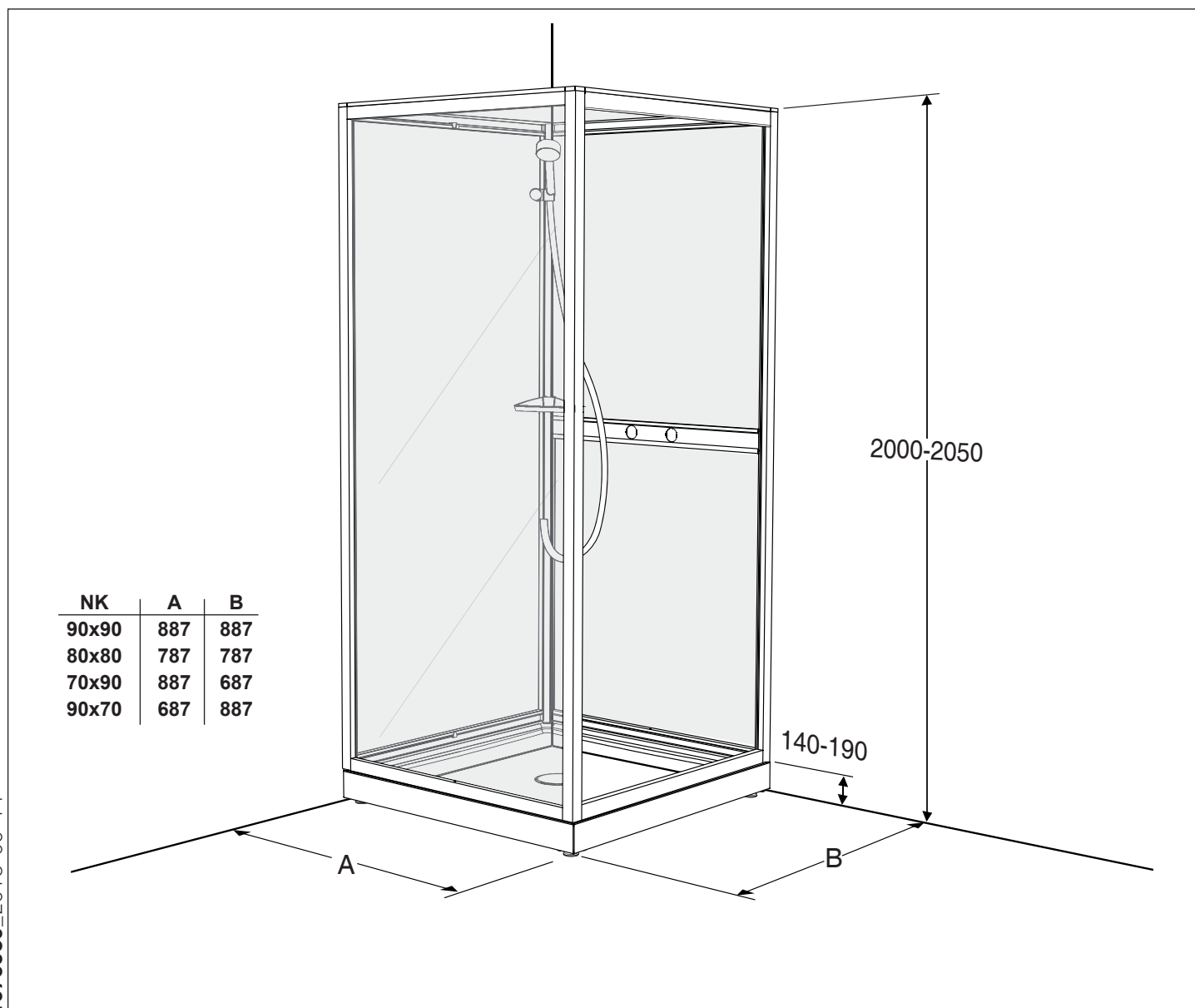


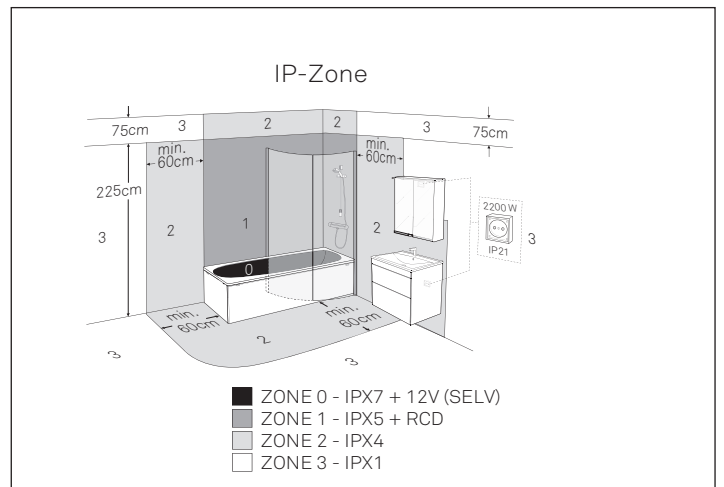
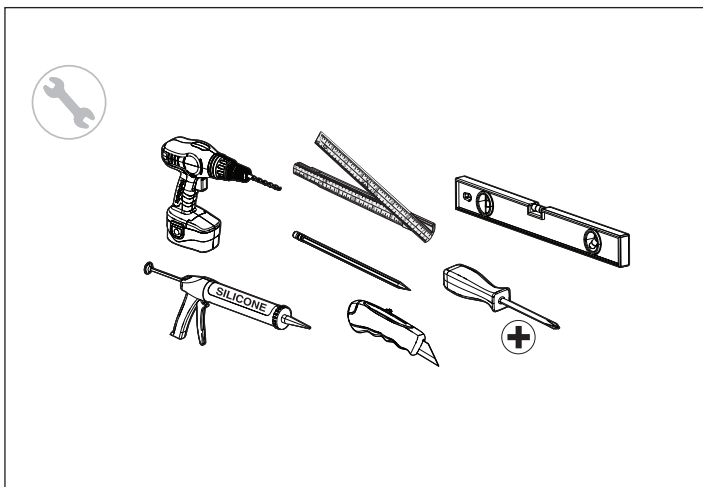
NEXT NK - Shower Cubicle

90x90, 80x80, 70x90, 90x70



- SE Monterings och skötselansvning
- DK Montering og vedligeholdelseanvisning
- NO Monterings-og vedlikeholdsanvisning
- GB Operating and maintenance instruction
- EE Paigaldus- ja hooldusjuhend
- LT Naudojimo ir priežiūros instrukcija
- LV Montāžas un apokopes instrukcija

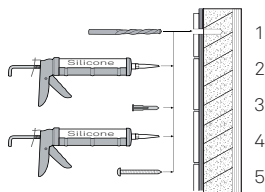
SE	Säker Vatteninstallation.....	2 (16)
SE	Förpackningens innehåll	
DK	Pakkens indhold	
NO	Pakkens indhold	
GB	Contents of package	
EE	Pakendi sisu	
LT	Paketo turinys	
LV	Iepakojuma saturs.....	3 (16)
SE	Montering	
DK	Montering	
NO	Montering	
GB	Installation	
EE	Paigaldus	
LV	Montavimas	
LT	Uzstādīšana.....	4-12 (16)
SE	Skötsel	
DK	Vedligeholdelse	
NO	Vedlikeholdsanvisning	
GB	Maintenance	
EE	Hooldus	
LT	Priežiūra	
LV	Uzturēšana.....	13 (16)



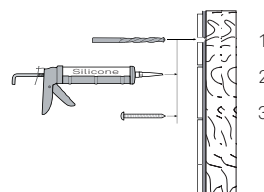
SE - Enligt Branschregler - Säker Vatteninstallation

Skruvfästningar i våtzone 1 ska göras i betong eller annan massiv konstruktion, träreglar, träkortlingar eller i konstruktion som är provad och godkänd för infästning, till exempel skivkonstruktion. Se exempel på godkända konstruktioner på saker.vatten.se. Alla infästningar i våtzone 1 och 2 ska tätas. Material för tätning ska fästa mot underlaget och vara vattenbeständigt, mögelresistent och åldersbeständigt.

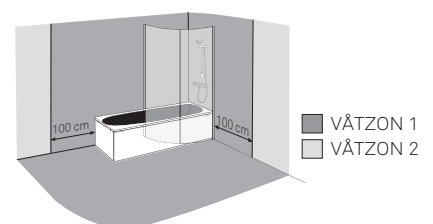
SILICONE
EN 15651-3. Class XS1



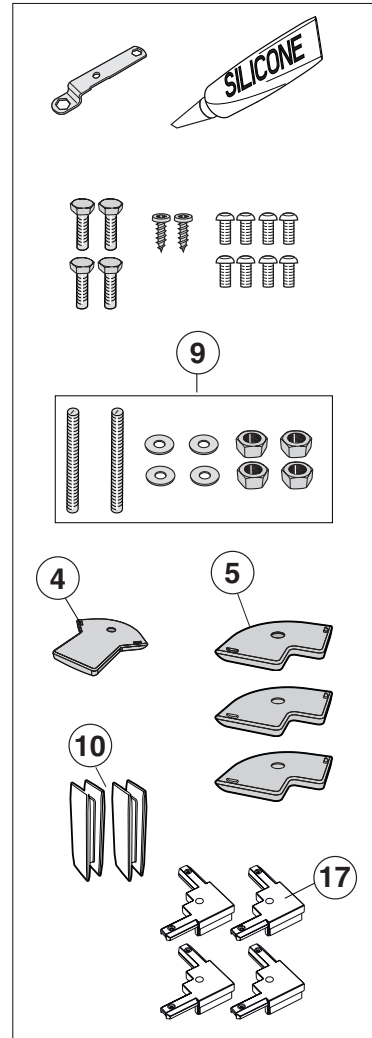
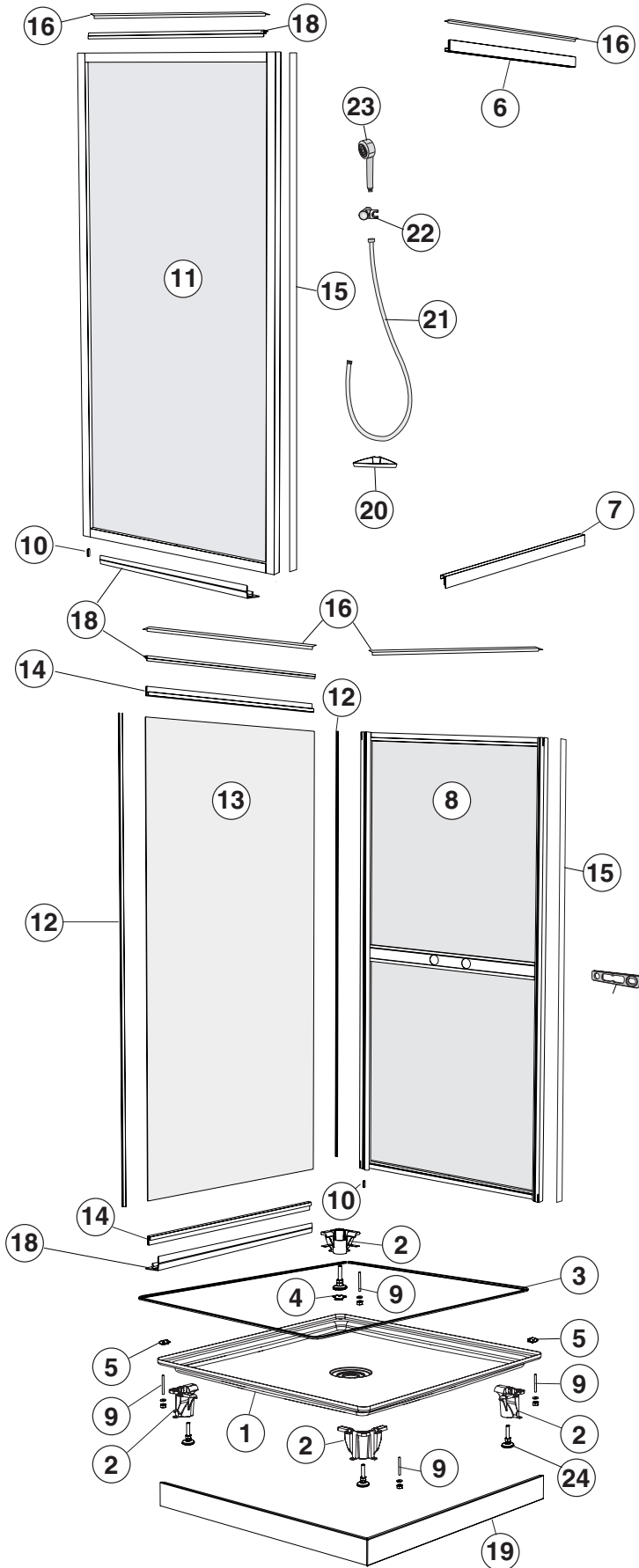
Betong/Massiv konstruktion



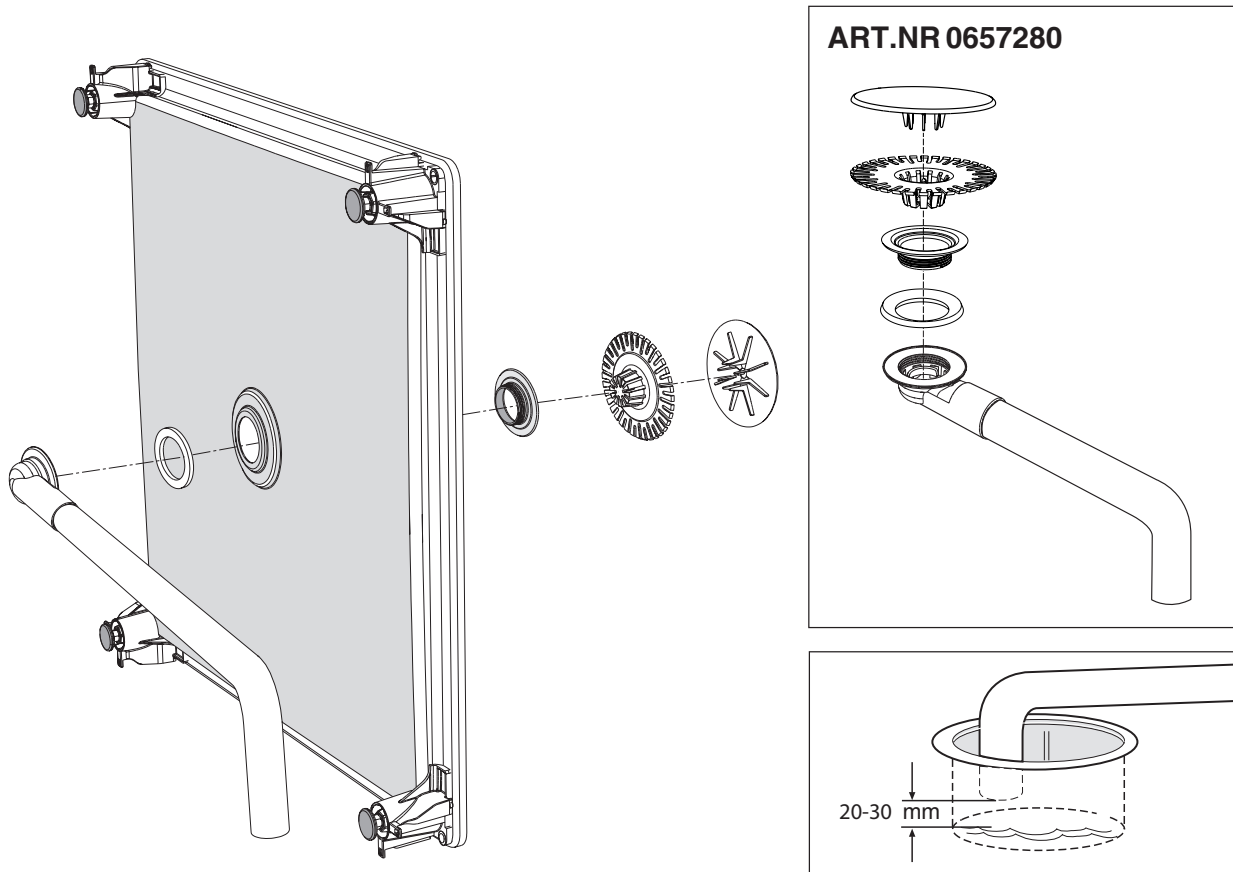
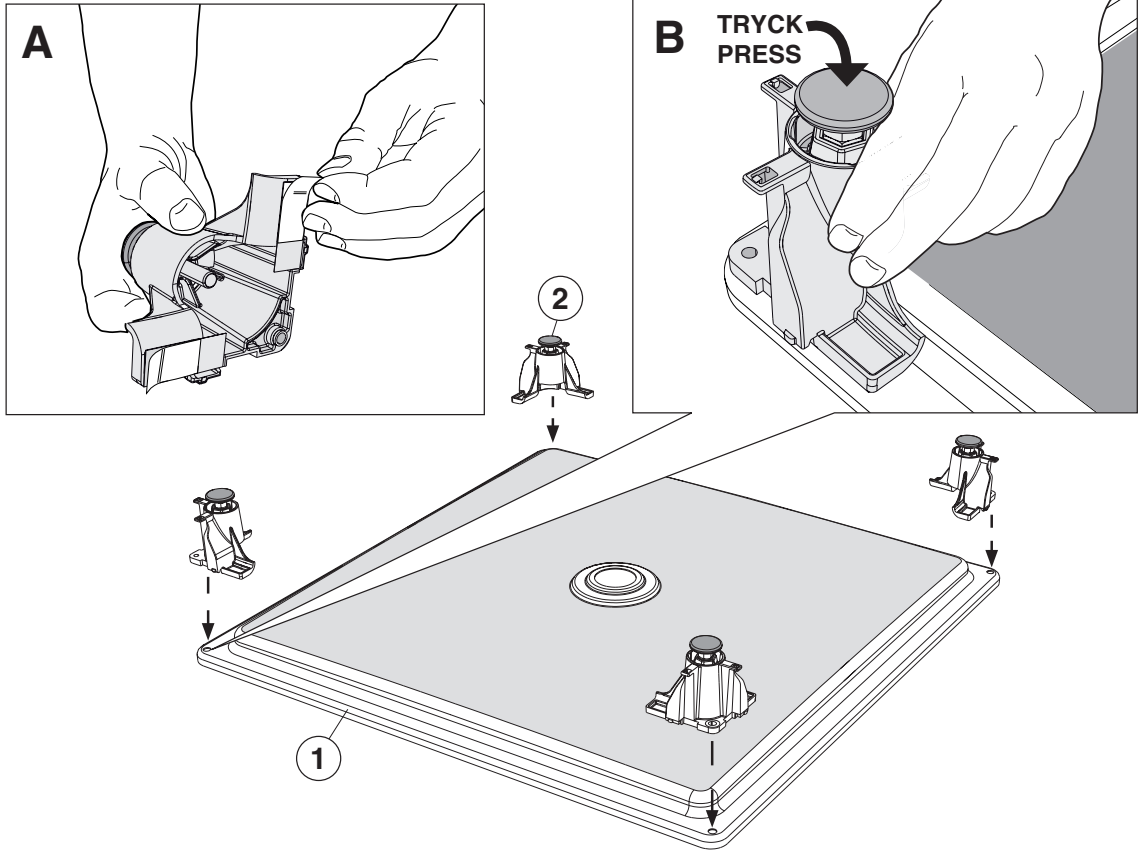
Trä/skivkonstruktion

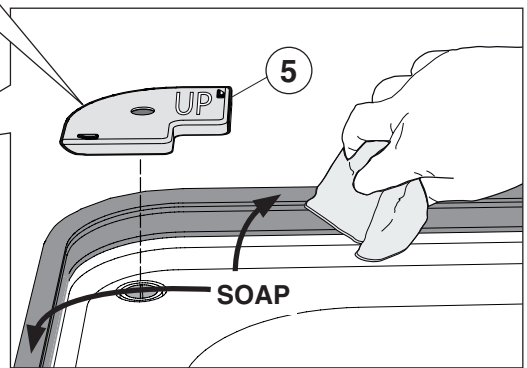
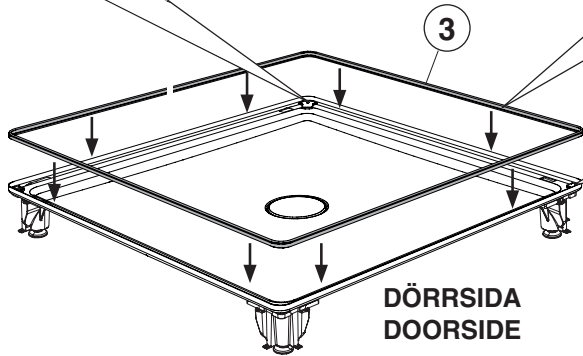
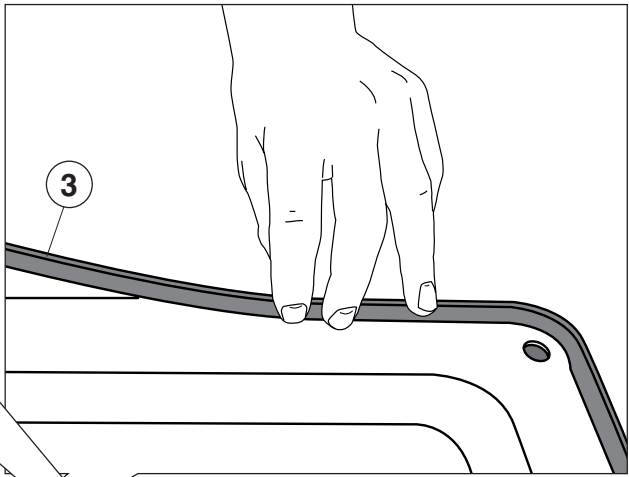
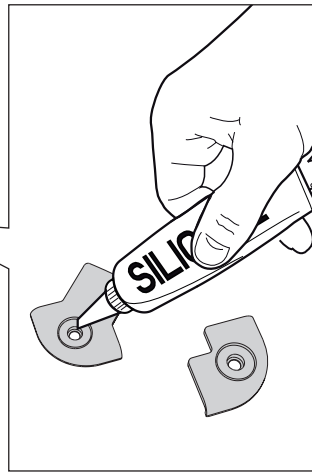
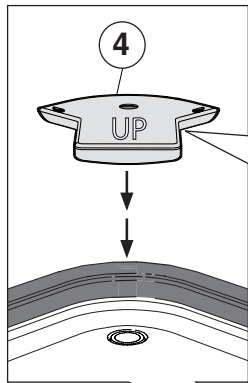


VÅTZONE 1
 VÅTZONE 2

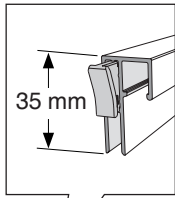


i	SE	Reservdelar.....	www.ifo.se
	DK	Reservedele.....	www.ifo.dk
	NO	Reservedeler.....	www.ifosanitar.no
	EE	Varuosad.....	www.ifo.ee
	LT	Dalys.....	www.ifo.lt
	LV	Rezervesdalas.....	www.ifo.lv

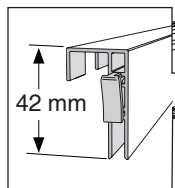




3

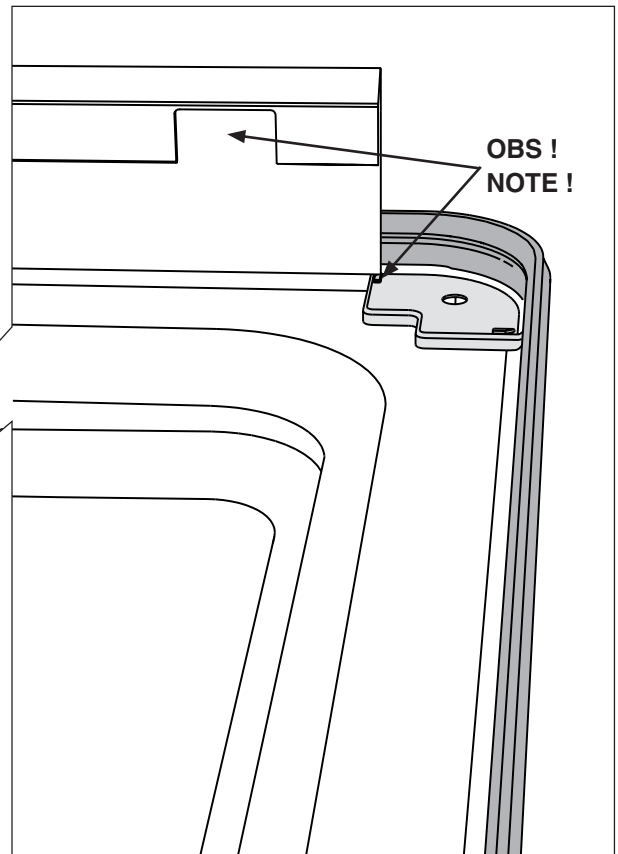


14



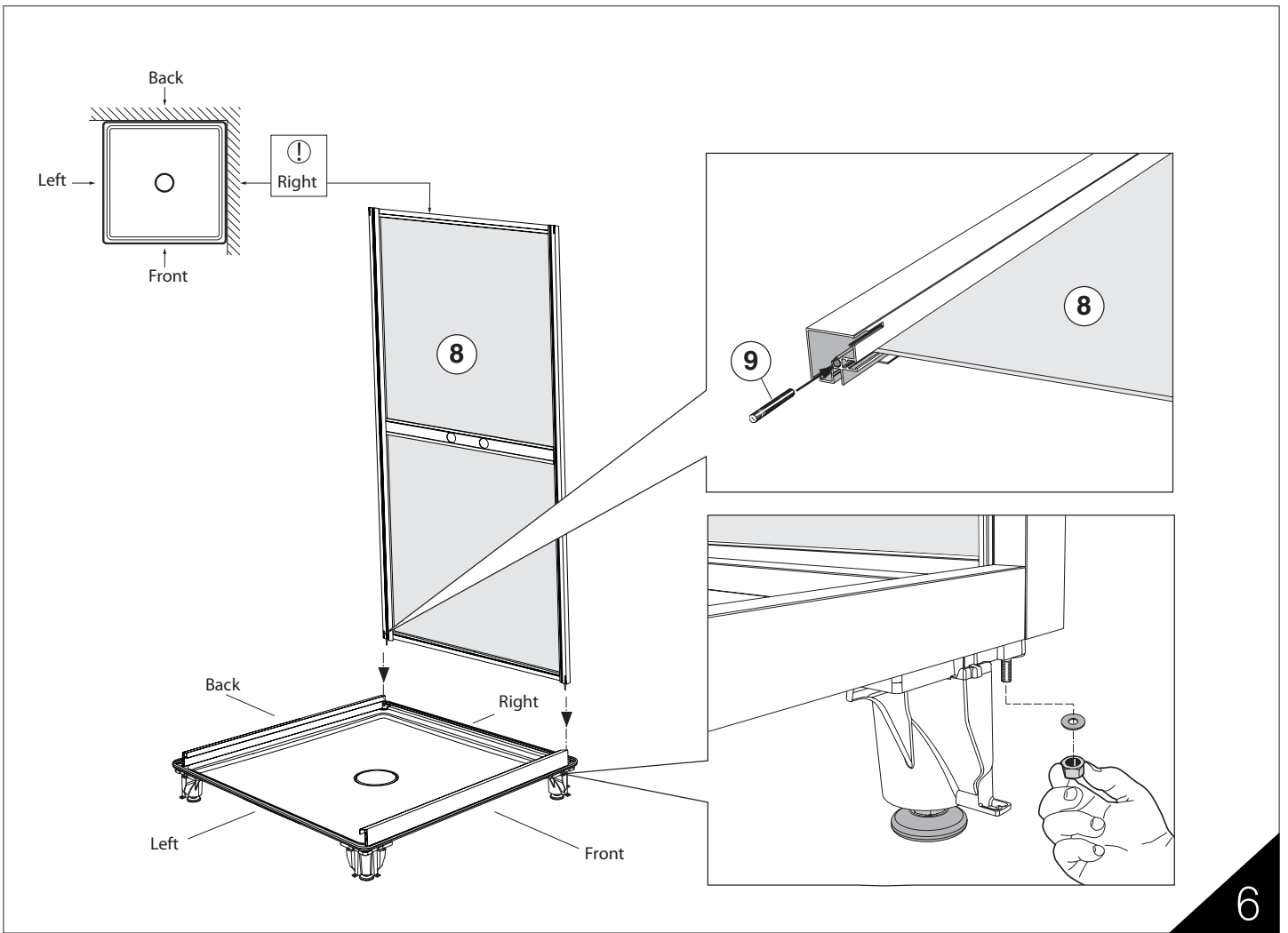
7

DÖRRSIDA DOORSIDE

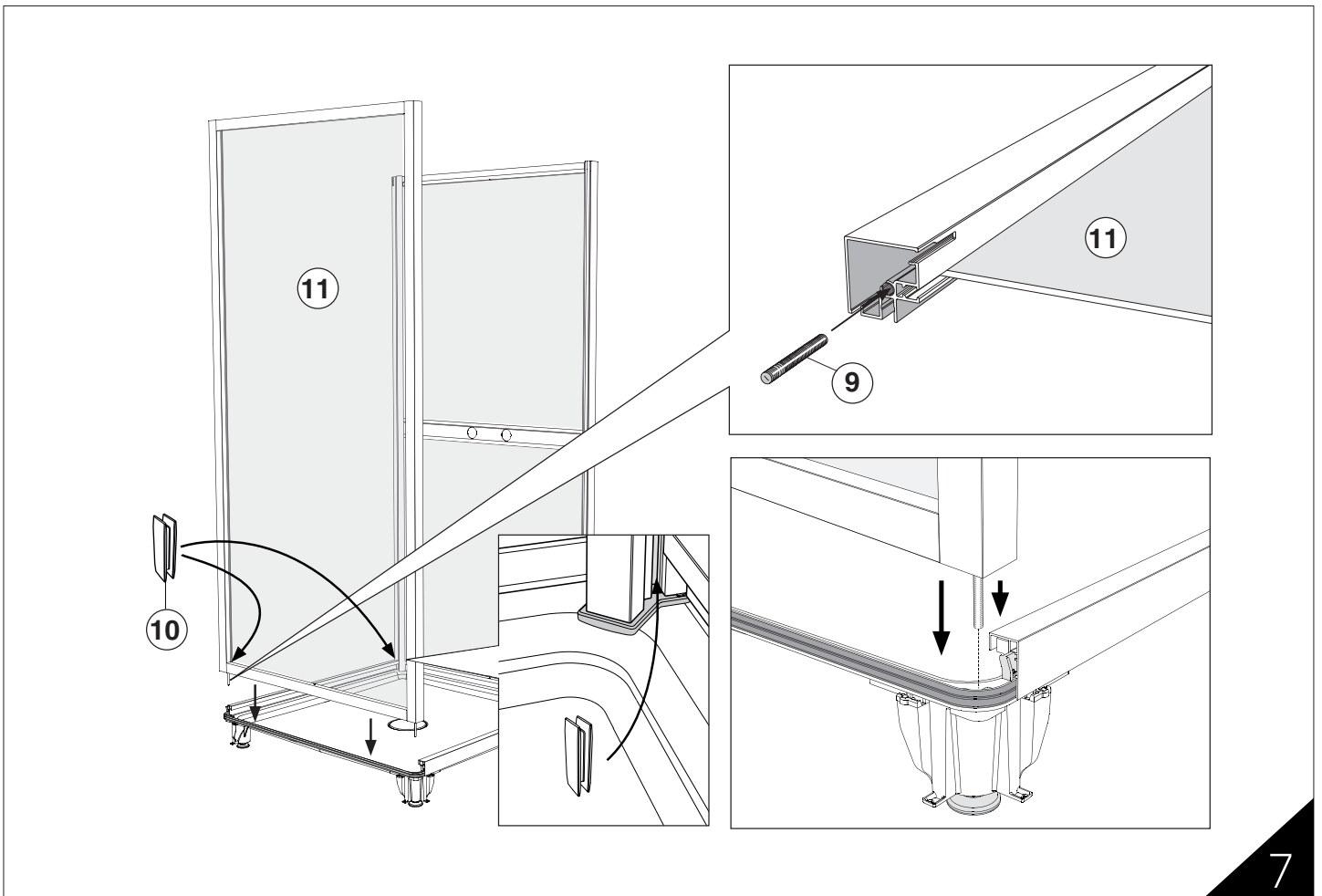


OBS!
NOTE!

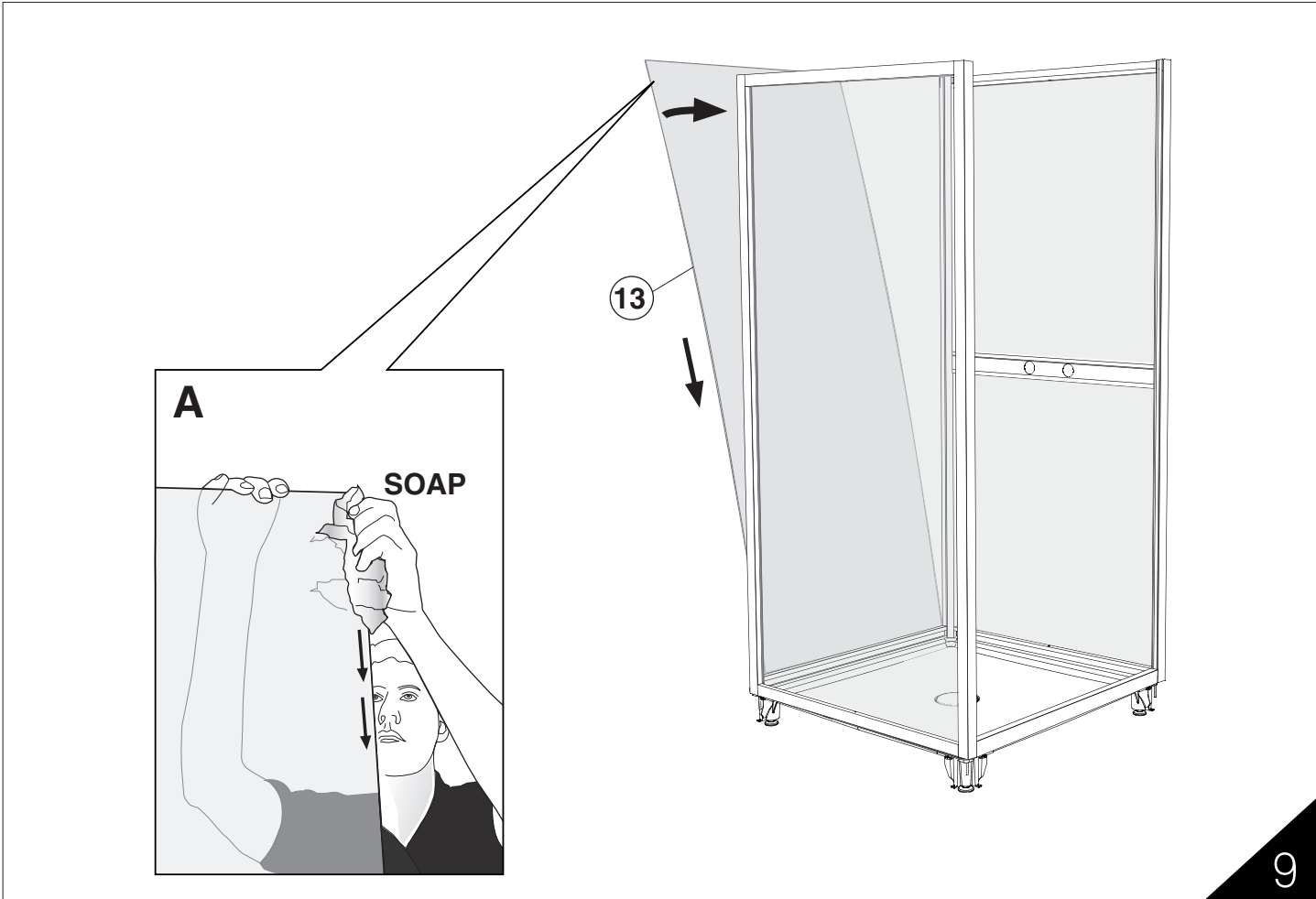
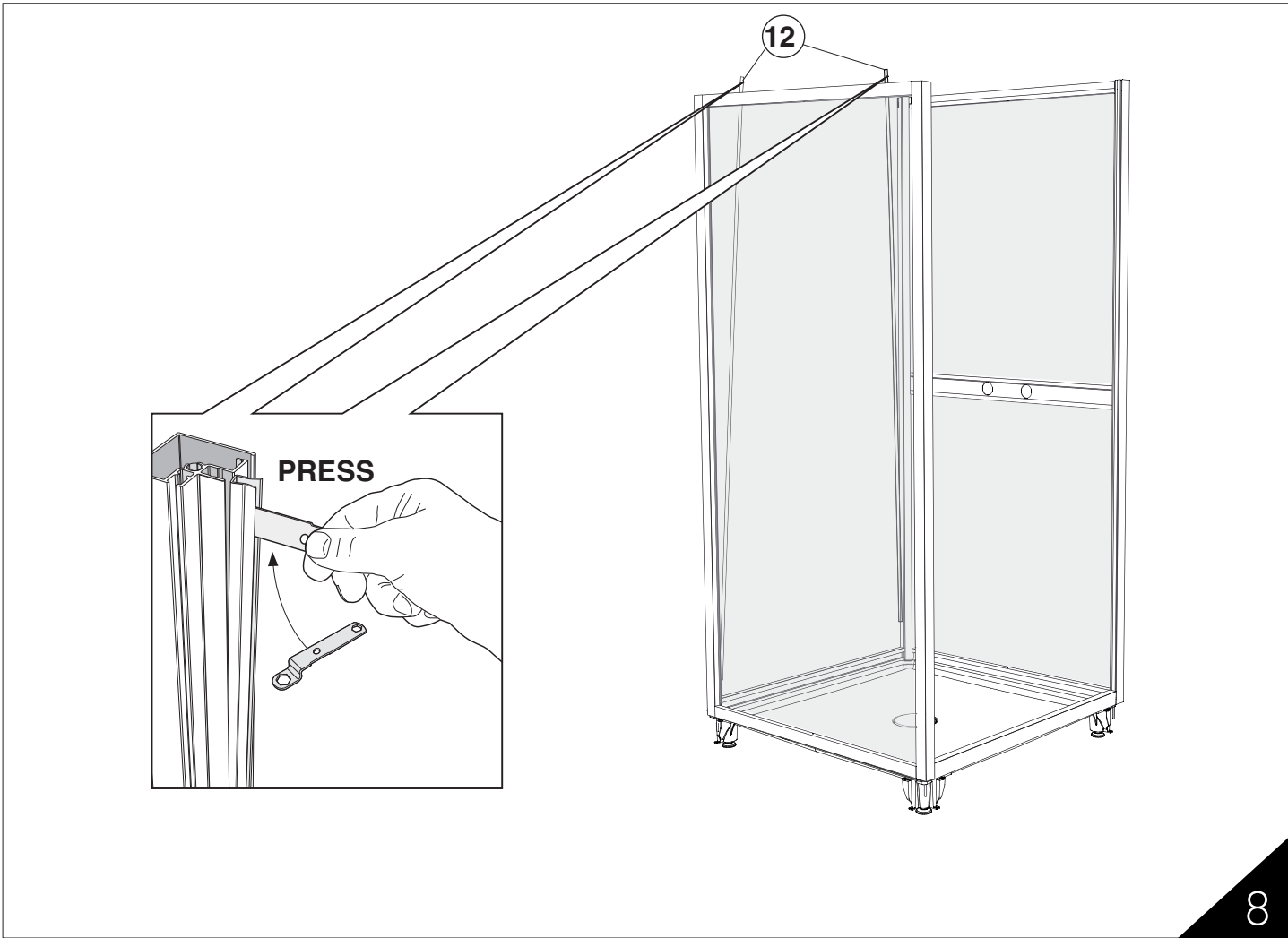
4

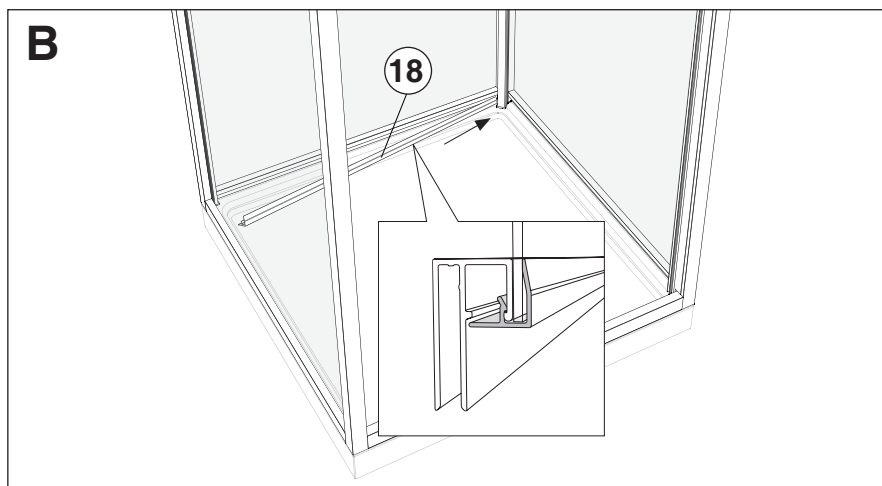
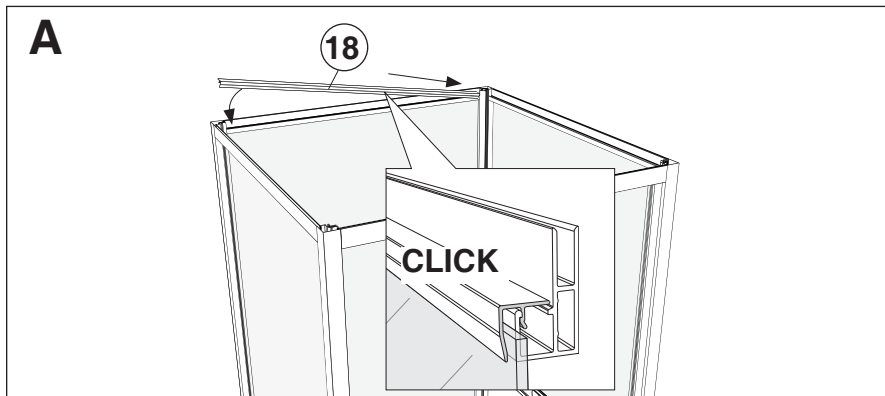
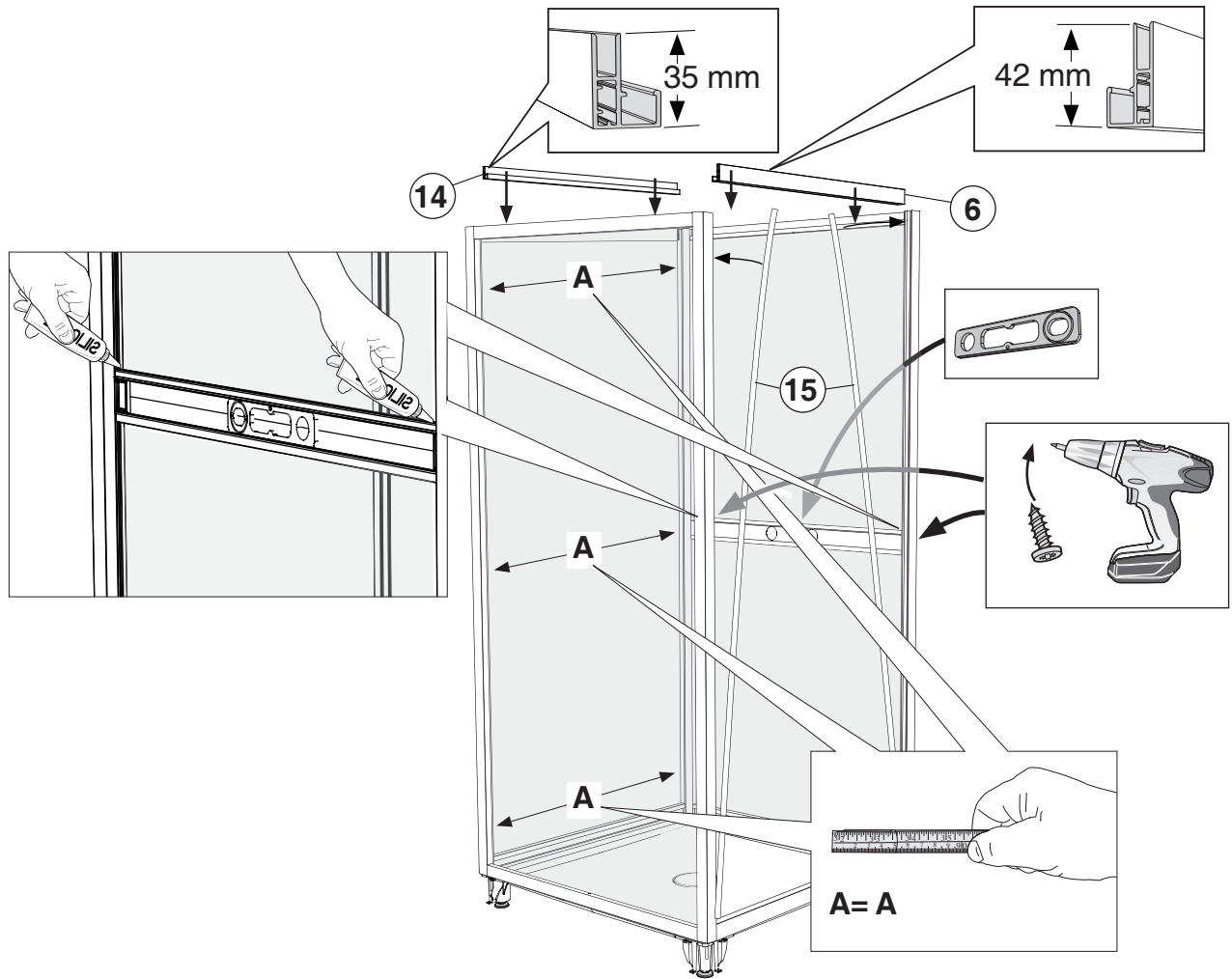


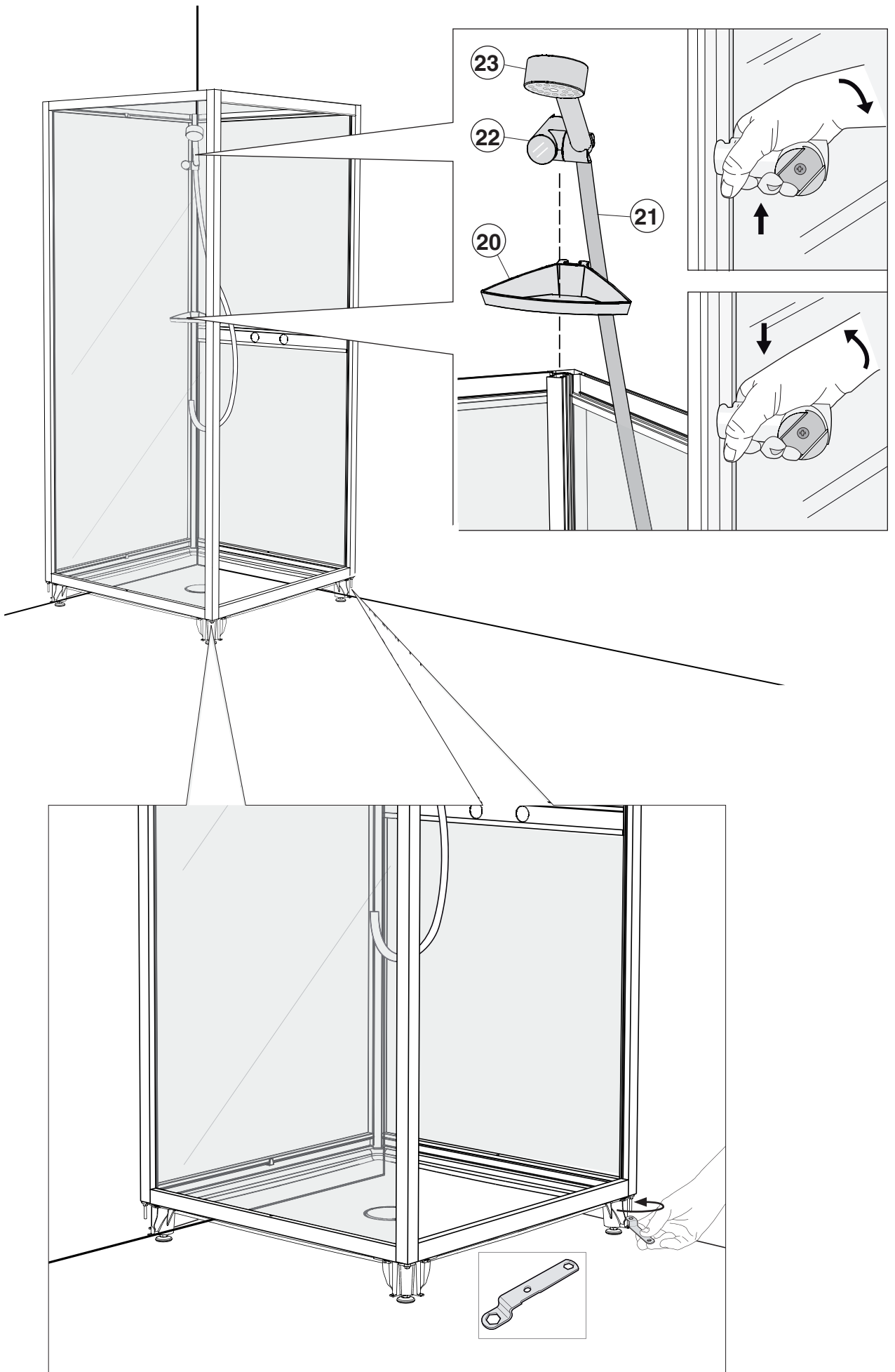
6

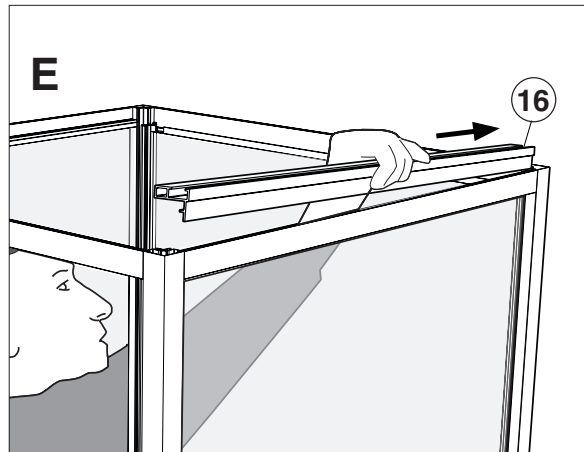
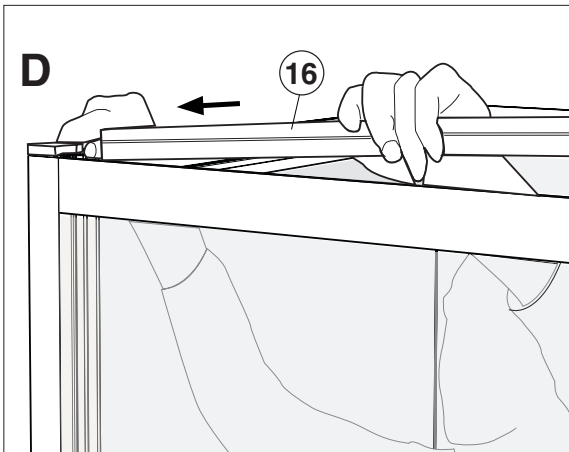
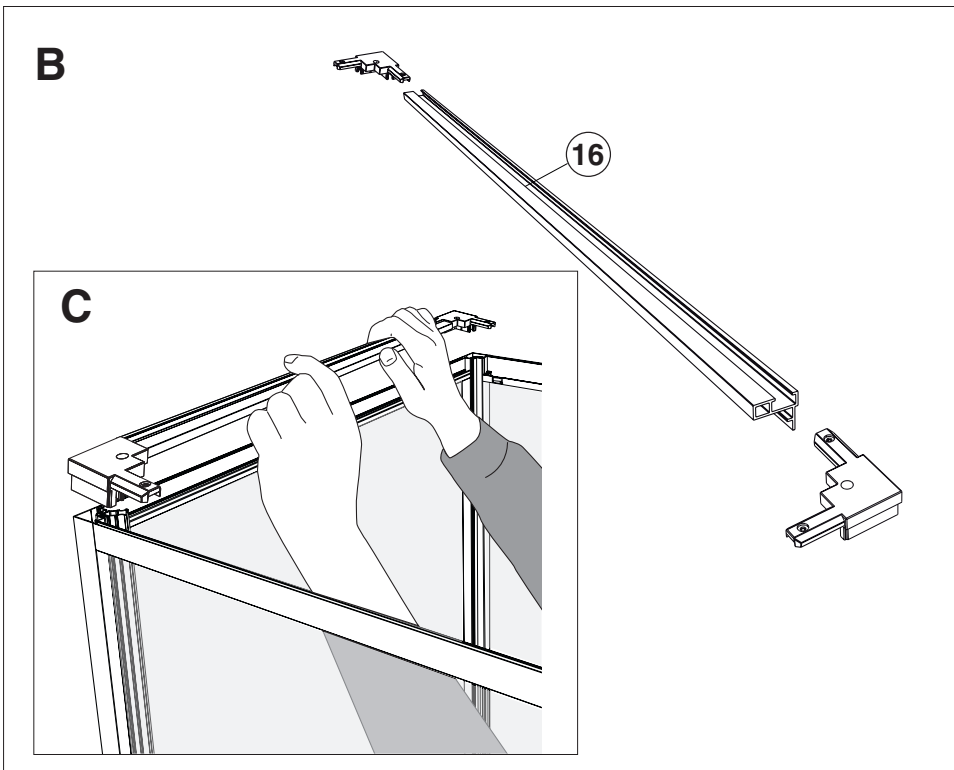
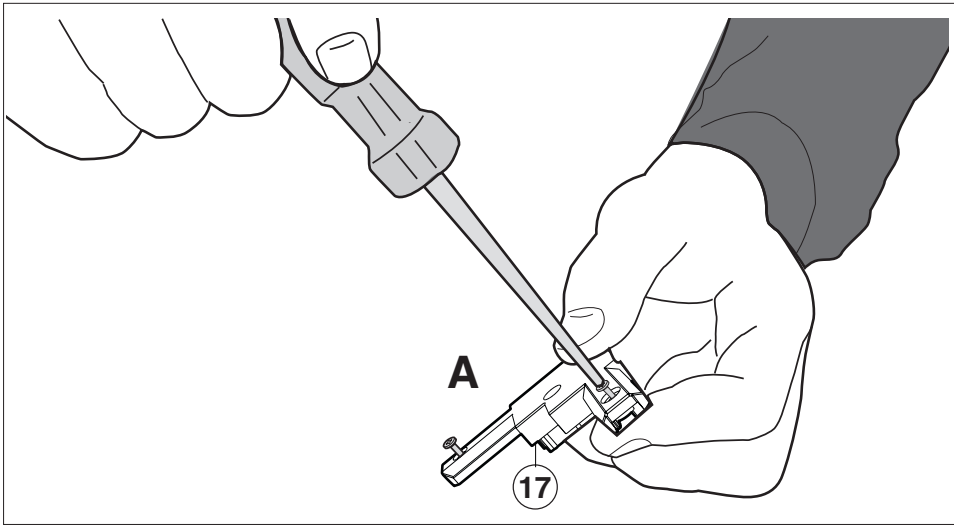


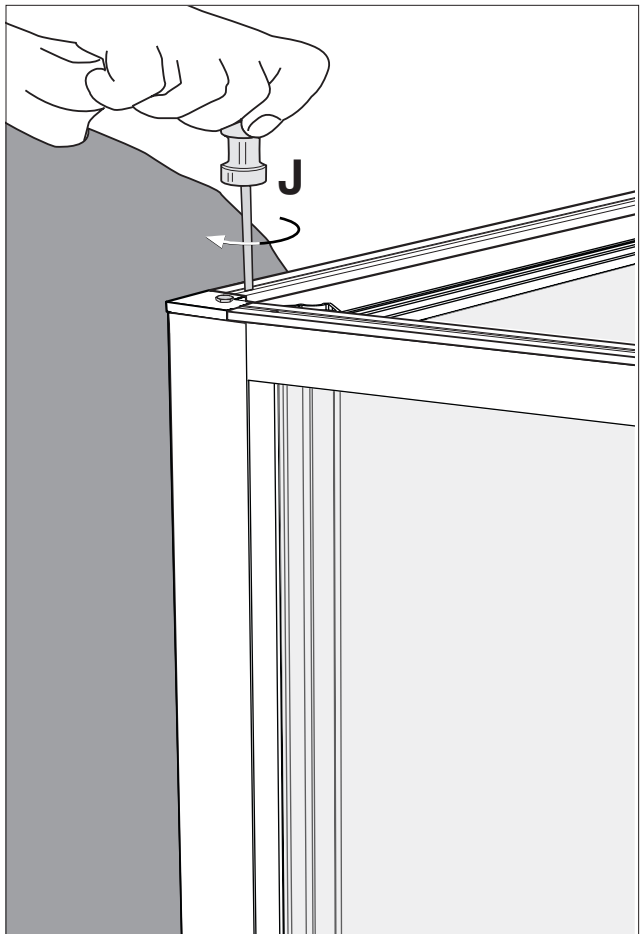
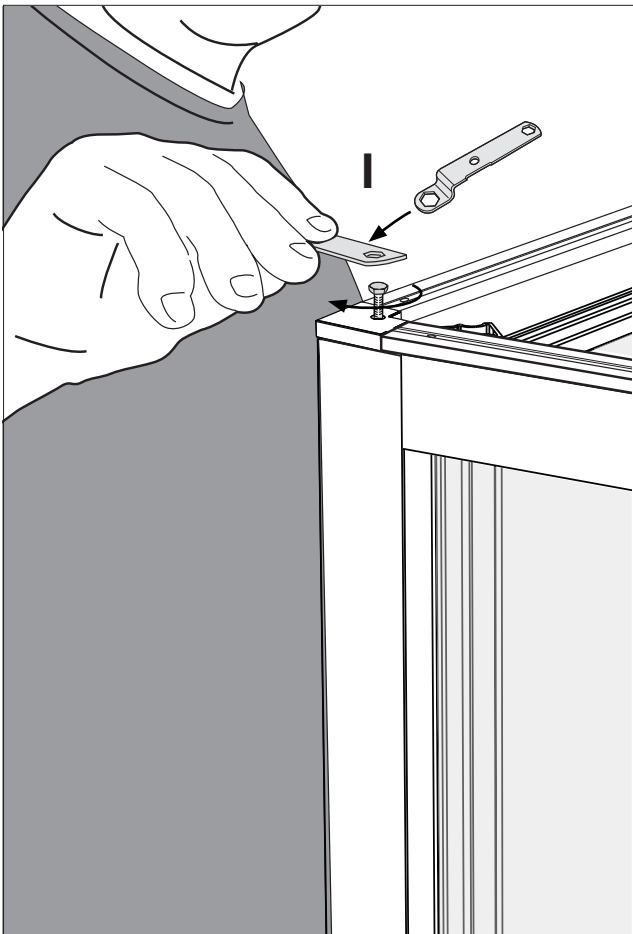
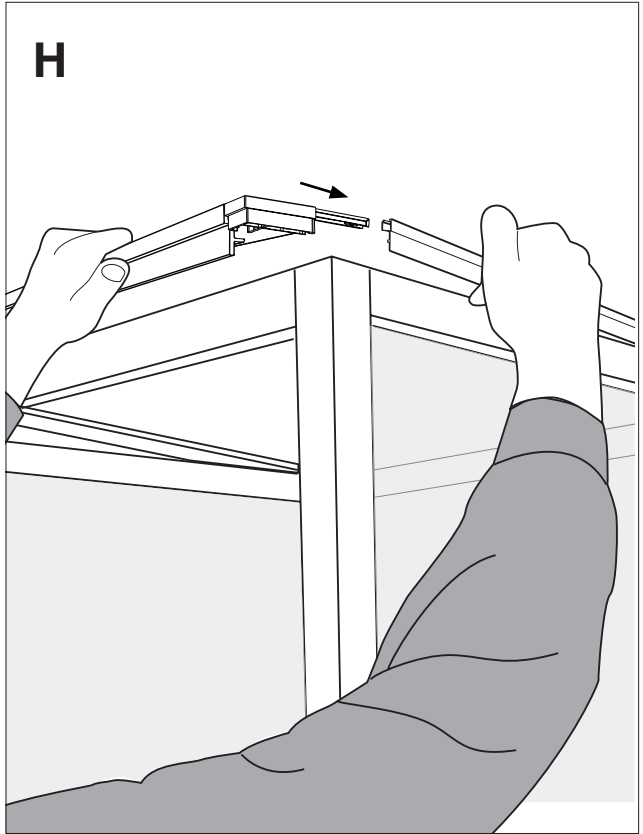
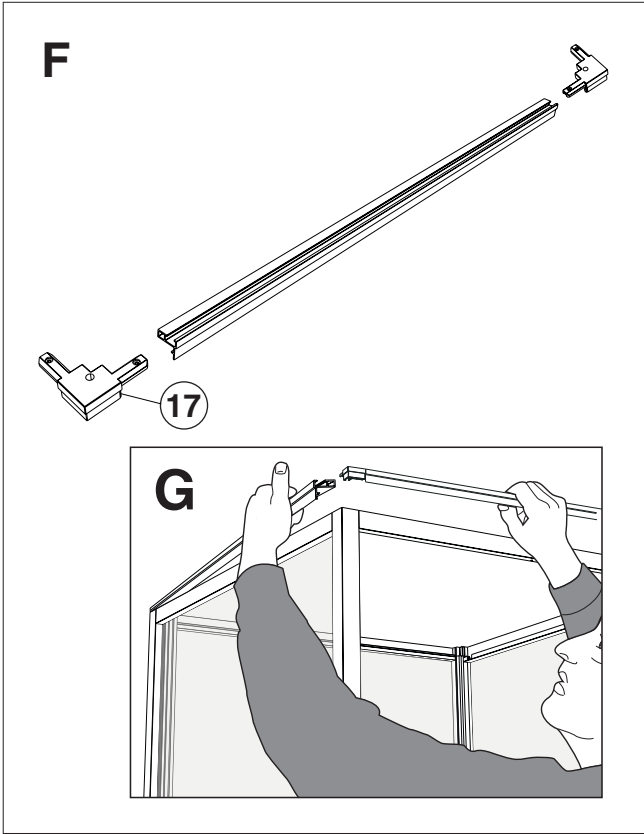
7

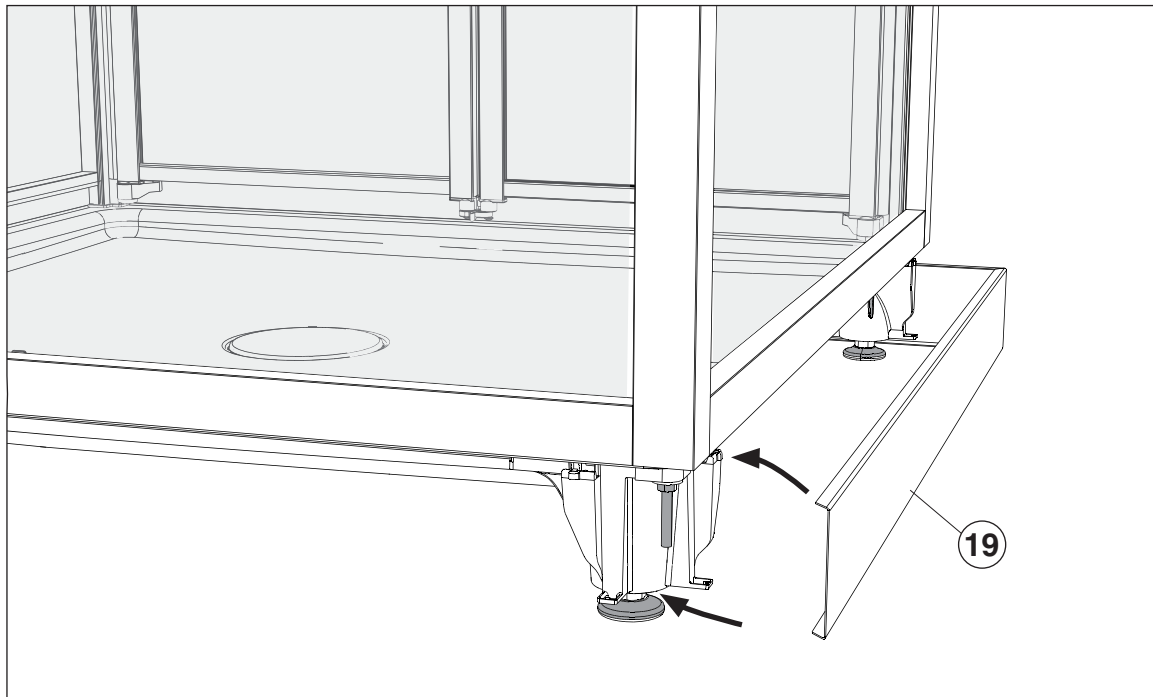
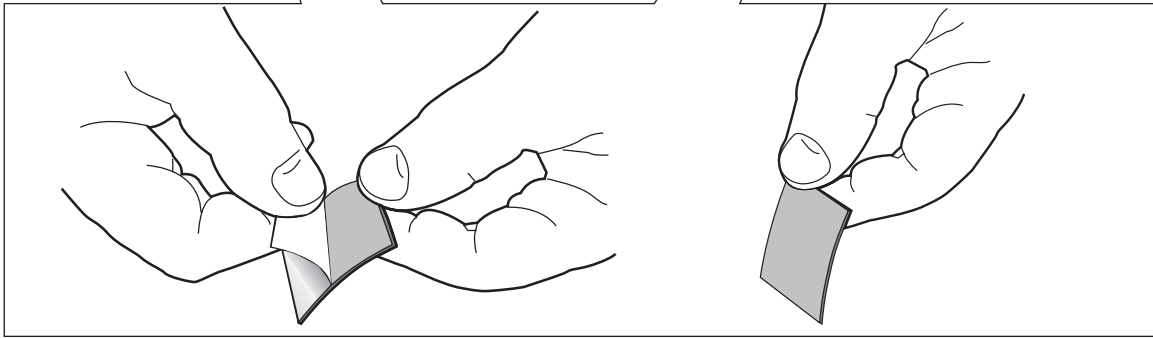
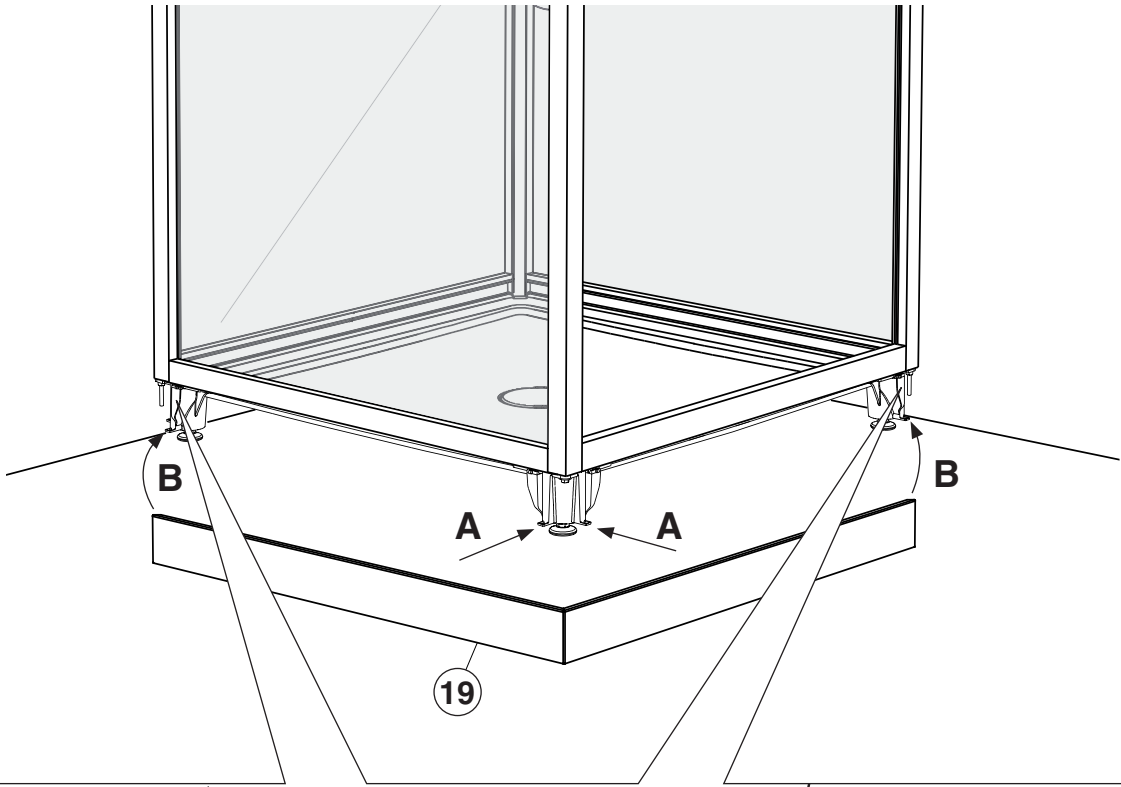












Maintenance Shower

SE

Dessa Ifö-produkter består av flera olika material. Profilerna är av anodiserad eller pulverlackad aluminium och dörrar är av säkerhetsglas. Trots detta går det mycket bra att rengöra på vanligt sätt.

Gör rent ofta och använd vanliga rengöringsmedel. Undvik att använda stålull eller grön fibersvamp och var försiktig med saltsyra, svavelsyra och kaustiksocker. Lösningssmedel som acetone, förtunningsmedel eller trikloretylen är också skadligt vid rengöring.

Skrapa av duschväggarna och golvet med en gummiskrapa varje gång du duschat så håller du rent och fräscht. Det är också viktigt att rummet har god ventilation. Använd t.ex. en badrumsfläkt för att förhindra att det bildas kondens och mögelsvamp.

DK

Til disse Ifö produkter indgår flere forskellige materialer. Hjørnepanelet er af pulverlakeret aluminium og, døre er af sikkerhedsglas. Alligevel er rengøringen meget nem og kan klares med almindelige rengøringsmidler.

Gør ofte rent og benyt almindelige rengøringsmidler. Undgå at bruge ståluld eller grøn fibersvamp og pas på med saltsyre, svovlsyre og kaustiksoda. Opløsningsmidler som acetone, fortynder eller triklorætylen er også skadelige ved rengøring.

Rens brusevæggene og gulvet med en vinduesskrabe hver gang du har taget brusebad. Så holder du det hele lækkert og friskt. Det er også vigtigt at rummet er godt ventileret. F.eks. med en baderums-ventilator – så undgår du, at der dannes kondens eller skimmelsvamp.

EE

Need tooted koosnevad paljudest erinevatest materjalidest. Sellest hoolimata on neid väga lihtne tavapärasel moel puhastada.

Puhastage sageli ja kasutage tavalisi puhastusvahendeid. Väitige traatnuustikuid ja kõvapinnalisi küürimissvamme ning olge ettevaatlik soolhappe, väävelhappe ja kaustilise soodaga. Lahustid, nt atsetoon, vedeldid ja triklooretüleen on samuti puhastamisel kahjulikud.

Tõmmake dušiseinad ja põrand pärast iga dušši kummiharjaga üle, siis püsib ruum puhas ja värske. Lisaks on oluline, et ruumis oleks hea ventilatsioon. Kasutage kondensaadi kogunemise ja hallituse tekke takistamiseks nt vannitoaventilaatorit.

LT

Šie gaminiai yra sukurti iš kelių skirtingų medžiagų. Nepaisant to, juos galima labai gerai nuvalyti paprastu būdu. Valykite dažnai ir naudokite paprastas valymo priemones. Venkite naudoti plieno vielučių arba natūralių pluoštų kempines; būkite atsargūs, naudodami druskos rūgštį, sieros rūgštį ir natrio šarmą. Valant nerekomenduojama naudoti ir skiedimo priemonių, tokių kaip acetonas, skiediklis arba trikloretilenas.

Norėdami, kad dušo kabina būtų švari ir gaivi, po kiekvieno prausimosi nuvalykite dušo kabinos sienes ir grindis gumine juoste. Didelę reikšmę turi tai,

NO

Disse Ifö-produkter består av flere ulike materialer. Profiler er av naturelksert eller pulverlakkert aluminium og dører er av herdet sikkerhetsglass. Dusjen rengjøres på vanlig måte.

Gjør rent ofte og bruk vanlige rengjøringsmidler. Unngå bruk av stålull og grønn fibersvamp da dette kan ripe profilene. Unngå bruk av saltsyre, svovelsyre og kaustisk soda. Løsemidler som acetone eller trikloretylen er også skadelig ved rengjøring.

Rens dusjveggen en nal hver gang du har dusjet. Da holder dusjveggen seg ren og pen. Sørg for god ventilasjon i rommet. Bruk f. eks. en baderomsvifte for å hindre at det dannes kondens eller muggsopp.

GB

These products from Ifö consist of different material. The profiles are anodized or powder coated and the doors have sections made of toughened safety glass. Even so, it is very easy to clean in an ordinary fashion.

Clean often and use ordinary detergents. Avoid using steel wool or scotch brite products and be careful when using hydrochloric acid, sulfuric acid, and caustic soda. Dissolvents like acetone, diluting agents or trichlorethene are not recommended to use when cleaning.

Scrape of the enclosures and the floor with a scraper each time you have had a shower. This way you keep the enclosure nice and clean. It is also important having proper ventilation. Use e.g. a bathroom fan to prevent condensation and mould fungus..

LV

Šie izstrādājumi ir veidoti no vairākiem dažādiem materiāliem. Neraugoties uz to, tos var ļoti labi notīrīt parastā veidā. Tīriet bieži un izmantojiet parastos tīrīšanas līdzekļus. Izvairieties no tērauda stieplu vīšķu vai zaļo šķiedru sūkļu lietošanas; ievērojiet piesardzību, lietojot sālskābi, sērskābi un kodīgo nātriju.

Tīrīšanā nav ieteicams izmantot arī šķīdināšanas līdzekļus, tāds kā acetons, šķīdinātājs vai trihloretilēns. Lai duškabīni uzturētu tīru un svaigu, pēc katras mazgāšanās notīriet duškabīnes sienas un grīdu ar gumijas sliedi.

Liela nozīme ir tam, lai telpā būtu laba ventilācija. Lai nepieļautu kondensāta uzkrāšanos un pelējuma sēnīšu vairošanos, izmantojiet, piemēram, vannas istabas ventilatoru.

kad patalpoje būtų gera ventilacija. Norėdami išvengti kondensato sankaupų ir pelėsių grybelių veisimosi, naudokite, pavyzdžiui, vonios kambario ventiliatorių.

Darydami remontą arba pirkdami atsargines dalis pasikliaukite šildymo įrangos bei santchnikos įmonėmis arba parduotuvėmis.

Jeį namas žiemos metu nėra šildomas, reikia iš WC puodo bakelio išleisti vandenį ir vidų sausai iššluostyti. Į hidraulinį užtvaramą reikia įpilti 0,3-0,4 litro nuo užsalimo apsaugančio skysčio, o vandens lygis turi būti uždegtas maistiniu aliejumi arba skaidria folija, kad negaruoėtų.

NOTES:



SVERIGE
Geberit AB
Box 140
SE-295 22 Bromölla
T +46 456 480 00
info@ifö.se
→ www.ifö.se

DENMARK
Geberit A/S
Lægårdsvej 26
DK-8520 Lystrup
T +45 86 74 10 86
salg.dk@geberit.com
→ www.ifö.dk

NORGE
Geberit AS
Luhrtoppen 2
NO-1470 Lørenskog
T +47 67 97 82 00
sales.no@geberit.com
→ www.ifosanitar.no

ESTONIA
Geberit Estonia
Kuma tee 2
EE-75312 Petri Harjumaa
T +37 256 66 73 67
sales.ee@geberit.com
→ www.ifö.ee

LIETUA
UAB Geberit
Senasis Ukmergės kel. 4,
Užubaliai,
LT-14302 Vilnius
T +37 070 02 28 94
sales.lt@geberit.com
→ www.ifö.lt

LATVIJA
Geberit Latvija
Bauskas iela 58a,
Rīga, LV-1004
T +37 167 10 30 16/17
sales.lv@geberit.com
→ www.ifö.lv