

**Dear Customer**

Thank you for selecting our product. We are confident we can fully satisfy your expectations by offering you a wide range of technologically advanced products which directly result from our many years of experience in faucet and fitting production.

**ENGLISH**

**Estimado Cliente**

Muchas gracias por elegir nuestro producto. Estamos seguros que podemos satisfacer completamente sus expectativas ofreciéndole una amplia variedad de productos tecnológicamente avanzados que resultan directamente de muchos años de experiencia en grifos y su producción apropiada.

**ESPAÑOL**

**ATTENTION!**

For care, use soft towel with soap and water only! Under no circumstances should you use any chemicals.

**ATENCIÓN!**

Utilice solamente una toalla suave con jabón y agua. Bajo ninguna circunstancia use productos químicos

Modelo **G-8261**

2-11/16" (68mm)

2-5/8" (66mm)

1-9/16" (40mm)

5/16" (8mm)

2-13/16" (72mm)

USB-Port  
Puerta-USB

Set anchor  
Anclas de montaje

Mounting box  
Caja de montaje

USB cable  
Cable USB

Screws  
Tornillos

USB socket cover  
Cubierta de enchufe USB

**ENGLISH**

**ESPAÑOL**

- ➔ **For easy installation of your GRAFF faucet you will need:**
  - to READ ALL the instructions completely before beginning,
  - to READ ALL the warnings, care and maintenance information.
- ➔ **To complete the project, you should:**
  - gather the tools and all the parts you will need,
  - prepare the mounting area,
- ➔ **You should have the following tools:**
  - screwdriver,
  - spirit level,
  - pen, tape measure,

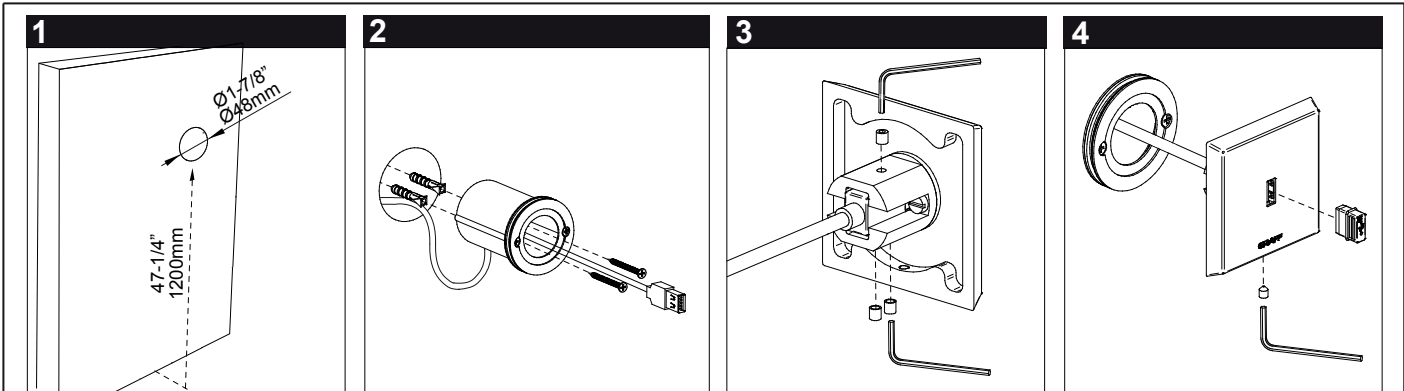
- ➔ **Para la instalación fácil de su grifo de la GRAFF usted necesitará:**
  - LEER TODAS las instrucciones completamente antes de comenzar,
  - LEER TODA la información sobre las advertencias, cuidado y mantenimiento.
- ➔ **Para terminar el proyecto, usted debe:**
  - recolectar las herramientas y todas las piezas que usted necesitará,
  - preparar el área para el montaje,
- ➔ **Usted debe tener las herramientas siguientes:**
  - destornillador,
  - nivel de aire,
  - lápiz, cinta métrica,

This faucet complies with NSF61/9, ASME/ANSI A112.18.1 and CSA B 125 Standards.  
Este grifo se encuentra conforme con los estándares de NSF61/9, de ASME/ANSI A112.18.1 y de CSA B 125.

Installation Instructions • Instrucciones de Instalación

**USB-PORT INSTALLATION • PUERTA-USB INSTALACIÓN**

**1**



**ENGLISH**

**INSTALLATION**

1. Prepare the recess in the plumbing wall at an appropriate height – suggested height of the USB port installation is 47-1/4" (1200 mm) – fig. 1.
2. While placing the mounting box in the installation recess, pull the USB cable through the opening in the fixture. Fix the mounting box in the installation recess with bolts – fig. 2.
3. Insert the USB cable to the USB port and fix it with 3 screws using the Allen wrench.
4. Put the USB port on the mounting box flange and fix it with a screw using the Allen wrench.
5. Put the socket cover into the USB port – fig. 6

**NOTE!** While designing the installation of the USB port, the installation method enabling service access should be taken into account.

**ESPAÑOL**

**INSTALACIÓN**

1. Corte un agujero en el techo falso, instale el mandril y marque los lugares del techo para montar las anclas.
2. Haga 4 agujeros Ø11, apriete en ellos las anclas y golpee con martillo.
3. Atornille los 4 tornillos y bloquéelos con arandelas.
4. Cuando sea necesario corte los tornillos como en la figura.
5. Introduzca el mandril en el agujero del techo falso.
6. Ajuste la altura de montaje con arandelas.
7. Cuelgue los cordeles de montaje.
8. Conecte los cables de alimentación.
9. Introduzca la lluvia de ducha en el mandril.
10. Atornille los 4 tornillos de fijación e introduzca las protecciones LED.

**NOTA!** Al diseñar la instalación del cabezal de ducha, debe tenerse en cuenta el método de instalación que permita el acceso al servicio.

**ENVIRONMENTAL PROTECTION • PROTECCIÓN DEL MEDIO AMBIENTE**

**ENGLISH**

In the interest of environmental protection, electric and electronic equipment must not be thrown away with unsorted household and commercial waste. To ensure correct disposal, the user is obligated to bring used equipment to a designated collection point.



**ESPAÑOL**

Para proteger el medio ambiente, los aparatos eléctricos y electrónicos no deben ser eliminados con residuos domésticos y comerciales sin clasificar. Para garantizar una correcta eliminación, el usuario está obligado a llevar el equipo usado a un punto de recogida autorizado.

**CARE AND MAINTENANCE • CUIDADO Y MANTENIMIENTO**

**ENGLISH**

Your *Graff* product is designed and engineered in accordance with the highest quality and performance standards. Be sure not to damage the finish during installation. Care should be given to the cleaning of this product. Although its finish is extremely durable, it can be damaged by harsh abrasives or polish. **Never use abrasive cleaners, acids, solvents, etc. to clean any *Graff* product. To clean, simply wipe gently with a damp cloth and blot dry with a soft towel. Regularly wipe the lower part of the rainshower head thoroughly (with your palm or a soft cloth), once every 1-2 months, in order to remove any dirt from the nozzles. Failing to do so may result in damage to the casing of the rain shower head.**

**ESPAÑOL**

Su producto de la *Graff* está diseñado y dirigido acuerdo con los estándares de funcionamiento y calidad más altos. Este seguro no dañar las terminaciones del grifo durante la instalación. Cuide el producto manteniéndolo siempre limpio. Aunque su acabado es extremadamente durable, puede ser dañado por los abrasivos o pulientes ásperos. **Nunca utilice limpiadores abrasivos, ácidos, solventes, el etc. para limpiar cualquier producto de la *Graff*. Para limpiar, simplemente use un paño húmedo y seque con una toalla suave. Periódicamente (1-2 veces al mes), limpie la parte inferior del rociador de ducha (con la mano o con un paño suave) para eliminar la suciedad acumulada en las boquillas. La falta de limpieza periódica puede provocar el deterioro de su superficie.**

**WARRANTY • GARANTÍA**

**ENGLISH**

Warranty conditions and warranty registration card are outlined on a separate sheet.

**ESPAÑOL**

Las condiciones de la garantía y la tarjeta del registro de la garantía se encuentran en una pagina separada.

**HOTLINE FOR HELP  
NUMERO DE EMERGENCJA**

For toll-free information and answers to your questions, call:  
Lláme sin costo para obtener información y respuestas a sus preguntas:



**1 - 800 - 954 - GRAF (4723)**

[www.graff-faucets.com](http://www.graff-faucets.com)

All dimensions and drawings are for reference only. For details, please refer to actual products.  
Todas las dimensiones y dibujos sirven únicamente de referencia. Para consultar detalles, ver los productos.