

Инструкция по эксплуатации

Бензиновый снегоборщик Энкор МС 80-1 Эл 56549

Цены на товар на сайте:

<http://www.vseinstrumenti.ru/sadovaya-tehnika/snegoborochnaya/benzinovye-snegouborschiki/enkor/snegouborschik-benz-enkor-ms-80-1-el-enkor-56549/>

Отзывы и обсуждения товара на сайте:

<http://www.vseinstrumenti.ru/sadovaya-tehnika/snegoborochnaya/benzinovye-snegouborschiki/enkor/snegouborschik-benz-enkor-ms-80-1-el-enkor-56549/#tab-Responses>



ЭНКОР

ООО "ЭНКОР-Инструмент-Воронеж"

МАШИНА СНЕГОУБОРОЧНАЯ МОДЕЛЕЙ МС 80-1 ЭЛ, МС 110-1 ЭЛ, МС 110-1 ЭЛТ








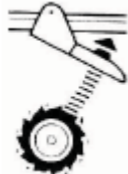















РУКОВОДСТВО ПО ЭКСПЛУАТАЦИИ



Артикул: 56549, 56550, 56551

www.enkor.ru

Значение символов, нанесенных на разных частях снегоуборщика.

	Топливо		Поворот желоба
	Подача топлива перекрыта		Дефлектор желоба
	ВНИМАНИЕ! Горячая поверхность!		Включение привода шнека
	Масло		Включение привода колес
	Воздушная заслонка открыта		Электростартер
	Воздушная заслонка закрыта		Опасность получения травмы или вероятность повреждения окружающих объектов.
	Подкачка топлива (праймер)		Перед работой со снегоуборщиком прочтите «Руководство по эксплуатации». Изучите раздел с требованиями техники безопасности.
	Стоп		Опасность получения травм снегом или твердыми предметами, вылетающими с большой скоростью из желоба.
	Медленно		Запрещается дотрагиваться до вращающихся частей снегоуборщика.
	Быстро		Опасность получения травм вращающимися частями снегоуборщика. Держите руки в стороне от вращающихся частей снегоуборщика.
	Двигатель работает		Опасность получения травм вращающимися частями снегоуборщика. Держите ноги в стороне от вращающихся частей снегоуборщика
	Двигатель остановлен		Запрещается производить очистку шнека снегоуборщика от снега или посторонних предметов руками.

Примечание: Не все символы и пиктограммы, представленные на этой странице, могут быть нанесены на вашем снегоуборщике.

КОРЕШОК №2 На гарантийный ремонт снегоуборщика модели «.....» зав. № изъят «.....»201.....года Ремонт произвел/...../	КОРЕШОК №1 На гарантийный ремонт снегоуборщика модели «.....» зав. № изъят «.....»201.....года Ремонт произвел/...../
..... линия отреза	
Гарантийный талон ООО «ЭНКОР - Инструмент - Воронеж» Россия, 394006, г. Воронеж, пл. Ленина, 8.	Гарантийный талон ООО «ЭНКОР - Инструмент - Воронеж» Россия, 394006, г. Воронеж, пл. Ленина, 8.
ТАЛОН №2 На гарантийный ремонт снегоуборщика модели «.....» зав. № М. П.	ТАЛОН №1 На гарантийный ремонт снегоуборщика модели «.....» зав. № М. П.
Продан _____ наименование торгового предприятия	Продан _____ наименование торгового предприятия
Дата «.....» 201.....г _____ подпись продавца	Дата «.....» 201.....г _____ подпись продавца
Владелец адрес, телефон	Владелец адрес, телефон
.....
Выполнены работы по устранению дефекта	Выполнены работы по устранению дефекта
.....
Дата «.....» 201.....г _____ подпись механика	Дата «.....» 201.....г _____ подпись механика
Владелец _____ личная подпись	Владелец _____ личная подпись
Утверждаю _____ руководитель ремонтного предприятия	Утверждаю _____ руководитель ремонтного предприятия
..... наименование ремонтного предприятия или его штамп наименование ремонтного предприятия или его штамп
Дата «.....» 201.....г _____ личная подпись	Дата «.....» 201.....г _____ личная подпись
Место для заметок	Место для заметок
.....
.....
.....

2,46	153177	Гайка	7,19	153286	Пружина
2,47	153178	Плита шкива	7,20	153287	Втулка
2,48	153179	Втулка	7,21	153288	Шайба
2,49	153180	Проставка	7,22	153289	Болт М8х30
2,50	153181	Пружина	7,23	56879	Ремень привода шнека
2,51	153182	Шкив ведомый привода гусениц	8,00	153290	Скоба рукоятки управления
2,52	153183	Подшипник 6203	8,01	153291	Рычаг управления приводом
2,53	153184	Гайка М6	8,02	153292	Курок сцепления
2,54	153185	Болт М6х30	8,03	153293	Зажим хомута
2,55	153186	Болт специальный	8,04	153294	Хомут курка сцепления
2,56	153187	Шайба	8,05	153295	Удлинитель рычага
2,57	153188	Гайка	8,06	153296	Соединитель
2,58	153189	Пружина сцепления	8,07	153297	Соединитель
2,59	153190	Кольцо стопорное	8,08	153298	Панель управления
2,60	153191	Шайба	8,09	153299	Фара
2,61	153192	Втулка	8,10	153300	Болт
2,62	153193	Звездочка большая	8,11	153301	Гайка
2,63	153194	Звездочка	8,12	153302	Болт
2,64	153195	Вал трансмиссионный	8,13	153303	Опора
2,65	153196	Шпонка	8,14	153304	Пружина
2,66	153197	Гайка М6	8,15	153305	Шайба
2,67	153198	Болт М6х40	8,16	153306	Рычаг переключения передач
2,68	153199	Кольцо стопорное	8,17	153307	Ручка рычага
2,69	153200	Шайба	8,18	153308	Выключатель зажигания
2,70	153201	Вилка уровня	8,19	153309	Выключатель фары
2,71	153202	Упор вилки	8,20	153310	Предохранитель
2,72	153203	Шайба	8,21	153311	Выключатель аварийный
2,73	153204	Гайка М16	8,22	153312	Ручка газа
2,74	153205	Соединитель	8,23	153313	Рычаг поворота желоба
2,75	153206	Кронштейн	8,24	153314	Кольцо стопорное
2,76	153207	Болт М6х12	8,25	153315	Ручка рычага
2,77	153208	Шайба	8,26	153316	Рычаг управления дефлектором
2,78	153209	Болт М6х30	8,27	153317	Опора
2,79	153210	Гайка	8,28	153318	Подшипник 608
2,80	153211	Соединитель рычага	8,29	153319	Болт специальный
2,81	153212	Кронштейн направляющего ролика	8,30	153320	Соединитель
2,82	153213	Опора направляющего ролика	8,31	153321	Болт М8х40
2,83	153214	Крышка задняя	8,32	153322	Болт
2,84	153215	Болт	8,33	153323	Гайка
2,85	153216	Крышка нижняя	8,34	153324	Болт
2,86	153217	Цепь	8,35	153325	Болт
2,87	153218	Гусеница	8,36	153326	Амортизатор
2,88	153219	Рычаг уровня	8,37	153327	Болт М8х50
2,89	153220	Еабалдашник рычага	8,38	153328	Трос привода сцепления
2,90	153221	Винт	8,39	153329	Трос привода гусениц
2,91	153222	Пружина	8,40	153330	Трос привода шнека
2,92	153223	Гайка	8,41	153331	Гибкая тяга дефлектора
3,10	153224	Нож			

Уважаемый покупатель!

Вы приобрели машину снегоуборочную, изготовленную в КНР под контролем специалистов ООО «ЭНКОР-Инструмент-Воронеж». Перед началом эксплуатации внимательно и до конца прочтите настоящее «Руководство».

СОДЕРЖАНИЕ

1. ОБЩИЕ УКАЗАНИЯ
 2. ТЕХНИЧЕСКИЕ ДАННЫЕ
 3. КОМПЛЕКТНОСТЬ
 4. УКАЗАНИЯ ПО ТЕХНИКЕ БЕЗОПАСНОСТИ
 5. УСТРОЙСТВО СНЕГОУБОРЩИКА
 6. СБОРКА
 - 6.1. Установка колес
 - 6.2. Установка башмаков
 - 6.3. Установка рукоятки управления
 - 6.4. Установка тросиков привода
 - 6.5. Установка тяги рычага переключения передач
 - 6.6. Установка желоба
 - 6.7. Установка гибкого вала поворота желоба
 - 6.8. Установка гибкой тяги привода дефлектора желоба
 - 6.9. Установка задней крышки панели управления
 7. ПОДГОТОВКА К РАБОТЕ
 - 7.1. Регулировка положения башмаков
 - 7.2. Контроль и установка давления в колесах
 - 7.3. Проверка уровня масла в двигателе
 - 7.4. Заправка топливом
 8. РАБОТА СО СНЕГОУБОРЩИКОМ
 - 8.1. Пуск двигателя ручным стартером
 - 8.2. Пуск двигателя электрическим стартером
 - 8.3. Остановка двигателя
 - 8.4. Переключение передач
 - 8.5. Регулировка направления и дальности выброса снега
 - 8.6. Удаление снега и посторонних предметов попавших в желоб или шнек
 - 8.7. Рекомендации по работе со снегоуборщиком и уборке снега
 - 8.8. Использование фары
 - 8.9. Использование рычага переноса массы
 9. ТЕХНИЧЕСКОЕ ОБСЛУЖИВАНИЕ
 - 9.1. Регламент технического обслуживания
 - 9.2. Очистка снегоуборщика
 - 9.3. Замена масла в двигателе
 - 9.4. Контроль состояния шин
 - 9.5. Контроль и регулировка натяжения гусениц
 - 9.6. Проверка натяжения тросиков привода шнека и колес / гусениц
 - 9.7. Регулировка тросиков привода
 - 9.8. Регулировка тросика привода дефлектора желоба
 - 9.9. Регулировка тяги рычага переключения передач
 - 9.10. Регулировка положения червяка поворота желоба
 - 9.11. Замена срезных болтов
 - 9.12. Замена ножа и башмаков
 - 9.13. Проверка системы привода колес/гусениц
 - 9.14. Контроль приводных ремней и натяжных роликов
 - 9.15. Замена ремней привода шнека
 - 9.16. Замена ремня привода колес/гусениц
 - 9.17. Обслуживание редуктора
 - 9.18. Транспортировка и хранение
 - 9.19. Критерий предельного состояния
 - 9.20. Утилизация
 10. ВОЗМОЖНЫЕ НЕИСПРАВНОСТИ И МЕТОДЫ ИХ УСТРАНЕНИЯ
 11. ГАРАНТИЙНЫЕ ОБЯЗАТЕЛЬСТВА
 12. СВИДЕТЕЛЬСТВО О ПРИЕМКЕ И ПРОДАЖЕ
- СХЕМА СБОРКИ
ДЕТАЛИ СБОРКИ
ГАРАНТИЙНЫЙ ТАЛОН

⚠ **ВНИМАНИЕ!** Ознакомьтесь со всеми указаниями мер безопасности и инструкциями. Несоблюдение указаний и инструкций может привести к пожару и/или серьезным травмам и повреждениям.

Сохраните все предупреждения и инструкции, чтобы можно было обращаться к ним в дальнейшем.

Настоящее «Руководство» предназначено для изучения и правильной эксплуатации снегоуборочной машины модели МС 80-1 ЭЛ, МС 110-1 ЭЛ, МС 110-1 ЭЛТ.

1. ОБЩИЕ УКАЗАНИЯ

1.1. Машина снегоуборочная модели **МС 80-1 ЭЛ, МС 110-1 ЭЛ, МС 110-1 ЭЛТ** (далее снегоуборщик, машина) предназначена для очистки пешеходных дорожек, тротуаров, дворовых территорий, АЗС, парковок и других площадей от снега способом отбрасывания его в сторону.

1.2. Данный снегоуборщик является технически сложным товаром, предназначенным для бытового и промышленного применения.

1.3. Приобретая снегоуборщик, проверьте его работоспособность и комплектность. Обязательно требуйте

от продавца заполнения гарантийного талона машины, дающего право на бесплатное устранение заводских дефектов в период гарантийного срока. В этом документе продавцом указывается серийный номер и дата продажи снегоуборщика, ставится штамп магазина и разборчивая подпись или штамп продавца.

ВНИМАНИЕ. После продажи снегоуборщика претензии по комплектности не принимаются.

2. ТЕХНИЧЕСКИЕ ДАННЫЕ

2.1. Основные параметры снегоуборщиков приведены в таблице 1.

Таблица 1.

Наименование параметра	Модель снегоуборщика		
	МС 80-1 ЭЛ	МС 110-1 ЭЛ	МС 110-1 ЭЛТ
	Значение параметра		
Тип двигателя	бензиновый, 4-тактный с верхним расположением клапанов		
Рабочий объем двигателя, см ³	270	337	337
Мощность двигателя, кВт. / л.с.	6,6 / 9	8,1 / 11	8,1 / 11
Запуск двигателя	ручной / электростартер		
Источник питания электростартера	сеть 220В		
Объем топливного бака, л	6	6,5	6,5
Расход топлива, л/ч	1,7	1,9	1,9
Объем масла в картере двигателя, л	0,95	1,1	1,1
Ширина захвата, мм	710	710	710
Высота захвата, мм	560	560	560
Угол поворота желоба, град.	190	190	190
Тип снегоуборщика	самоходный		
Количество передач (вперед/назад), шт.	4 / 2	4 / 2	4 / 2
Тип перемещения	колеса		гусеницы
Фара	+	+	+
Масса (нетто/брутто), кг	110/120	115/125	115/125
Размер упаковки, мм	1150x760x800		
Артикул	56549	56550	56551

В связи с постоянным совершенствованием конструкции и технических характеристик машин, ООО «ЭНКОР-Инструмент-Воронеж» оставляет за собой право вносить изменения в конструкцию и комплектацию данного изделия.

3. КОМПЛЕКТНОСТЬ

3.1. Комплектность снегоуборщиков моделей МС 80-1 ЭЛ и МС 110-1 ЭЛ представлена на Рис. 1., модели МС 110-1 ЭЛТ на Рис. 2.

Таблица 2.

3.2. Комплектность снегоуборщиков моделей МС 80-1 ЭЛ, МС 110-1 ЭЛ и МС 110-1 ЭЛТ представлена в таблице 2.

Наименование	Модель снегоуборщика		
	МС 80-1 ЭЛ	МС 110-1 ЭЛ	МС 110-1 ЭЛТ
	Количество, шт.		
А. Машина снегоуборочная	1	1	1
Б. Рукоятка управления в сборе с панелью	1	1	1
В. Вал гибкий	1	1	1
Г. Тяга рычага переключения передач	1	1	1
Д. Желоб в сборе	1	1	1
Е. Башмак	2	2	2
Ж. Крепеж для установки башмаков	1 компл.	1 компл.	1 компл.
И. Крышка панели управления задняя	1	1	1
К. Крепеж для установки задней крышки панели управления	1 компл.	1 компл.	1 компл.
Л. Колесо	2	2	-
М. Штифт колесный	2	2	-
Руководство по эксплуатации	1 экз.	1 экз.	1 экз.
Упаковка	1	1	1
Артикул	56549	56550	56551

ДЕТАЛИ СБОРКИ МС 110-1 ЭЛТ

*-номер детали по схеме сборки

№*	Код	Наименование детали	№*	Код	Наименование детали
1,01	153118	Двигатель	3,11	153225	Болт
1,02	153119	Шпонка	3,12	153226	Болт
1,03	153120	Шкив ведущий привода гусениц	3,13	153227	Гайка
1,04	153121	Втулка	3,20	153228	Опора шнека
1,05	153122	Шкив ведущий привода шнека	3,21	153229	Болт М8x12
1,06	153123	Шайба 8x30	3,22	153230	Втулка шестигранная
1,07	153124	Болт	3,23	153231	Шайба
1,08	153125	Болт специальный	3,30	153232	Башмак
1,09	153126	Кронштейн натяжного ролика	3,31	153233	Болт
1,10	153127	Ролик натяжной малый	3,32	153234	Гайка
1,11	153128	Подшипник 6001	4,10	153235	Шнек
1,12	153129	Кольцо стопорное	4,11	153236	Втулка
1,13	153130	Гайка М8	4,12	153237	Корпус редуктора
1,14	56878	Ремень привода гусениц	4,13	153238	Втулка
1,15	153131	Болт М8x20	4,14	153239	Болт М6x20
1,16	153132	Отбойник ремня	4,15	153240	Шестерня
1,17	153133	Кожух приводных ремней	4,16	153241	Гайка М8
2,00	153134	Корпус	4,17	153242	Вал шнека
2,01	153135	Вилка	4,18	153243	Шпонка
2,02	153136	Болт	4,19	153244	Болт М8x40
2,03	153137	Гайка	4,20	153245	Подшипник 16001
2,04	153138	Кольцо стопорное	4,21	153246	Вал червячный
2,05	153139	Кольцо сцепления (левое)	4,22	153247	Штифт срезной
2,06	153140	Подшипник 6806	4,23	153248	Шпонка
2,07	153141	Кольцо сцепления (правое)	4,24	153249	Подшипник 6904
2,08	153142	Кольцо стопорное	4,25	153250	Подшипник 51104
2,09	153143	Подшипник 6804	4,26	153251	Шайба
2,10	153144	Звездочка	4,27	153252	Сальник
2,11	153145	Втулка	4,28	153253	Ротор
2,12	153146	Подшипник 6804	5,01	153254	Основание
2,13	153147	Втулка полуоси	5,02	153255	Кронштейн червяка
2,14	153148	Шпонка	5,03	153256	Винт
2,15	153149	Полуось	5,04	153257	Червяк
2,16	153150	Шпонка 5x5x25	5,05	153258	Кольцо стопорное
2,17	153151	Втулка	5,06	153259	Вал гибкий
2,18	153152	Втулка шестигранная	5,07	153260	Кожух аккумулятора
2,19	153153	Колесо	5,08	153261	Крышка кожуха
2,20	153154	Колпак	5,09	153262	Батарея аккумуляторная
2,21	153155	Гайка М10	5,10	153263	Захват
2,22	153156	Вал привода	5,11	153264	Колпак
2,23	153157	Подшипник 6203	5,12	153265	Шомпол
2,24	153158	Шайба	5,13	153266	Держатель
2,25	153159	Болт М8x16	5,14	153267	Вставка
2,28	153160	Гайка М10	6,10	153268	Желоб
2,29	153161	Шайба	6,11	153269	Пружина
2,30	153162	Подшипник 6203	6,12	153270	Болт М6x16
2,31	153163	Шестерня фрикциона	6,13	153271	Шайба специальная
2,32	153164	Ступица фрикциона	6,14	153272	Гайка
2,33	153165	Диск фрикциона	6,20	153273	Дефлектор желоба
2,34	153166	Кольцо фрикциона	6,21	153274	Болт
2,35	153167	Направляющая	6,22	153275	Гайка барашковая
2,36	153168	Болт М6x12	7,10	153277	Подшипник UC204
2,37	153169	Втулка	7,11	153278	Болт М8x20
2,38	153170	Ось передних колес	7,12	153279	Крышка подшипника
2,40	153171	Гайка М8	7,13	153280	Веломый шкив привода шнека
2,41	153172	Болт натяжителя	7,14	153281	Шайба
2,42	153173	Кронштейн	7,15	153282	Болт М8x20
2,43	153174	Шкив	7,16	153283	Ролик натяжной
2,44	153175	Втулка	7,17	153284	Кронштейн ролика
2,45	153176	Болт	7,18	153285	Болт М8x45

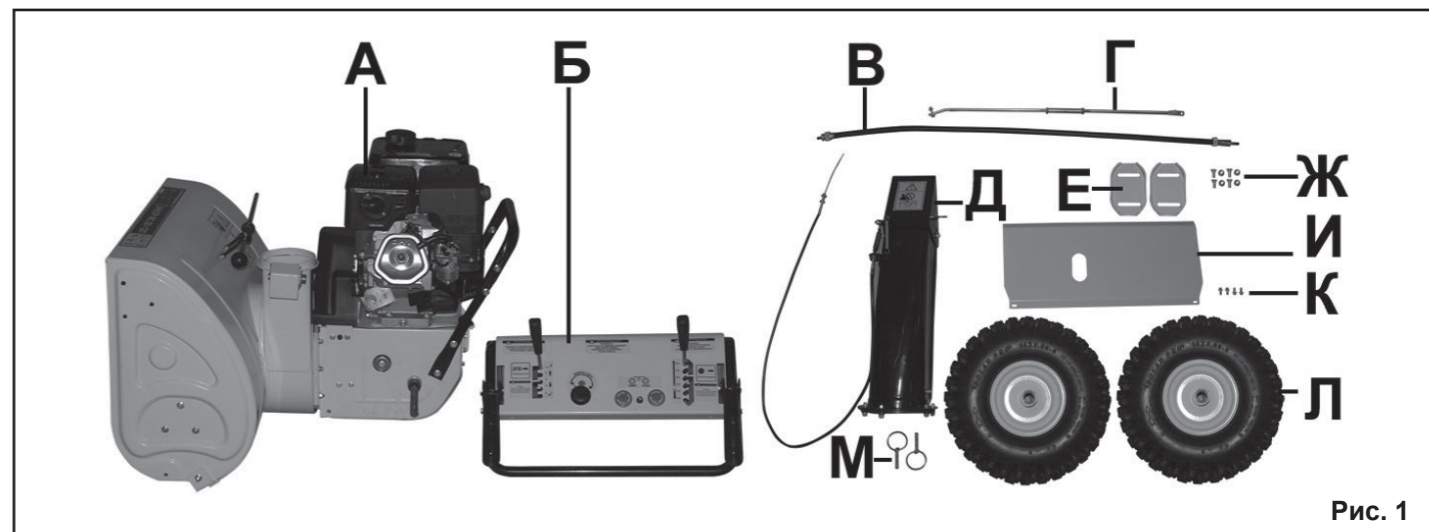
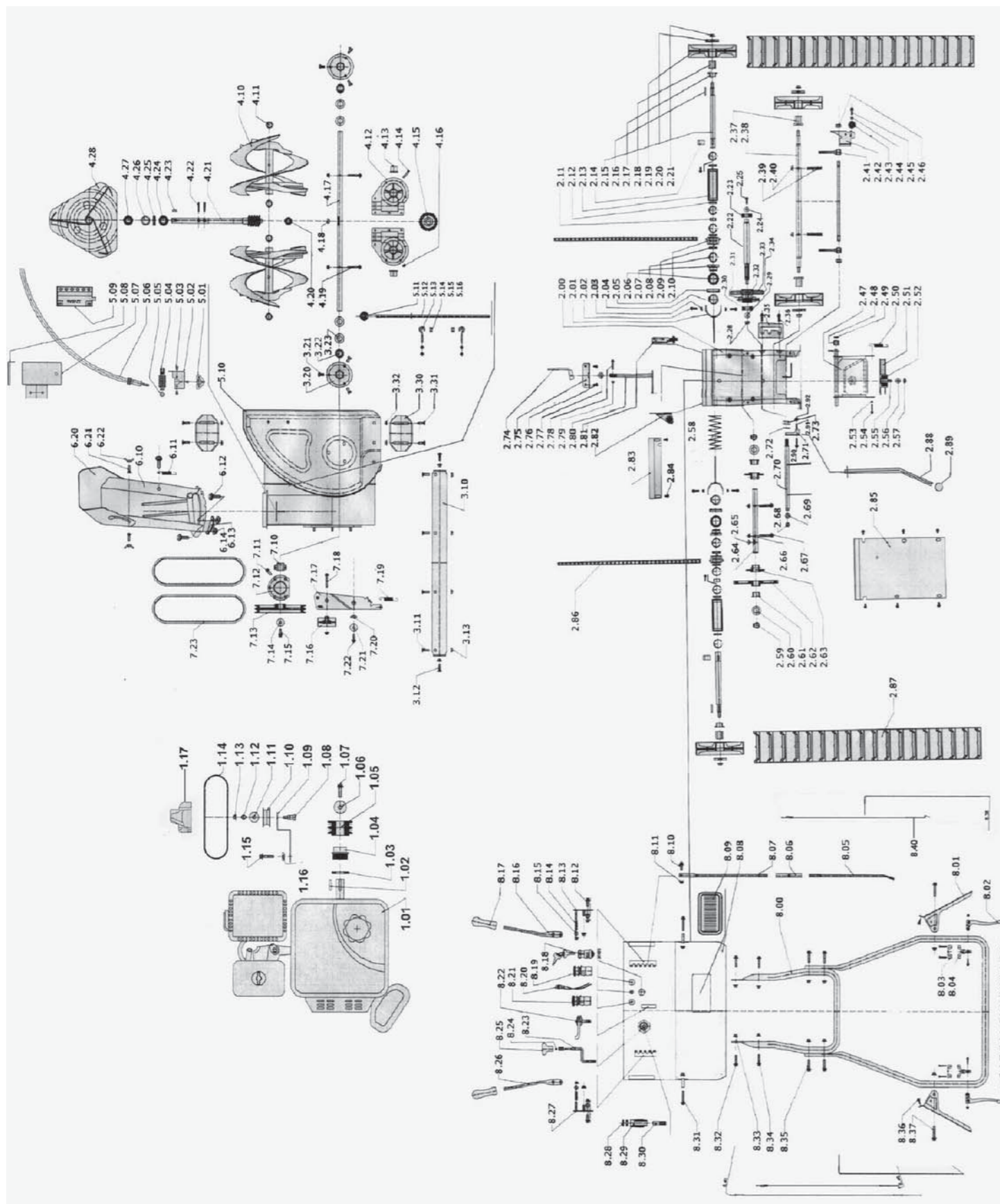


Рис. 1

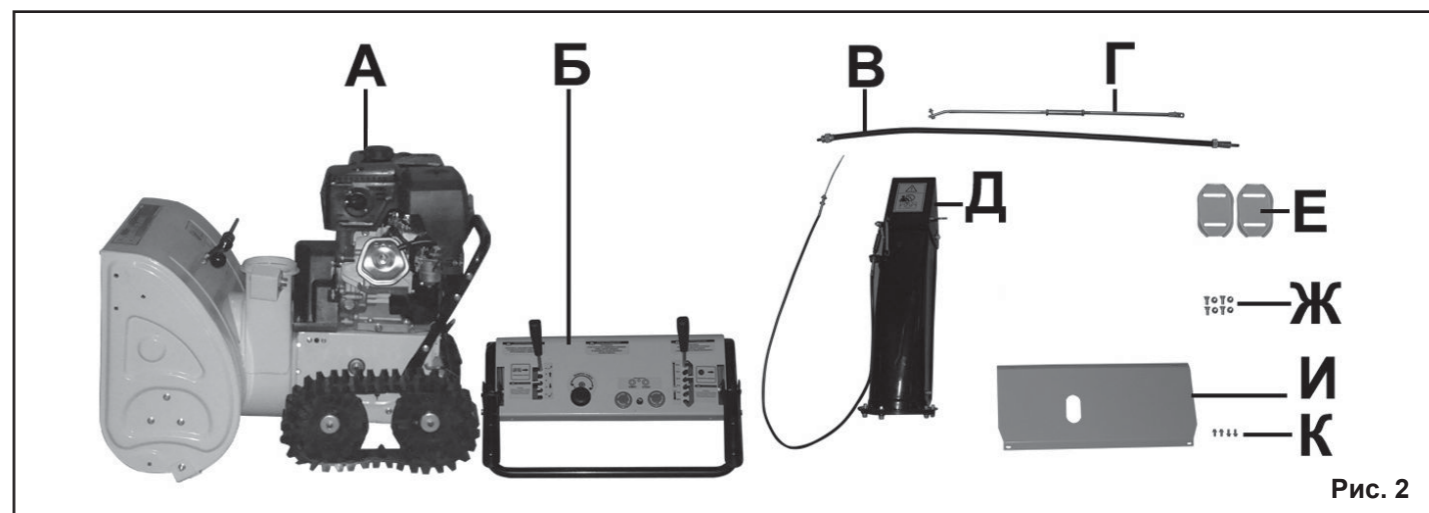


Рис. 2

4. УКАЗАНИЯ ПО ТЕХНИКЕ БЕЗОПАСНОСТИ

- 4.1. Перед первым использованием снегоуборщика внимательно и до конца прочтите «Руководство по эксплуатации» и сохраните его на весь срок использования снегоуборщика. Ознакомьтесь с назначением, принципом действия, органами управления, приемами работы и максимальными возможностями вашего снегоуборщика.
- 4.2. Перед первым включением снегоуборщика обратите внимание на правильность сборки и надежность установки всех комплектующих единиц.
ЗАПРЕЩАЕТСЯ работать со снегоуборщиком в утомленном или болезненном состоянии, а также в состоянии алкогольного или наркотического опьянения.
ЗАПРЕЩАЕТСЯ использовать снегоуборщик в качестве транспортного средства для перевозки грузов, людей, животных и т.п.
- 4.3. Не доверяйте управление снегоуборщиком лицам, не овладевшим грамотными и безопасными приемами работы с машиной, людям с физическими и умственными недостатками, детям до 16 лет.
- 4.4. Одежда должна соответствовать погодным условиям. Не используйте слишком широкую одежду - она может попасть в подвижные детали и узлы снегоуборщика. Надевайте прочную, нескользящую обувь. Для защиты органов зрения используйте защитные очки или маску с широким обзором, надеваемую поверх очков. Для уменьшения воздействия шума используйте средства индивидуальной защиты органов слуха.
- 4.5. Тщательно подготовьте обрабатываемый участок, удалив с него все посторонние предметы – коврики,

- санки, доски, провода и т.д.
- 4.6. Перед запуском двигателя приведите все органы управления движением в нейтральное положение. Для подключения снегоуборщика с электростартером от сети 220В используйте удлинитель мощностью до 10А с заземляющим контактом.
- 4.7. Не помещайте руки или ноги около или под вращающиеся элементы снегоуборщика. Твердо стойте на ногах и крепко держитесь за рукоятки машины.
- 4.8. Работающий двигатель выделяет тепло. Детали двигателя, особенно глушитель, нагреваются до высокой температуры, что может привести к тяжелым ожогам и возникновению пожароопасных ситуаций.
- 4.9. Работайте со снегоуборщиком только при дневном или хорошем искусственном освещении.
- 4.10. Во время работы перемещайтесь со снегоуборщиком с умеренной скоростью, не бегите. При работе на скользких поверхностях снизьте скорость передвижения.
- ВНИМАНИЕ! В процессе работы со снегоуборщиком не допускайте нахождения в рабочей зоне детей, посторонних лиц и животных. Они могут быть травмированы снегом или иными предметами, выбрасываемыми машиной.**
- 4.11. Соблюдайте меры повышенной осторожности при работе или пересечении гравийных, пешеходных дорожек или автомобильных дорог общего пользования.
- 4.12. При попадании инородного объекта в снегоочиститель, выключите двигатель, примите меры, предотвращающие случайный запуск двигателя, осмотрите машину на предмет повреждений, очистите или отремонтируйте ее перед последующим включением. Очистку снего-

борщика производите специальным инструментом.

Очищать шнек (фрезу) и ротор с желобом снегоуборщика руками КАТЕГОРИЧЕСКИ ЗАПРЕЩАЕТСЯ!

4.13. В случае обнаружения шумов, не характерных для нормальной работы снегоуборщика или сильной вибрации, выключите машину, примите меры, предотвращающие случайный запуск двигателя. Не включайте снегоуборщик до выявления и устранения причин неисправности.

4.14. Диагностика неисправностей и ремонт машины должны производиться только в специализированном сервисном центре, уполномоченном ООО «ЭНКОР-Инструмент-Воронеж».

4.15. Не оставляйте работающий снегоуборщик без присмотра. Прежде чем оставить машину выключите двигатель, дождитесь полной остановки подвижных частей и примите меры, предотвращающие случайный запуск двигателя.

4.16. Содержите все резьбовые соединения снегоуборщика туго затянутыми. Немедленно затягивайте ослабший крепеж.

4.17. Своевременно заменяйте все изношенные или поврежденные части снегоуборщика. Используйте только оригинальные, рекомендованные изготовителем, запасные части и расходные материалы.

4.18. ООО «ЭНКОР-Инструмент-Воронеж» не несет ответственности при повреждениях, вызванных самостоятельным внесением изменений в конструкцию снегоуборщика.

ВНИМАНИЕ! Не применяйте не сертифицированные или самодельные комплектующие. Никогда не устанавливайте детали, не соответствующие назначению снегоуборщика, указанному в п.1.1 данного «Руководства». Это может стать причиной тяжелой травмы.

4.19. Не запускайте двигатель снегоуборщика внутри помещения, кроме случаев ввоза и вывоза машины из помещения. После этого помещение необходимо проветрить, так как выхлопные газы опасны для здоровья.

4.20. Не используйте снегоуборщик на склонах крутизной более 15° из-за возникновения опасности опрокидывания машины. Будьте осторожны при изменении направления движения на склонах.

ЗАПРЕЩАЕТСЯ использовать снегоуборщик для уборки снега на крышах домов, гаражей и других зданий.

4.21. Работайте со снегоуборочной машиной с правильно установленными и закрепленными защитными приспособлениями и щитками.

4.22. Не перегружайте машину, пытаясь убирать снег очень быстро. Ваша работа будет выполнена лучше и закончится быстрее, если вы будете выполнять ее так, чтобы снегоуборщик не перегружался.

4.23. Не используйте снегоуборщик вблизи стеклянных витрин, выходов зданий, автомобилей без соответствующей регулировки угла отбрасывания снега.

4.24. **Направлять отбрасываемый снег на стоящих поблизости людей или животных, а так же находиться перед работающей снегоуборочной машиной категорически запрещается! Не используйте снегоуборщик для уборки льда.**

4.25. ООО «ЭНКОР-Инструмент-Воронеж» не несет ответственности за вред, нанесенный имуществу или здоровью третьих лиц, возникший в результате неправильной эксплуатации снегоуборщика. В этом случае вся

ответственность возлагается на пользователя.

4.26. Бензин и его пары легко воспламеняемы. Храните бензин в специально предназначенной для хранения бензина таре.

4.27. Заправку машины бензином производите на открытом воздухе. Не заправляйте бензином снегоуборщик с работающим двигателем.

4.28. Тщательно удалите с двигателя пролитый при заправке бензин. Надежно закрывайте крышку топливного бака. Запуск двигателя производите в стороне от места, где был пролит бензин.

ЗАПРЕЩАЕТСЯ курить, пользоваться открытым огнем при проведении работ с бензином (заправка, слив бензина) и в помещениях предназначенных для хранения бензина!

4.29. По окончании уборки снега дайте снегоуборщику поработать несколько минут, чтобы попавший на машину снег успел растаять.

4.30. Перед постановкой снегоуборщика в закрытое помещение на хранение, дайте двигателю остыть. Не допускайте хранение снегоуборщика с топливом в топливном баке в помещениях с повышенной опасностью его воспламенения (наличие нагревателей, сушилок для белья, котлов отопления и т.д.)

4.31. Храните снегоуборщик и емкости с бензином вдали от источников открытого огня, искр, в недоступном для детей месте.

Значение символов, нанесенных на разных частях снегоуборщика представлено в схеме на стр. 2. Необходимо знать и понимать значение символов и пиктограмм.

Примечание: Не все символы и пиктограммы, представленные на странице 2, могут быть нанесены на вашем снегоуборщике.

5. УСТРОЙСТВО СНЕГОУБОРЩИКА

5.1. Устройство снегоуборщика представлено на Рис.3.

1. Башмак
2. Захват
3. Шнек
4. Инструмент для очистки желоба и шнека
5. Желоб
6. Дефлектор желоба
7. Двигатель
8. Фара
9. Рычаг привода колес / гусениц
10. Рычаг переключения передач
11. Рычаг поворота желоба
12. Рычаг управления дефлектором
13. Рычаг привода шнека
14. Курок
15. Панель управления
16. Рукоятка управления
17. Колесо
18. Гусеница

6. СБОРКА

6.1. Установка колес (Рис.4).

Внимание! Существует опасность опрокидывания снегоуборщика. Примите соответствующие меры предосторожности. Работы производите с помощником или используя приспособления обеспечивающие надежную фиксацию поднятого снегоуборщика.

6.1.1. Установите колесо (17) на ось (20) и зафиксируйте его колесным штифтом (19).

121	Башмак	153057	153057
122	Болт М8х20	153058	153058
123	Нож	153059	153059
124	Гайка М8	153060	153060
125	Пружина	153061	153061
126	Болт М8х28	153062	153062
127	Захват	153063	153063
128	Шомпол	153064	153064
129	Гайка М6	153065	153065
130	Шайба специальная	153066	153066
131	Кольцо	153067	153067
132	Ступица желоба	153068	153068
133	Болт М6х16	153069	153069
134	Рукоятка	153070	153070
135	Ручка поворота желоба	153071	153071
136	Штифт	153072	153072
137	Шайба	153073	153073
138	Втулка	153074	153074
139	Кронштейн ручки поворота желоба	153075	153075
140	Болт М8х20	153076	153076
141	Болт М8х20	153077	153077
142	Гайка М8	153078	153078
143	Пружина	153079	153079
144	Отбойник	153080	153080
145	Болт М6х30	153081	153081
146	Гайка м6	153082	153082
147	Желоб	153083	153083
148	Ось дефлектора	153084	153084
149	Петля	153085	153085
150	Болт М8х20	153086	153086
151	Дефлектор	153087	153087
152	Шайба	153088	153088
153	Гайка М8 барашковый	153089	153089
154	Опора редуктора	153090	153090
155	Болт М8х16	153091	153091
156	Обойма подшипника	153092	153092
157	Втулка	153093	153093
158	Шнек левый	153094	153094
159	Гайка М6	153095	153095
160	Полукорпус редуктора (левый)	153096	153096
161	Втулка	153097	153097
162	Вал шнека	153098	153098
163	Гайка М8	153099	153099
164	Болт М8х40	153100	153100
165	Шестерня шнека	153101	153101
166	Шпонка	153102	153102
167	Подшипник 16001	153103	153103
168	Прокладка	153104	153104
169	Полукорпус редуктора (правый)	153105	153105
170	Болт М6х30	153106	153106
171	Болт М6х20	153107	153107
172	Втулка резиновая	153108	153108
173	Вал червячный	153109	153109
174	Шнек правый	153110	153110
175	Штифт соединительный	153111	153111
176	Подшипник 6904	153112	153112
177	Подшипник 51104	153113	153113
178	Шайба	153114	153114
179	Сальник	153115	153115
180	Ротор	153116	153116

59	Кронштейн фары	152995	152995
60	Рукоятка резиновая	152996	152996
61	Гайка М8	152997	152997
62	Втулка	152998	152998
63	Рычаг наклона дефлектора	152999	152999
64	Болт М8х20	153000	153000
65	Болт М8х20	153001	153001
66	Шайба	153002	153002
67	Рычаг переключения передач	153003	153003
68	Тяга рычага КПП верхняя	153004	153004
69	Соединитель	153005	153005
70	Тяга рычага КПП нижняя	153006	153006
71	Вал гибкий	153007	153007
72	Проводка	153008	153008
73	Болт М6х20	153009	153009
74	Вал привода	153010	153010
75	Шестерня привода колес ведущая	153011	153011
76	Болт М6х16	153012	153012
77	Кольцо фрикциона	153013	153013
78	Полудиск фрикциона	153014	153014
79	Гайка М6	153015	153015
80	Подшипник 6007	153016	153016
81	Обойма подшипника	153017	153017
82	Подшипник 6203	153018	153018
83	Кольцо	153019	153019
84	Кольцо стопорное	153020	153020
85	Болт М8х20	153021	153021
86	Шайба	153022	153022
87	Втулка колесная	153023	153023
88	Ось колесная	153024	153024
89	Штифт	153025	153025
90	Шпонка	153026	153026
91	Шестерня привода колес ведомая	153027	153027
92	Диск колесный	153028	153028
93	Шина	153029	153029
94	Втулка колесная	153030	153030
95	Штифт фиксирующий	153031	153031
96	Шкив привода колес ведомый	153032	153032
97	Крышка шкива	153033	153033
98	Винт М6х10	153034	153034
99	Болт специальный	153035	153035
100	Подшипник 16004	153036	153036
101	Кольцо стопорное	153037	153037
102	Шайба	153038	153038
103	Плита подвижная	153039	153039
104	Штифт	153040	153040
105	Втулка	153041	153041
106	Втулка	153042	153042
107	Гайка М10	153043	153043
108	Болт М8х30	153044	153044
109	Шайба	153045	153045
110	Шкив привода шнека ведомый	153046	153046
111	Обойма подшипника	153047	153047
112	Подшипник UC 204	153048	153048
113	Болт М8х40	153049	153049
114	Втулка	153050	153050
115	Втулка	153051	153051
116	Кронштейн натяжного ролика	153052	153052
117	Втулка	153053	153053
118	Подшипник 6001	153054	153054
119	Ролик натяжной	153055	153055
120	Гайка М8	153056	153056

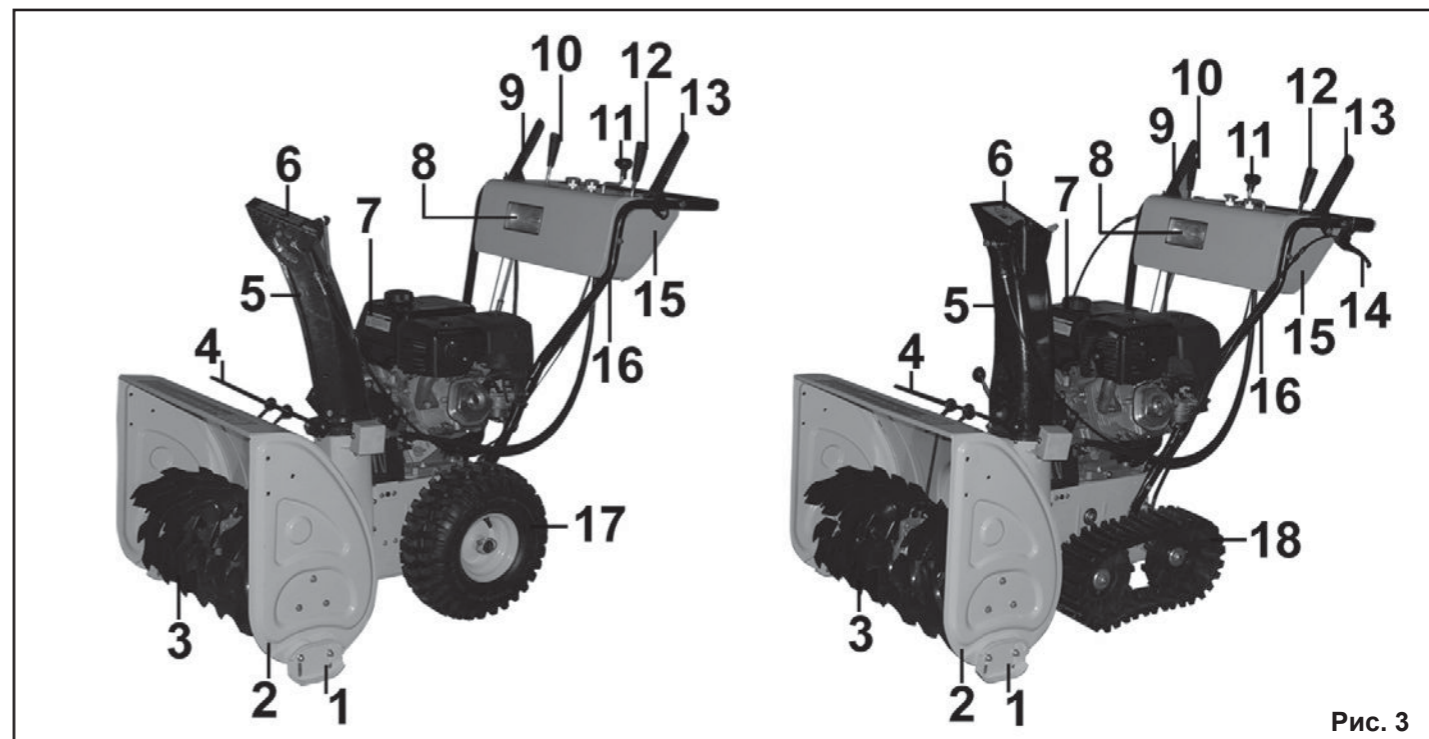


Рис. 3



Рис. 4



Рис. 5

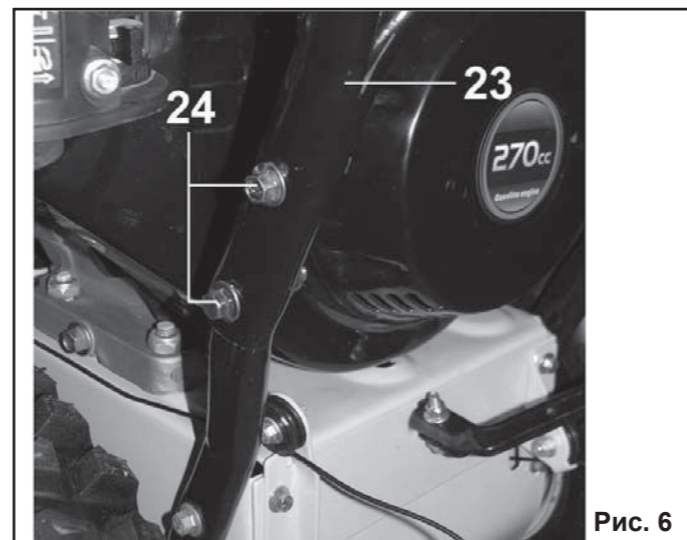


Рис. 6

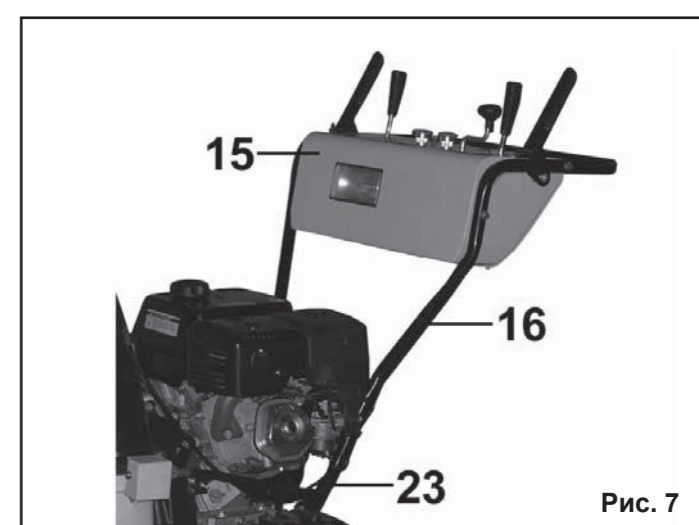


Рис. 7

Примечание: Покрышка колеса имеет направленный рисунок протектора. Установите колеса (17) в соответствии со стрелками на боковинах, указывающими на направление вращения колес.

6.2. Установка башмаков (Рис.5).

- 6.2.1. Установите башмаки (1) на корпусе захвата (2).
- 6.2.2. Зафиксируйте башмаки (1) на корпусе захвата (2) при помощи болтов (21) из комплекта поставки и болтов (22) крепления ножа.
- 6.2.3. Отрегулируйте положение башмаков согласно п. 7.1.

6.3. Установка рукоятки управления (Рис.6-7).

- 6.3.1. Демонтируйте с нижней рукоятки (23) машины болты (24).
- 6.3.2. Установите рукоятку управления (16) на нижнюю рукоятку (23) снегоуборщика.
- 6.3.3. Зафиксируйте рукоятку управления (16) на нижней рукоятке (23), закрутив гайки болтов (24).

6.4. Установка тросиков привода (Рис. 8).

- 6.4.1. Ослабьте гайки (27) на наконечниках (25) и вывинтите наконечники (25) из резьбовых втулок (26).
- 6.4.2. Установите наконечники (25) в отверстия рычагов привода (13, 9).
- 6.4.3. Навинтите резьбовые втулки (26) на наконечники (25), установленные в рычагах привода (13,9) и зафик-

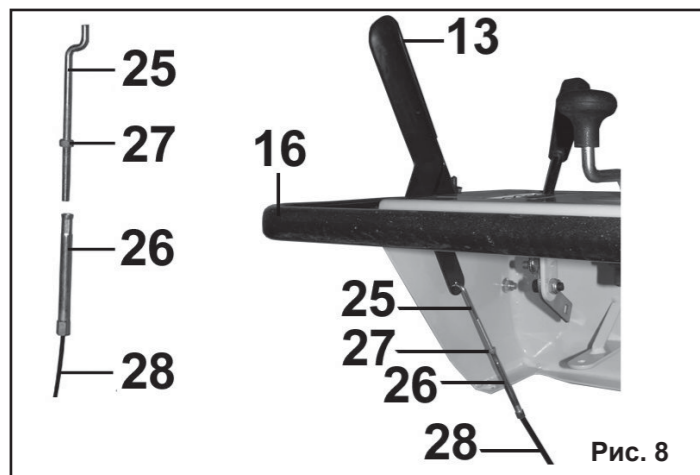


Рис. 8

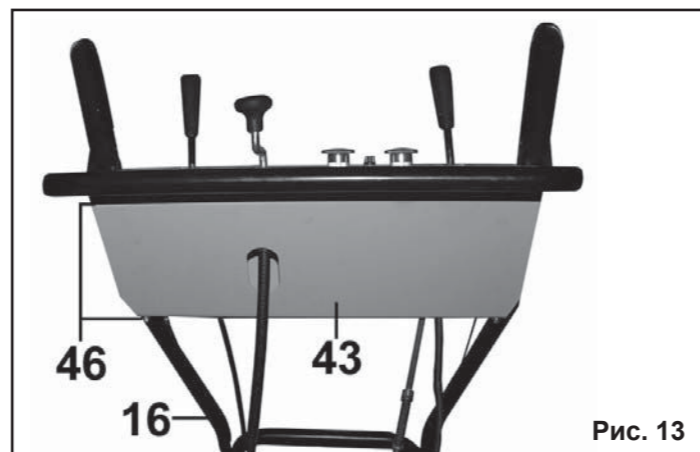


Рис. 13

сируйте их гайками (27).

6.4.4. Произведите проверку натяжения и регулировку натяжения тросиков привода согласно п. 9.6 и 9.7.

6.5. Установка тяги рычага переключения передач (Рис.9).

6.5.1. Демонтируйте с тяги рычага переключения передач (29) болты (30) и (31).

6.5.2. Установите тягу (29) одним концом на кулису (32) коробки передач и зафиксируйте ее болтом (31).

6.5.3. Установите тягу (29) вторым концом на рычаг переключения передач (10) и зафиксируйте ее болтом (30).

6.5.4. Произведите регулировку тяги переключения передач (29) согласно п. 9.9

6.6. Установка желоба (Рис.10).

6.6.1. Установите желоб (5) и зафиксируйте его болтами (33) с гайками (34), подложив между фиксирующими шайбами (35) дистанционное кольцо (36).

6.7. Установка гибкого вала поворота желоба (рис. 11-12).

6.7.1. Установите гибкий вал (37) одним концом в привод рукоятки (11) поворота желоба и зафиксируйте его гайкой (38).

6.7.2. Проденьте гибкий вал (37) через отверстие в задней крышке панели управления (43).

6.7.3. Вставьте второй конец гибкого вала (37) в отверстие привода червяка (45) и зафиксируйте его гайкой (44).

6.7.4. Отрегулируйте зацепление червяка (45) с желобом (5) в соответствии с п.9.10.

Примечание: Завинчивание и отвинчивание гаек (38) и (44) осуществляйте при помощи рук, без применения какого-либо инструмента.

6.8. Установка гибкой тяги привода дефлектора желоба (Рис.11).

6.8.1. Установите гибкую тягу (41) в гнездо рычага (12) управления дефлектором и зафиксируйте ее болтом (42) с гайкой.

6.8.2. Гайками (40) зафиксируйте регулировочную втулку тяги (41) на кронштейне (39) панели управления (15), как показано на рисунке.

6.8.3. Отрегулируйте привод дефлектора желоба согласно п. 9.8.

6.9. Установка задней крышки панели управления (Рис.13).

6.9.1. Установите заднюю крышку (43) панели управления, закрепив ее четырьмя болтами (46) из комплекта поставки.

7. ПОДГОТОВКА К РАБОТЕ

7.1. Регулировка положения башмаков (Рис.14).

7.1.1. На заводе-изготовителе скользящие башмаки

№*	Наименование детали	Код детали	
		Модель снегоуборщика	
		МС 80-1 ЭЛ	МС 110-1 ЭЛ
1	Двигатель	152939	153118
2	Пружина натяжного ролика	152940	152940
3	Шпонка	152941	152941
4	Болт М8х20	152942	152942
5	Втулка	152943	152943
6	Шкив ведущий привода колес	152944	152944
7	Ремень привода колес 5М-750	56873	56873
8	Проставка	152945	152945
9	Шкив ведущий привода шнека	152946	152946
10	Ремень привода шнека V 13-880	56874	56874
11	Шайба	152947	152947
12	Шайба	152948	152948
13	Болт М8х25	152949	152949
14	Кожух ремней	152950	152950
15	Гайка М8	152951	152951
16	Кронштейн натяжного ролика	152952	152952
17	Кольцо стопорное	152953	152953
18	Подшипник 6001	152954	152954
19	Ролик натяжной	152955	152955
20	Болт натяжного ролика	152956	152956
21	Гайка М5	152957	152957
22	Кронштейн ролика задний левый	152958	152958
23	Ролик опорный	152959	152959
24	Втулка	152960	152960
25	Кронштейн ролика левый	152961	152961
26	Болт М6х30	152962	152962
27	Пружина	152963	152963
28	Корпус	152964	152964
29	Болт М6х20	152965	152965
30	Кронштейн ролика задний правый	152966	152966
31	Наконечник	152967	152967
32	Тяга перемещения фрикциона	152968	152968
33	Кронштейн	152969	152969
34	Болт М6х12	152970	152970
35	Поводок	152971	152971
36	Трос привода колес	152972	152972
37	Трос привода шнека	152973	152973
38	Рукоятка управления (нижняя часть)	152974	152974
39	Болт М8х40	152975	152975
40	Гайка М8	152976	152976
41	Рукоятка управления (верхняя часть)	152977	152977
42	Болт М8х45	152978	152978
43	Амортизатор	152979	152979
44	Рукоятка привода колес	152980	152980
45	Пластина	152981	152981
46	Рукоятка привода шнека	152982	152982
47	Крышка нижняя	152983	152983
48	Панель управления	152984	152984
49	Винт М6х12	152985	152985
50	Выключатель 1	152986	152986
51	Выключатель зажигания	152987	152987
52	Выключатель 2	152988	152988
53	Рукоятка	152989	152989
54	Ручка поворота желоба	152990	152990
55	Основание ручки поворота желоба	152991	152991
56	Болт М6х12	152992	152992
57	Фиксатор фары	152993	152993
58	Фара	152994	152994

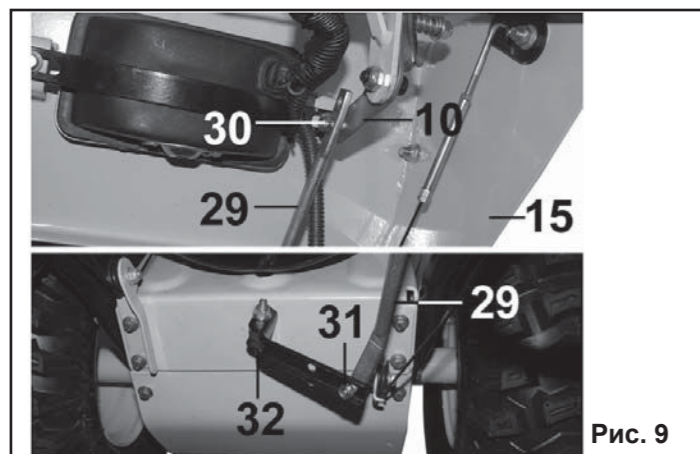


Рис. 9

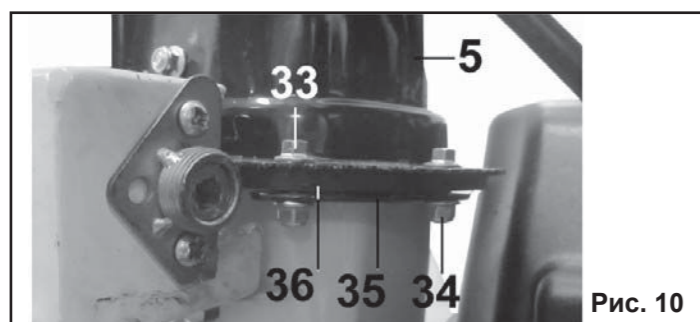


Рис. 10

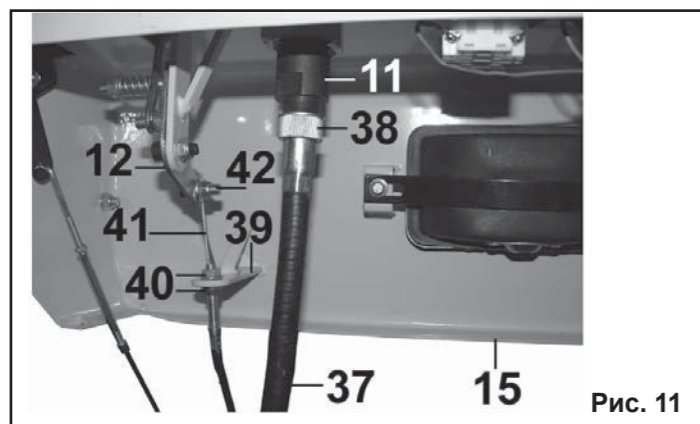


Рис. 11

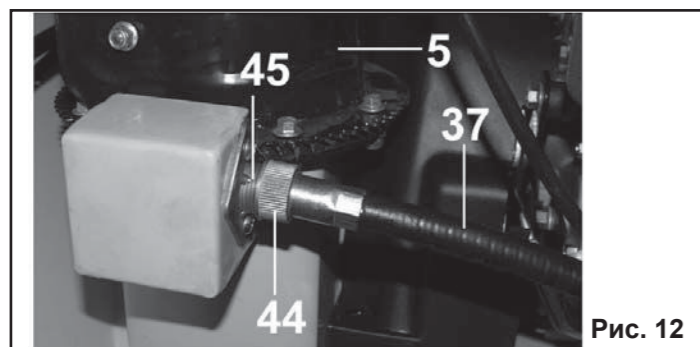


Рис. 12

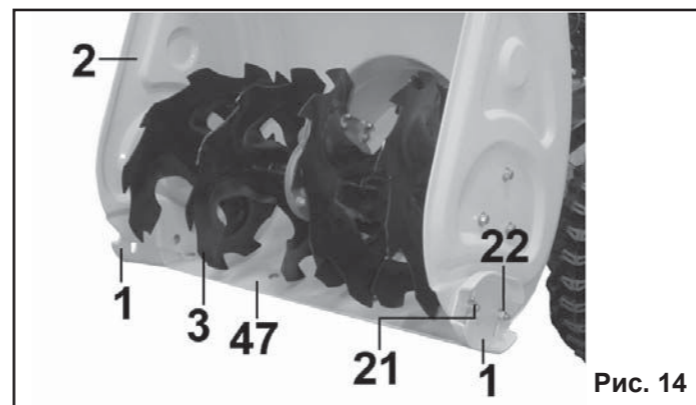
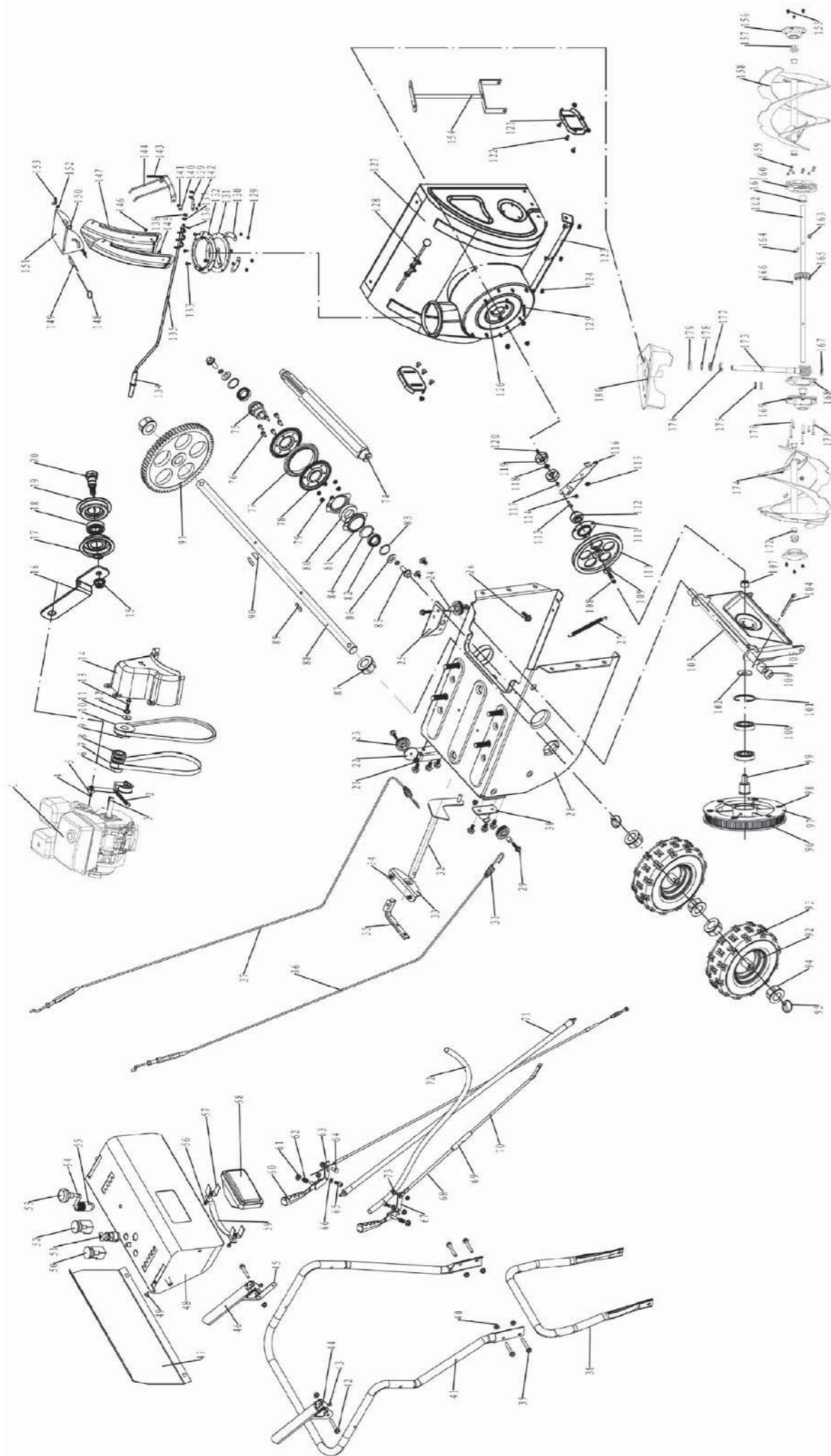


Рис. 14

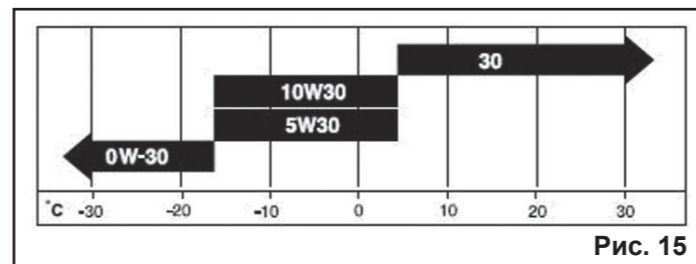


Рис. 15

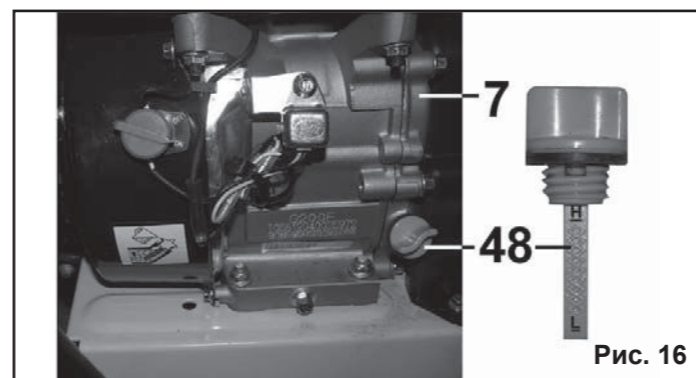


Рис. 16

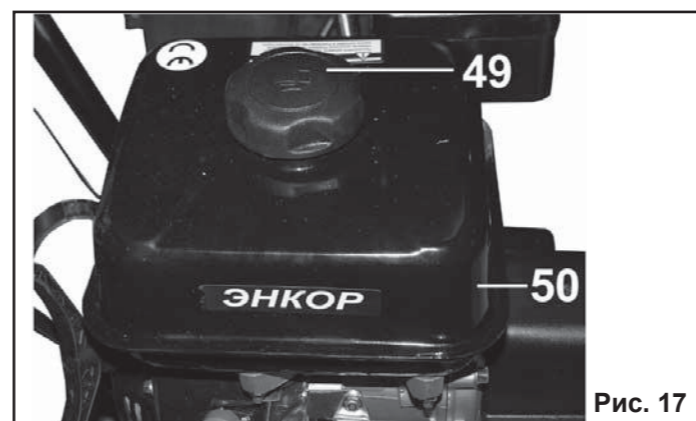


Рис. 17

(1) отрегулированы таким образом, чтобы обеспечить безопасность и надежность транспортировки. Перед началом эксплуатации снегоуборщика установите башмаки (1) в рабочее положение. Скользящие башмаки (1) предназначены для регулировки расстояния между очищаемой поверхностью и ножом (47) снегоуборщика для того, чтобы посторонние предметы (камни, палки и т.п.) не попадали в шнек (3) снегоуборщика.

7.1.2. Для проведения регулировки ослабьте гайки (21) и (22) башмаков (1), и переместив башмаки (1), зафиксируйте их в новом положении гайками (21) и (22). Оба башмака (1) должны касаться всей своей плоскостью поверхности земли.

7.1.3. При использовании снегоуборщика на неровных и нетвердых поверхностях, например, на гравийных дорожках, следует устанавливать максимальное расстояние между ножом (47) и поверхностью земли, пере-

мещая башмаки (1) максимально вниз относительно захвата (2).

7.1.4. При использовании снегоуборщика на ровных и твердых поверхностях устанавливайте минимальное расстояние между ножом (47) и поверхностью земли, перемещая башмаки (1) вверх относительно захвата (2).

Внимание! Установка башмаков (1) в положение, при котором нож (47) будет касаться очищаемой поверхности, приведет не только к преждевременному износу ножа, но и к выходу из строя редуктора и ходовой части снегоуборщика. **Эксплуатация снегоуборщика с ножом (47), касающимся очищаемой поверхности, запрещается!**

7.2. Контроль и установка давления в шинах.

7.2.1. Перед каждым использованием снегоуборочной машины контролируйте давление в шинах колес (17).

7.2.2. При необходимости откорректируйте давление воздуха в шинах колес (17). Рекомендуемое давление в шинах 1,5 кг/см².

7.2.3. На боковой стороне шины указано максимальное давление - не превышайте его!

Внимание! Эксплуатация снегоуборщика с разницей давления воздуха в шинах колес приведет к перекосу машины и неравномерному движению - уводу машины от прямолинейного движения, а также к износу ножа и шнека.

7.3. Проверка уровня масла в двигателе (Рис.15-16). ДЛЯ ДОЛИВА И ЗАМЕНЫ ИСПОЛЬЗУЙТЕ МОТОРНОЕ МАСЛО ДЛЯ 4-ТАКТНЫХ ДВИГАТЕЛЕЙ ВЯЗКОСТЬЮ SAE 10W30

Примечание: Для запуска двигателя и эксплуатации снегоуборщика в условиях низких температур (см. диаграмму на рис.15) допускается использование синтетического моторного масла для 4-тактных двигателей вязкостью SAE 5W30.

7.3.1. Проверяйте уровень масла перед каждым запуском двигателя. В случае необходимости долейте масло.

7.3.2. Выкрутите крышку (48) со щупом из маслосливной горловины. Вытрите щуп чистой сухой ветошью

7.3.3. Вставьте масляный щуп в маслосливную горловину и закрутите крышку со щупом (48) по часовой стрелке.

7.3.4. Выкрутите крышку(48) со щупом из маслосливной горловины. Проверьте уровень масла и при необходимости долейте масло до отметки МАКСИМУМ (символ «Н») на щупе.

7.3.5. Не следует добавлять чрезмерное количество масла.

7.3.6. Надежно закручивайте крышку (48) со щупом всякий раз, когда проверяете уровень масла.

Примечание: Запрещается проверять уровень масла на работающем двигателе.

Смешивать масло с бензином категорически запрещено!

7.4. Заправка топливом (Рис.17).

ИСПОЛЬЗУЙТЕ ЧИСТЫЙ НЕЭТИЛИРОВАННЫЙ БЕНЗИН С ОКТАНОВЫМ ЧИСЛОМ НЕ НИЖЕ 90.

Примечание: Рекомендуется использовать неэтилированный бензин марки А-92

7.4.1. Остановите двигатель, дайте ему остыть как минимум 3 минуты.

Производить заправку топливом при работающем двигателе категорически запрещается!

8. РАБОТА СО СНЕГОУБОРЩИКОМ

Внимание! Существует опасность отравления окисью углерода, содержащейся в выхлопных газах. Запрещается запускать двигатель в закрытых помещениях.

Проверьте наличие топлива в топливном баке и уровень масла в двигателе согласно разделу 7 данного «Руководства». Перед запуском отпустите рычаг (13) привода шнека и рычаг (9) привода колес / гусениц. Переместите рычаг переключения передач (10) в положение минимальной скорости движения.

8.1. Пуск двигателя ручным стартером (Рис.18-20). Важно! Проверьте уровень масла в двигателе перед каждым запуском!

8.1.1. Установите кран подачи топлива (54) в положение «ON» («Включено»).

8.1.2. Установите рычаг (53) воздушной заслонки карбюратора в положение «FULL»/«FULL CHOKE» («Полностью закрыта»).

Примечание: Для запуска горячего двигателя устанавливайте рычаг (53) воздушной заслонки карбюратора в положение «OFF» («Открыта»).

8.1.3. Нажмите на кнопку (51) насоса ручной подкачки топлива 2-3 раза (при нажатии кнопки (51) насоса ручной подкачки всегда закрывайте вентиляционное отверстие в ней).

Внимание! Чрезмерное нажатие на кнопку (51) насоса ручной подкачки топлива может привести к чрезмерному обогащению горючей смеси и «заливу» свечи зажигания.

Примечание: Не следует использовать кнопку (51) насоса ручной подкачки при пуске горячего двигателя.

8.1.4. Переместите рычаг (52) дроссельной заслонки приблизительно на 1/3 часть хода в направлении положения «Заяц».

8.1.5. Поверните выключатель зажигания (55) в положение «ON» (Включено).

Примечание: Убедитесь, что кнопка аварийного выключения «СТОП» на панели управления (15) не нажата (не находится во включенном состоянии). Если кнопка аварийного выключения зажигания «СТОП» нажата, выведите ее из этого положения, повернув кнопку по направлению стрелок (Рис.20).

8.1.6. Медленно потяните за рукоятку (56) шнура стартера до тех пор, пока не почувствуете повышенное сопротивление шнура. Затем дерните шнур стартера на полный взмах руки. Не бросайте рукоятку (56) стартера. Плавно отпустите шнур. Повторяйте эти действия до окончательного запуска двигателя.

Внимание! Не отпускайте резко рукоятку (56) ручного стартера назад. Аккуратно, плавно и достаточно быстро возвратите ее в прежнюю позицию, чтобы избежать повреждения стартера.

8.1.7. После запуска прогрейте двигатель при среднем положении воздушной заслонки, а затем переведите рычаг (53) воздушной заслонки в положение «OFF» («Открыта»).

8.1.8. Работайте только при полностью открытой воздушной заслонке и максимальных оборотах двигателя – рычаг (52) дроссельной заслонки должен быть установлен в положение «Заяц».

8.2. Пуск двигателя электрическим стартером (Рис.18-21).

Важно! Проверьте уровень масла в двигателе перед каждым запуском!

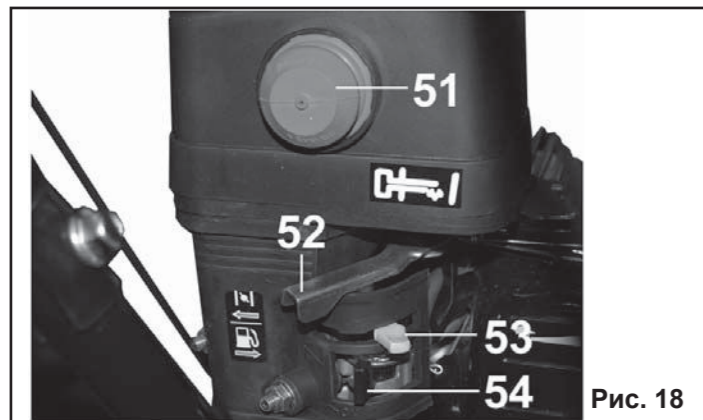


Рис. 18



Рис. 19



Рис. 20

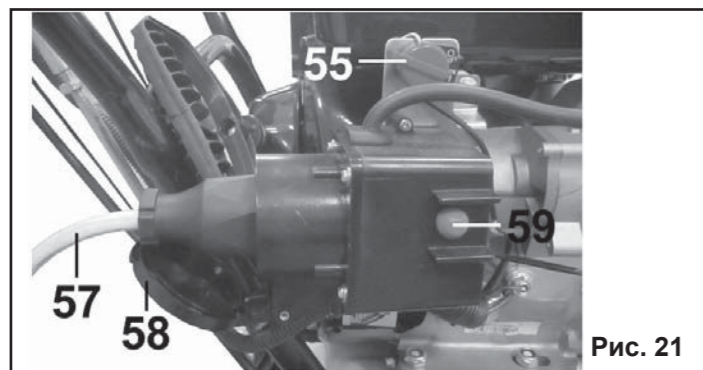


Рис. 21

7.4.2. Очистите область вокруг крышки (49) топливного бака (50) от грязи и мусора. Снимите крышку (49).

7.4.3. Залейте бензин в топливный бак (50). Принимая во расчет увеличение объема топлива, заливайте топливо в топливный бак (50) на 1,5 – 2 см. ниже нижнего края заливной горловины.

7.4.4. Удалите пролитое топливо с поверхности топливного бака (50) и двигателя при помощи чистой ветоши.

7.4.5. Плотно закройте крышку (49) горловины топливного бака (50).

Примечание: Не используйте не рекомендованные марки бензина, например, бензины с октановым числом менее 90. Не подмешивайте масло в бензин и не модифицируйте двигатель для работы на другом типе топлива. Это может привести к выходу двигателя из строя.

11. ГАРАНТИЙНЫЕ ОБЯЗАТЕЛЬСТВА

Производитель гарантирует надёжную работу снегоуборочной машины при соблюдении условий хранения, правильности сборки, соблюдении правил эксплуатации и обслуживания, указанных в руководстве по эксплуатации.

Гарантийный срок – 36 месяцев с даты продажи через розничную торговую сеть. Назначенный срок службы – 5 лет.

Гарантия распространяется только на производственные дефекты, выявленные в процессе эксплуатации снегоуборочной машины в период гарантийного срока. Настоящая гарантия, в случае выявления недостатков товара, не связанных с нарушением правил использования, хранения или транспортировки товара, действий третьих лиц или непреодолимой силы, даёт право на безвозмездное устранение выявленных недостатков в течение установленного гарантийного срока.

В гарантийный ремонт принимается снегоуборочная машина при обязательном наличии правильно и полностью оформленного и заполненного гарантийного талона установленного образца на представленную для ремонта машину со штампом торговой организации и подписью покупателя.

Снегоуборочная машина в ремонт должна сдаваться чистой, в комплекте с принадлежностями.

1. Настоящие гарантийные обязательства не распространяются на следующие случаи:

На недостатки снегоуборочной машины, если такие недостатки стали следствием нарушения правил использования, хранения или транспортировки товара, действий третьих лиц или непреодолимой силы. В частности, под нарушением правил использования, хранения и транспортировки подразумевается нарушение правил и условий эксплуатации и хранения снегоуборочной машины, а также несоблюдение запретов, установленных настоящим «Руководством». Например, при попадании внутрь снегоуборочной машины посторонних предметов, жидкостей, при механическом повреждении корпуса и органов управления снегоуборочной машины, при перегрузке или заклинивании редуктора привода шнека или колес, при возникновении повреждений вследствие самостоятельного ремонта, а также в других случаях возникновения недостатков, если такие недостатки стали следствием вышеуказанных нарушений.

2. Настоящие гарантийные обязательства не распространяются на следующие комплектующие и составные детали снегоуборочных машин:

- гусеницы, шины и колеса; ремни, свечи зажигания; шнуры и сопрягающиеся детали стартера; воздушные и топливные фильтры; фары, лампы накаливания, инструмент для очистки желоба и шнека, упаковочные картонные коробки;
- сальники, резиновые уплотнения, прокладки, смазка.

12. СВИДЕТЕЛЬСТВО О ПРИЕМКЕ И ПРОДАЖЕ

Машина снегоуборочная моделей **МС 80-1 ЭЛ, МС 110-1 ЭЛ, МС 110-1 ЭЛТ** соответствует требованиям Технического регламента таможенного союза 010/2011 «О безопасности машин и оборудования» (утвержден решением Комиссии Таможенного союза от 18 октября 2011 г. №823), обеспечивающим безопасность жизни, здоровья потребителей и охрану окружающей среды и признан годным к эксплуатации

Декларация соответствия № TC RU Д-CN.AE81.B.01519 от 08.08.2013г.

Срок действия декларации до 07.08.2016г.

Замена указанных комплектующих и составных снегоуборочных машин осуществляется платно.

3. Настоящие гарантийные обязательства не распространяются на оснастку (сменные принадлежности) входящие в комплектацию или устанавливаемые пользователем снегоуборочных машин. Например: скользящие башмаки; нож; срезные болты, стопорные шпильки и прочая сменная оснастка.

4. В гарантийном ремонте может быть отказано:

При отсутствии гарантийного талона.

При нарушении пломб, наличии следов работы с нарушением правил эксплуатации на корпусе и ноже; при наличии прочих следов разборки, или попытки самостоятельного не квалифицированного ремонта и регулировки снегоуборочной машины, карбюратора или двигателя.

При перегреве или несоблюдении требований к качеству топлива и масла, повлекшему выход из строя цилиндропоршневой группы (цилиндр, поршень и кольца), к безусловным признакам которого относятся залегание поршневого кольца и/или наличие царапин и потертостей на поверхности цилиндра и поршня, оплавление опорных подшипников, сальников коленчатого вала.

При окаливании и отжиге пружин газораспределительного механизма, оплавлении механизма стартера.

РЕКОМЕНДАЦИИ ПОТРЕБИТЕЛЮ:

Во всех случаях нарушения нормальной работы снегоуборочной машины, например: изменение шума, появление постороннего запаха, дыма, вибрации, стука, – прекратите работу и обратитесь в сервисный центр или гарантийную мастерскую.

Гарантийный, а также послегарантийный ремонт производится оригинальными деталями и узлами только в гарантийных мастерских, указанных в перечне «Адреса гарантийных мастерских».

Примечание:

Техническое обслуживание снегоуборочных машин, проведение регламентных работ, регулировок, указанных в руководстве по эксплуатации, диагностика не относятся к гарантийным обязательствам и оплачиваются согласно действующим расценкам сервисного центра.

С гарантийными обязательствами ознакомлен и согласен:

_____ дата

_____ подпись

Изготовитель:

ШАНХАЙ ДЖОЕ ИМПОРТ ЭНД ЭКСПОРТ КО., ЛТД.
Китай-Рм 339, № 551 ЛАОШАНУЧУН, ПУДОНГ, ШАНХАЙ, П.Р.

Импортер: ООО «ЭНКОР-Инструмент-Воронеж»:394018, Воронеж, пл. Ленина, 8. Тел./факс: (473) 239-03-33

E-mail: opt@enkor.ru

10. ВОЗМОЖНЫЕ НЕИСПРАВНОСТИ И МЕТОДЫ УСТРАНЕНИЯ

Внимание! Перед проведением любых работ со снегоуборщиком: выключите двигатель; извлеките ключ из замка зажигания и снимите высоковольтный провод со свечи зажигания; дождитесь полного остывания двигателя.

Неисправность	Причина	Способ устранения
1. Двигатель не запускается.	1. Нет топлива в баке или старое топливо.	1. Удалите старое топливо. Залейте в бак свежее топливо.
	2. Загрязнены топливные шланги.	2. Прочистите топливные шланги.
	3. Холодный двигатель. Рычаг управления воздушной заслонкой находится в неправильном положении.	3. Установите рычаг управления воздушной заслонкой в положение "FULL"/"FULL CHOKE" ("Полностью закрыта").
	4. Высоковольтный провод не подключен к свече зажигания.	4. Подключите высоковольтный провод к свече зажигания.
	5. Засорилась или неисправна свеча зажигания.	5. Очистите или замените свечу зажигания.
2. Двигатель работает неустойчиво.	1. Рычаг управления воздушной заслонкой находится в неправильном положении.	1. Установите рычаг управления воздушной заслонкой положение "OFF" ("Открыта").
	2. Старое топливо. Вода или грязь в топливе.	2. Удалите старое топливо и грязь из бака. Залейте свежее топливо.
	3. Не отрегулирован карбюратор.	3. Обратитесь в сервисный центр для регулировки.
3. Снегоуборщик не выбрасывает снег.	1. Забился желоб для выброса снега.	1. Остановите двигатель. Произведите очистку желоба и шнека от налипшего снега.
	2. Неправильно отрегулирован тросик привода шнека.	2. Проведите контроль натяжения и регулировку тросика привода шнека.
	3. Срезаны штифты шнека.	3. Замените срезные штифты.
	4. Износ или обрыв ремней привода шнека.	4. Замените ремни привода шнека.
4. Снегоуборщик не перемещается.	1. Неправильно отрегулирован тросик привода колес / гусениц.	1. Проведите контроль натяжения и регулировку тросика привода колес / гусениц.
	2. Износ или обрыв ремня привода колес / гусениц.	2. Замените ремень привода колес / гусениц.
	3. Система привода колес / гусениц забилась снегом или льдом.	3. Произведите очистку системы привода колес / гусениц от набившегося снега или льда.
	4. Износ или обрыв кольца ведомого фрикционного диска.	4. Обратитесь в сервисный центр для ремонта.
5. Сильная вибрация при работе снегоуборщика.	1. Повреждение ротора, шнека или его деталей.	1. Остановите двигатель. Произведите осмотр и при необходимости ремонт.
6. Затрудненное перемещение рычага переключения передач.	1. Не отрегулирована тяга рычага переключения передач.	1. Отрегулируйте положение тяги рычага переключения передач.
	2. Система привода колес / гусениц забилась снегом или льдом.	2. Произведите очистку системы привода колес / гусениц от набившегося снега или льда.
7. Обрыв ремней привода шнека.	1. Перегрузка механизма привода шнека в первые часы работы снегоуборщика приводит к тому, что ремни проскальзывают, греются, скручиваются и рвутся.	1. При первом включении и в первые часы работы снегоуборщика не нагружайте шнек на полную мощность.
	2. Использование не качественных ремней или не соответствующего размера.	2. Замените ремни на оригинальные.
	3. Обледенение шнека и ротора.	3. Перед началом работы при выключенном двигателе нажмите на рычаг привода шнека и медленно потяните рукоятку стартера. Убедитесь, что шнек/ротор свободно вращаются.

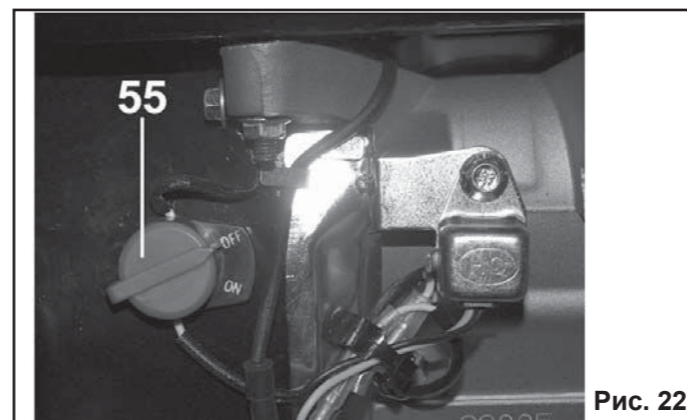


Рис. 22

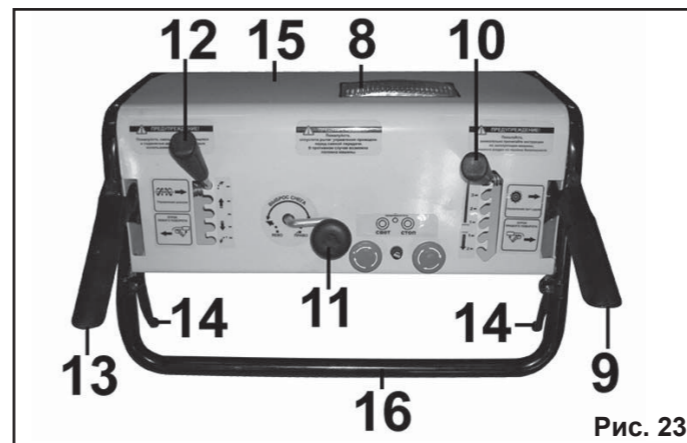


Рис. 23

8.2.1. Установите кран подачи топлива (54) в положение "ON" («Включено»).

8.2.2. Установите рычаг (53) воздушной заслонки карбюратора в положение "OFF" ("Открыта").

8.2.3. Переместите рычаг (52) дроссельной заслонки приблизительно на 1/3 часть хода в направлении положения "Заяц".

8.2.4. Откройте крышку (58) и подключите удлинитель (57) (не входит в комплект поставки) к розетке электро-стартера.

Примечание. Для подключения электрического стартера к сети питания используйте трехжильный удлинитель с сечением проводов не менее 1,5 мм² и максимальной длиной не более 50 м., пригодный для использования на открытом воздухе.

8.2.5. Подключите удлинитель (57) к электрической сети напряжением 220В.

8.2.6. Поверните выключатель зажигания (55) в положение "ON" (Включено).

Примечание: Убедитесь, что кнопка аварийного выключения «СТОП» на панели управления (15) не нажата (не находится во включенном состоянии). Если кнопка аварийного выключения зажигания «СТОП» нажата, выведите ее из этого положения, повернув кнопку по направлению стрелок (Рис.20).

8.2.7. Нажмите на кнопку пуска (59) и удерживайте ее, пока двигатель не запустится. Когда двигатель будет запущен, отпустите кнопку пуска (59).

Внимание! Не включайте электрический стартер более чем на 5 секунд. Если двигатель не завелся, подождите не менее 30 секунд, прежде чем снова включить стартер.

Примечание: Для запуска холодного двигателя установите рычаг воздушной заслонки (53) в положение "FULL" ("Полностью закрыта") при работающем стартере.

8.2.8. Перед повторной попыткой запуска двигателя сделайте паузу не менее 1 минуты.

Примечание: Чтобы продлить срок службы стартера, используйте короткие циклы запуска (максимум пять секунд). Подождите одну минуту между циклами запуска.

8.2.9. После пуска двигателя отключите удлинитель (57) сначала от электрической сети 220В, а затем от розетки электростартера снегоуборщика.

8.2.10. После запуска прогрейте двигатель при среднем положении воздушной заслонки, а затем переведите рычаг (53) воздушной заслонки в положение "OFF" ("Открыта").

8.2.11. Работайте только при полностью открытой воздушной заслонке и максимальных оборотах двигателя – рычаг (52) дроссельной заслонки должен быть установлен в положение "Заяц".

8.3. Остановка двигателя (Рис.20, 22).

Для предотвращения повреждения снегоуборщика и облегчения последующего запуска двигателя, по завершению уборки снега оставьте двигатель поработать несколько минут, чтобы расплавить снег и лед на двигателе.

8.3.1. Установите рычаг (52) дроссельной заслонки в положение "Черепаша".

8.3.2. Поверните выключатель зажигания (55) в положение "OFF" (Выключено).

8.3.3. Установите кран подачи топлива (54) в положение "OFF" («Выключено»).

8.3.4. При возникновении аварийных и нестандартных ситуаций, для экстренной остановки двигателя нажмите кнопку аварийного выключения зажигания «СТОП» на панели управления снегоуборщика.

8.4. Переключение передач (Рис.23).

Предупреждение. Перед переключением передач отпускайте рычаг (13) привода шнека и рычаг (9) привода колес / гусениц. Невыполнение данного требования может привести к выходу снегоуборщика из строя.

8.4.1. Для изменения скорости и направления движения снегоуборщика используйте рычаг переключения передач (10).

8.4.2. Для включения передачи отклоните рычаг переключения передач (10) вправо, чтобы вывести его из паза фиксации передачи на панели (15). Затем плавно переместите рычаг (10) в направлении выбранной передачи на панели (15).

8.4.3. Чтобы включить передачу переднего хода установите рычаг переключения передач (10) в одно из следующих положений в зависимости от состояния снега: Положение 1: Мокрый, тяжелый, талый, очень глубокий снег;

Положение 2-3: Снег средней тяжести;

Положение 3-4: Свежевыпавший, сухой и легкий снег; Положение 4: Перевозка снега или транспортировка снегоуборщика.

8.4.4. Чтобы снегоуборщик двигался задним ходом, переведите рычаг переключения передач (10) в первое или второе положение заднего хода и нажмите рычаг (9) привода колес/гусениц.

Примечание: При очистке от мокрого, тяжелого снега рекомендуется снизить скорость движения снегоуборщика и не пытаться очистить участок во всю ширину снегоуборщика.

8.5. Регулировка направления и дальности выброса снега (Рис.3-4, 24).

Внимание! Не направляйте выходное отверстие желоба (5) для выброса снега в сторону людей, домашних животных, окон, автомобилей и т.п.

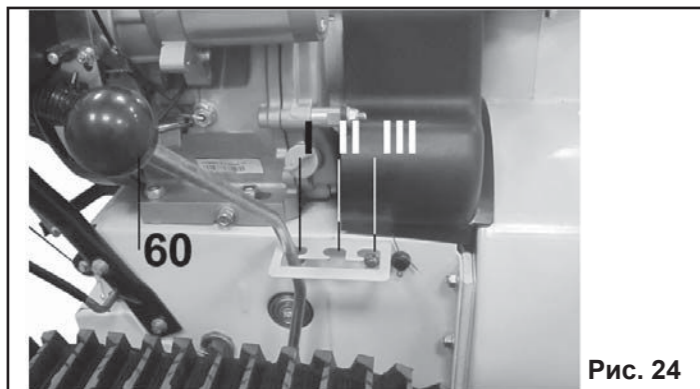


Рис. 24

8.5.1. Установите выходное отверстие желоба (5) для выброса снега в требуемое направление (вправо или влево), вращая рычаг поворота желоба (11).

Примечание: Запрещается поворачивать желоб (5) для выброса снега руками и поднимать снегоуборщик вверх за рычаг (11) поворота желоба.

8.5.2. Для регулировки дальности выброса снега переместите рычаг (12) и установите дефлектор (6) желоба (5) в требуемое положение.

Примечание: Чем выше будет поднят дефлектор (6) желоба (5), тем дальше будет отбрасываться снег.

8.6. Удаление снега и посторонних предметов, попавших в желоб или шнек.

Внимание! Перед проведением любых работ со снегоуборщиком выключите двигатель, дождитесь полной остановки всех движущихся частей и механизмов, отсоедините высоковольтный провод от свечи зажигания.

8.6.1. В определенных погодных условиях желоб (5) быстро закупоривается снегом и покрывается наледью.

8.6.2. Выключите двигатель и дождитесь полной остановки всех движущихся частей снегоуборщика. Отключите высоковольтный провод от свечи зажигания двигателя.

8.6.3. Для очистки шнека (3) и желоба (5) всегда используйте специальный инструмент для очистки (4). Не очищайте желоб (5) и шнек (3) руками!

Примечание: Инструмент для очистки желоба (5) и шнека (3) закреплен в держателе на верхней части захвата (2).

8.6.4. Перед тем как заново запустить двигатель, разверните желоб (5) и удостоверьтесь, что он не обращен в сторону транспортных средств, зданий, людей или других объектов.

8.6.5. Запустите двигатель, плавно нажмите и удерживайте рычаг (13) привода шнека, чтобы очистить шнек (3) и желоб (5) от снега.

8.7. Рекомендации по работе со снегоуборщиком и уборке снега.

Не работайте со снегоуборщиком в условиях недостаточной видимости. Чрезвычайно опасно осуществлять уборку снега при сильном ветре – это может стать причиной серьезных травм.

ИСПОЛЬЗОВАТЬ СНЕГУБОРЩИК ДЛЯ УБОРКИ СМЕРЗШЕГОСЯ, СЛЕЖАВШЕГОСЯ СНЕГА ИЛИ ЛЬДА КАТЕГОРИЧЕСКИ ЗАПРЕЩАЕТСЯ.

8.7.1. Подготовьте снегоуборщик к работе согласно разделу 7 данного «Руководства».

8.7.2. Запустите двигатель согласно п.8.1-8.2.

8.7.3. Переместите рычаг переключения передач (10) в положение, соответствующее выбранному направлению движения снегоуборщика и режиму уборки снега согласно п.8.4.

8.7.4. Плавно нажмите и удерживайте рычаг (9) привода колес / гусениц, и снегоуборщик начнет движение. Для остановки снегоуборщика отпустите рычаг (9) привода колес / гусениц.

8.7.5. Плавно нажмите и удерживайте рычаг (13) привода шнека. Шнек (3) снегоуборщика будет приведен во вращение. Для остановки вращения шнека (3) отпустите рычаг (13) привода шнека.

8.7.6. Приступая к уборке снега, сначала нажмите и удерживайте рычаг (13) привода шнека, а затем, нажав и удерживая рычаг (9) привода колес / гусениц, произведите врезание вращающегося шнека (3) в снег.

8.7.7. Для поворота или разворота используйте курки (14), расположенные на рукоятке управления (16). Нажатие на курок (14) с одной из сторон вызывает замедление (вплоть до остановки) вращения гусеницы с соответствующей стороны.

Внимание! Изменять скорость движения снегоуборщика одновременным нажатием курков (14) категорически запрещается! Изменение скорости движения машины осуществляйте рычагом (10) переключения передач.

8.7.8. Осуществляйте уборку снега при максимальных оборотах двигателя (рычаг дроссельной заслонки (52) должен находиться в положении «Заяц») в целях лучшей производительности.

8.7.9. Снижьте скорость при работе в условиях высокого снежного покрова, обледенения или тяжелого мокрого снега. Изменяйте скорость движения посредством рычага (10) переключения передач, не снижая при этом обороты двигателя.

8.7.10. Наиболее легко и эффективно убирать снег сразу после того, как он выпал.

8.7.11. При возможности отбрасывайте снег по ветру. Убирая снег, слегка захватывайте уже убранную полосу, что позволит убрать снег более качественно.

8.7.12. В условиях высокого снежного покрова уменьшите ширину захвата, частично захватывая ранее пройденную полосу и двигаясь медленнее.

8.7.13. Соблюдайте особую осторожность и концентрацию внимания при уборке снега на склонах. Двигайтесь только вдоль склона, вверх-вниз, избегая движения поперек склона. Уборка снега на склонах крутизной более 15° запрещена!

8.7.14. Во время работы следите за тем, чтобы двигатель оставался чистым, и снег на нем не скапливался. Это обеспечит лучшую вентиляцию двигателя и тем самым продлит срок его службы.

8.7.15. По окончании работы дайте двигателю поработать еще некоторое время, чтобы налипший снег и ледяная корка на двигателе растаяли.

8.7.15. Выключите двигатель согласно п.8.3.

8.8. Использование фары (Рис.20, 23).

8.8.1. При работе в условиях недостаточной видимости и в целях обозначения работающего снегоуборщика на опасных участках (выездах на дороги общего пользования, парковках, стоянках и т.п.) используйте фару (8).

8.8.2. Запустите двигатель снегоуборщика согласно п.8.1 или п.8.2. После запуска двигателя включите фару (8), нажав кнопку включения фары «СВЕТ» на панели управления (15).

Примечание. Использование фары (8) с незапущенным (выключенным) двигателем невозможно, так как снегоуборочная машина не оборудована аккумуляторной батареей.

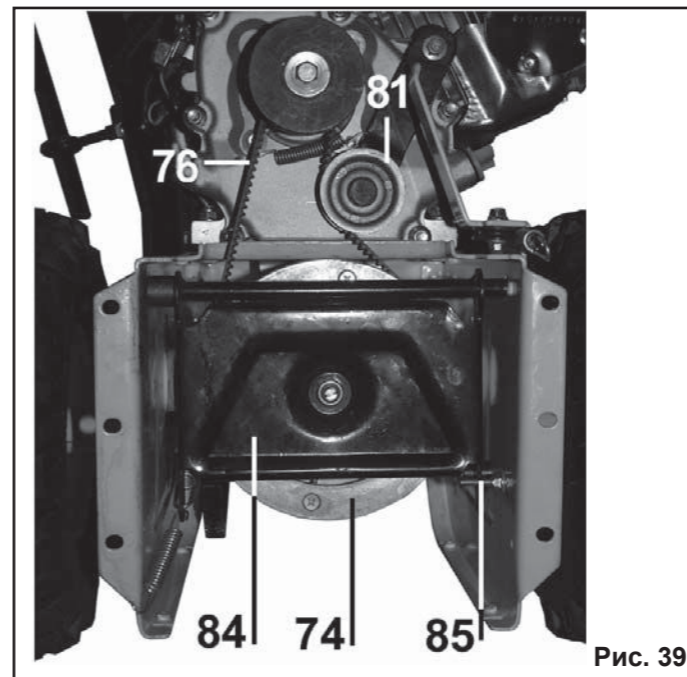


Рис. 39

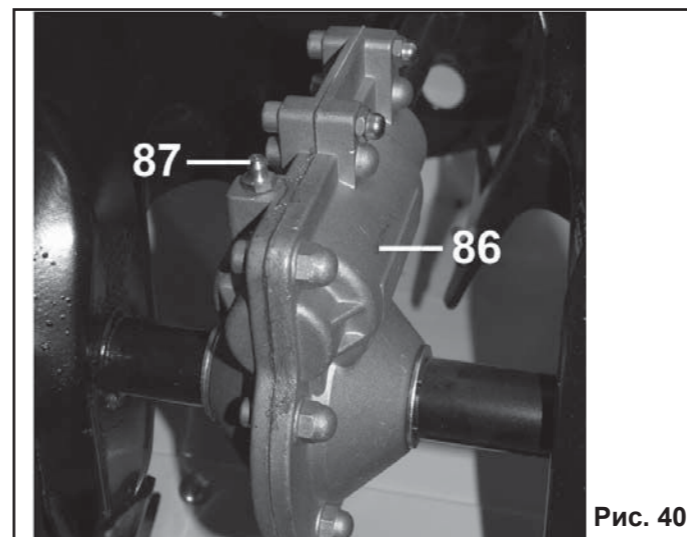


Рис. 40

димости и чаще смазывайте червячный редуктор (86).

9.17.2. Ветошью удалите грязь с пресс-масленки (87).

9.17.2. Специальным приспособлением для нагнетания смазки (шприцом, не входит в комплект поставки) через пресс-масленку (87), расположенную на червячном редукторе (86), введите консистентную смазку типа ЛИТОЛ или его аналоги в полость червячного редуктора (86).

9.18. Транспортировка и хранение.

9.18.1. Для транспортировки снегоуборщика на дальние расстояния используйте заводскую или иную упаковку,

исключающую повреждение машины в процессе транспортировки.

9.18.2. Для уменьшения габаритов машины перед транспортировкой рекомендуем снять рукоятку управления (16) и желоб (5) в сборе с дефлектором (6) (Рис. 3).

9.18.3. Транспортируйте снегоуборщик в закрепленном положении, исключающем перемещение снегоуборщика по грузовому отсеку в процессе транспортировки.

9.18.4. Перед постановкой снегоуборщика на длительное хранение слейте топливо из бака.

9.18.5. Храните снегоуборщик в закрытых помещениях с естественной вентиляцией с незначительными колебаниями влажности и температуры воздуха.

9.18.6. Покройте тонким слоем масла все неокрашенные поверхности снегоуборщика.

9.18.7. Раз в 6 месяцев проводите проверку состояния покрытых маслом (законсервированных) поверхностей и деталей. При обнаружении дефектов поверхности устраните дефекты и проведите повторную консервацию.

9.19. Критерии предельного состояния.

9.19.1. Критерием предельного состояния снегоуборщика является состояние, при котором его дальнейшая эксплуатация недопустима или экономически нецелесообразна. Например, чрезмерный износ, коррозия, деформация, старение или разрушение узлов и деталей или их совокупность, при невозможности их устранения в условиях авторизованных сервисных центров оригинальными деталями или экономическая нецелесообразность проведения ремонта.

9.19.2. Критериями предельного состояния снегоуборщика является:

-глубокая коррозия и трещины на поверхностях несущих и корпусных деталей

-чрезмерный износ или повреждение двигателя и механизмов привода колес и шнека или совокупность признаков.

9.20. Утилизация.

9.20.1. Снегоуборщик и его комплектующие, вышедшие из строя и не подлежащие ремонту, необходимо сдавать на специальные приемные пункты по утилизации. Не выбрасывайте вышедшее из строя оборудование в бытовые отходы!

9.20.2. Использованные технологические жидкости (отработанное масло, неиспользованный бензин) и промасленную ветошь сдавайте на специальные приемные пункты по утилизации нефтепродуктов. Не выливайте нефтепродукты на землю и не выбрасывайте промасленную ветошь в бытовые отходы!

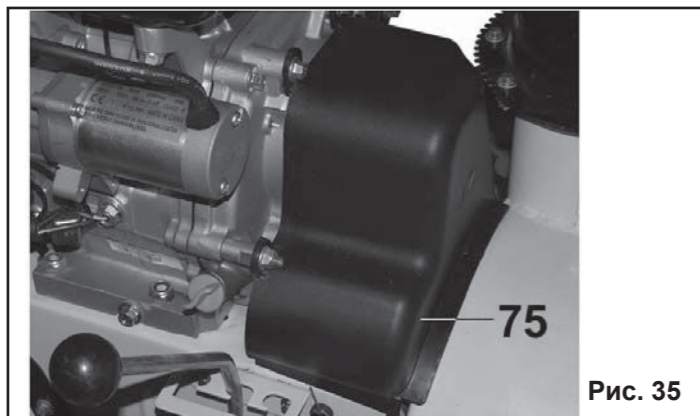


Рис. 35

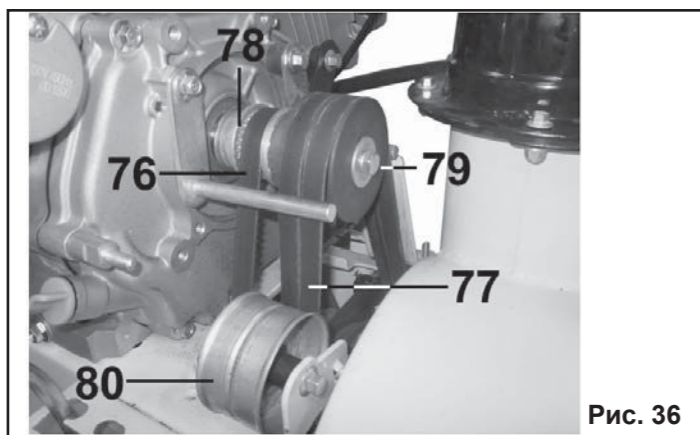


Рис. 36

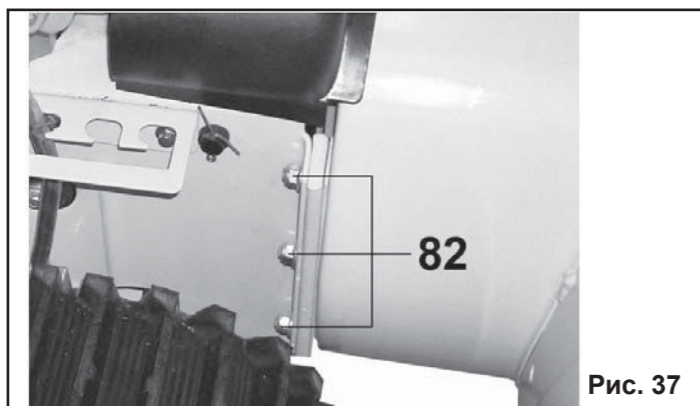


Рис. 37

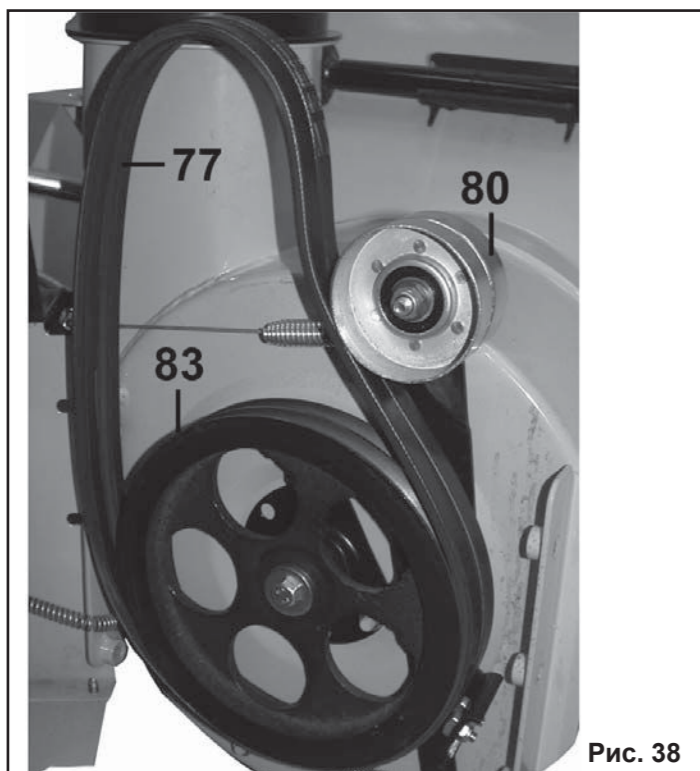


Рис. 38

п.9.7.

9.13.6. Устанавливая рычаг (10) переключения передач последовательно в каждое положение, нажимайте рычаг (9) привода колес/гусениц. При этом, резиновое кольцо ведомого диска (73) и ведущий маховик (74) должны входить в контакт. Если этого не происходит, натяните тросик привода колес согласно п.9.7.

9.13.7. При необходимости очистите ведущий маховик (74) и резиновое кольцо ведомого фрикционного диска (73) от снега, льда, воды и масла.

9.13.8. Установите нижнюю крышку редуктора на место.

9.14. Контроль приводных ремней и натяжных роликов (Рис.35-36)

9.14.1. Через каждые 50 часов наработки необходимо проводить осмотр ремней привода колес и шнека.

9.14.2. Демонтируйте желоб (5) в порядке, обратном изложенному в п. 6.6. Снимите защитный кожух (75) ведущих шкивов шнека (79) и колес (78).

9.14.3. Осмотрите ремни привода шнека (77) и ремень привода колес (76) на отсутствие разрывов, трещин, надрывов, расслоений.

9.14.4. Пришедшие в негодность ремни замените согласно п. 9.15 и 9.16.

9.14.5. Проведите осмотр натяжного ролика ремней привода шнека (80) и ролика ремня привода колес (81).

9.14.6. При выявлении чрезмерного люфта, излишнего шума подшипников, повреждений рабочей поверхности замените ролики (80) и (81).

9.15. Замена ремней привода шнека (Рис.37-38)

9.15.1. Демонтируйте гайку (44) гибкого вала (37) и отсоедините гибкий вал (37) от червяка (45).

9.15.2. Демонтируйте желоб (5) в порядке, обратном изложенному в п. 6.6.

9.15.3. Снимите защитный кожух (75) ведущих шкивов шнека (79) и колес (78).

9.15.4. Снимите ремни привода шнека (77) с ведущего шкива (79).

9.15.5. Открутите по 3 болта (82) с обеих сторон снегоборщника.

9.15.6. Демонтируйте захват (2), отведя его вперед от снегоборщника. Снимите ремни привода шнека (77) с ведомого шкива (83).

Внимание! Существует опасность опрокидывания задней части снегоборщника. Примите соответствующие меры предосторожности.

9.15.7. Соберите снегоборщник в обратном порядке и отрегулируйте положение кронштейна червяка (45) поворота желоба согласно п.9.10.

9.16. Замена ремня привода колес/гусениц (Рис.39)

9.16.1. Демонтируйте захват (2) согласно п.9.15.

9.16.2. Ослабьте, а затем демонтируйте болт (85), ограничивающий перемещение плиты (84).

9.16.3. Преодолевая усилие пружины, переместите натяжной ролик (81) в сторону от ремня (76).

9.16.4. Удерживая натяжной ролик (81), снимите ослабленный ремень (76) с ведомого шкива (74), а затем с ведущего шкива (78).

9.16.5. Отпустите натяжной ролик (81) и снимите ремень (76), проведя его за ведомым шкивом (74) вниз.

9.16.6. Установите новый ремень (76) и произведите сборку снегоборщника в обратной последовательности.

9.16.7. Отрегулируйте положение кронштейна червяка (69) поворота желоба согласно п.9.10.

9.17. Обслуживание редуктора (Рис.40)

9.17.1. Через каждые 100 часов наработки, а при необхо-

8.8.3. Для выключения фары (8) поверните кнопку «СВЕТ» на панели управления (15) в направлении стрелок.

8.9. Использование рычага переноса массы (Рис.24).

8.9.1. Используйте рычаг (60) переноса массы для регулировки положения снегоборщника в зависимости от состояния снега.

8.9.2. Положение I: Центр тяжести снегоборщника смещен вперед.

Данное положение применяется для уборки слежавшегося, заледевшего снега.

8.9.3. Положение II: Центр тяжести снегоборщника находится в центре. Применяется для уборки обычного, сухого свежеевыпавшего снега.

8.9.4. Положение III: Центр тяжести снегоборщника смещен назад. Применяется для уборки снега на неровных поверхностях, а также при перемещении снегоборщника с одного участка на другой.

9. ТЕХНИЧЕСКОЕ ОБСЛУЖИВАНИЕ

9.1. Регламент технического обслуживания.

9.1.1. Проводите работы по техническому обслуживанию вашего снегоборщника в соответствии с таблицей 3.

9.2. Очистка снегоборщника.

9.2.1. Разместите снегоборщник на ровной твердой поверхности. Удалите примерзший снег и лед, а также грязь со всего снегоборщника.

9.2.2. Промойте снегоборщную машину струей воды (по мере возможности), чтобы удалить соль и прочие химикаты. Насухо вытрите снегоборщник.

9.2.3. Для очистки двигателя используйте щетку и ветошь.

9.3. Замена масла в двигателе (Рис.26).

ДЛЯ ДОЛИВА И ЗАМЕНЫ ИСПОЛЬЗУЙТЕ МОТОРНОЕ МАСЛО ДЛЯ 4-ТАКТНЫХ ДВИГАТЕЛЕЙ ВЯЗКОСТЬЮ SAE 10W30

Примечание: Для запуска двигателя и эксплуатации снегоборщника в условиях низких температур (см. диаграмму на рис.25) допускается использование синтетического моторного масла для 4-тактных двигателей вязкостью SAE 5W30.

9.3.1. Установите снегоочиститель таким образом, чтобы

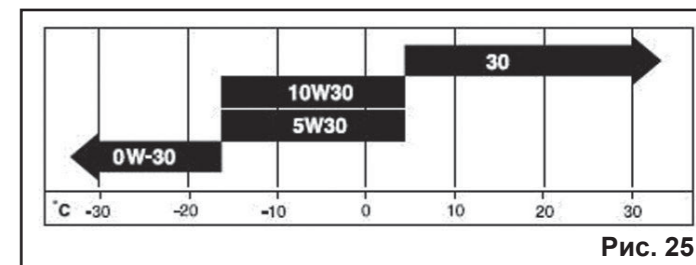


Рис. 25

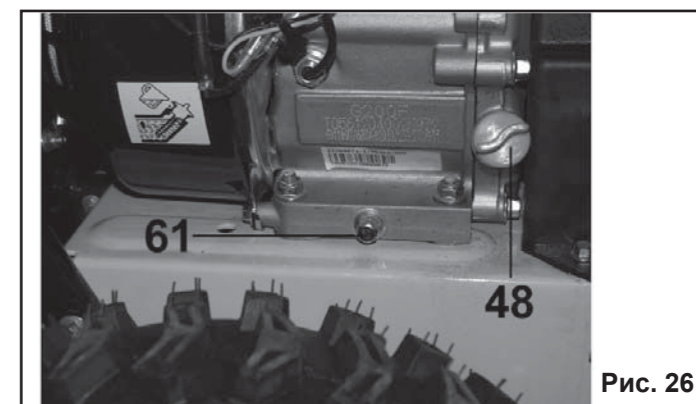


Рис. 26

сливная пробка (61) для слива масла оказалась самой низкой точкой двигателя (7).

9.3.2. Пока двигатель еще теплый, выкрутите крышку (48) со щупом из маслосливной горловины и выкрутите сливную пробку (61) из картера двигателя (7), после чего слейте масло в подходящую емкость.

Внимание! Соблюдайте осторожность при сливе горячего масла!

9.3.3. Плотно закрутите пробку (61) для слива масла. Снова залейте в кратер двигателя (7) рекомендованное моторное масло.

9.3.4. Проконтролируйте уровень масла согласно п.7.3.

Примечание: Избавляйтесь от отработанного масла таким образом, чтобы это не наносило вред окружающей среде. Сдавайте отработанное масло на соответствующие пункты по приему и переработке нефтепродуктов. Не выливайте отработанное масло на землю!

9.4. Проверка состояния шин.

9.4.1. Проверьте шины и гусеницы на предмет повреждений. Проконтролируйте давление в шинах с помощью точного манометра. Рекомендуемое давление в шинах

Таблица 3.

	Перед использованием	Каждые 20 часов	Каждые 50 часов	Каждые 100 часов	Каждые 300 часов
Проверьте уровень масла в двигателе	•				
Проверьте затяжку резьбовых соединений	•				
Проверьте давление в шинах	•				
Проверьте работу систем привода шнека и колес.	•				
Смажьте резьбовые соединения		•			
Поменяйте масло в двигателе		•*		•	
Добавьте смазку в редуктор				•	
Проверьте ремни привода колес и шнека			•		
Проверьте глушитель и его защитный кожух.			•		
Проверьте свечу зажигания			•		
Замените свечу зажигания					•

* - первая замена масла через 20 часов.

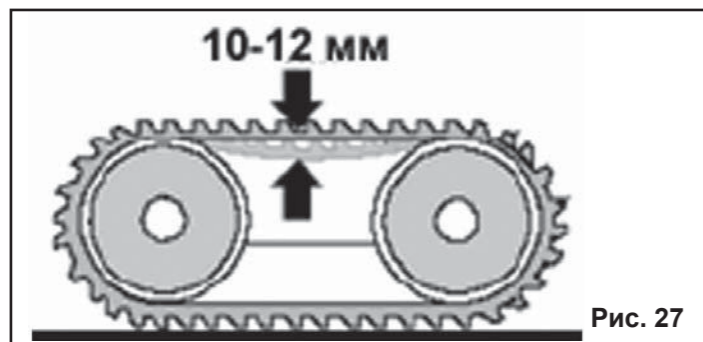


Рис. 27

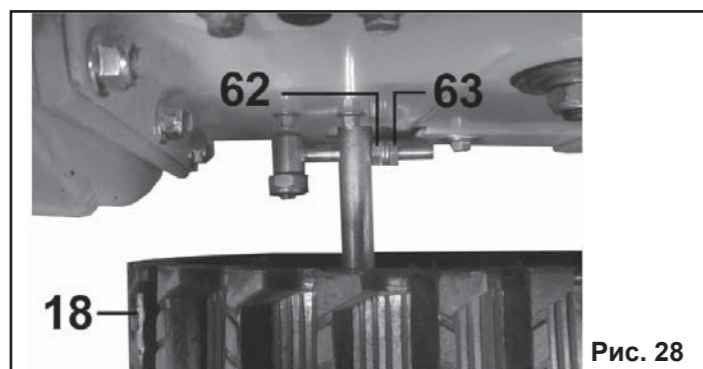


Рис. 28

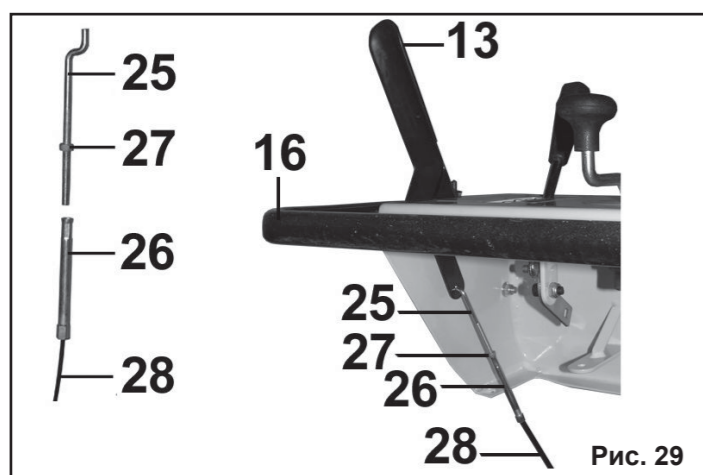


Рис. 29

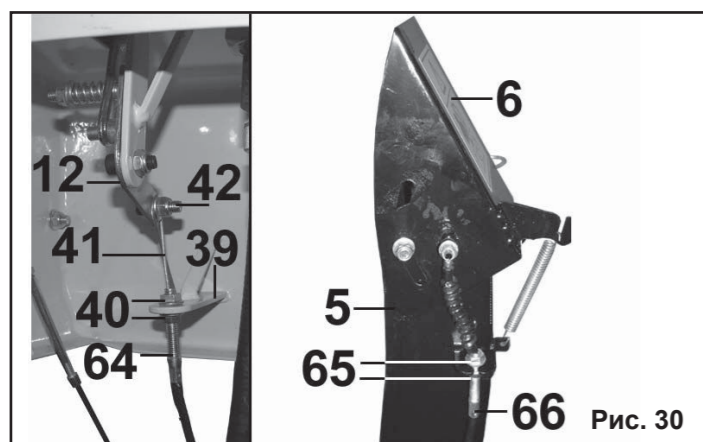


Рис. 30

1,5 кг/см².

9.4.2. Не накачивайте шины выше рекомендованного давления.

Примечание: На боковой стороне шины указано максимальное давление. Не превышайте его.

9.4.3. Поврежденную шину отремонтируйте или замените.

9.5. Контроль и регулировка натяжения гусениц (Рис.27-28).

9.5.1. Правильно натянутая гусеница (18) при приложении усилия рукой к ее верхней поверхности должна прогибаться от горизонтальной оси на 10-12 мм. В про-

тивном случае, натяжение гусеницы необходимо отрегулировать.

9.5.2. Ослабьте контргайки (63) с обеих сторон снегоборщика.

9.5.3. Вращением гаек (62) с обеих сторон снегоборщика добейтесь необходимого натяжения каждой из гусениц (18).

9.5.4. По окончании регулировки натяжения гусениц (18), зафиксируйте гайки (62) контргайками (63).

9.6. Проверка натяжения тросиков привода шнека и колес / гусениц (Рис.29).

9.6.1. Проверьте работу рычагов (13) и (9) привода колес / гусениц и шнека. Для этого переместите и удерживайте рычаги (13) (9) в максимальном верхнем положении до упора.

9.6.2. Тросики привода (28) должны слегка ослабнуть. При необходимости отрегулируйте их натяжение согласно п. 9.7.

9.6.3. Отпустите рычаги (13) и (9) привода колес / гусениц и шнека. Тросики приводов (28) должны быть в натянутом состоянии. Не допускайте чрезмерного натяжения тросиков (28). Если необходимо, то отрегулируйте натяжение тросиков согласно п. 9.7.

9.6.4. Рычаги (13) и (9) привода колес / гусениц и шнека должны полностью прижиматься к рукоятке управления (16). Если этого не происходит, значит, тросики привода (28) перетянуты и их необходимо ослабить. Отрегулируйте натяжение тросиков согласно п. 9.7.

9.7. Регулировка тросиков привода (Рис.29).

9.7.1. Отрегулируйте тросики привода (28) с помощью резьбовой втулки (26): для натяжения тросика (28) ослабьте гайку (27), а затем закрутите резьбовую втулку (26) до гайки (20).

9.7.2. Для ослабления тросика (28) отвинтите резьбовую втулку (26) от гайки (27) и закрутите гайку (27) до втулки (26).

9.8. Регулировка тросика привода дефлектора желоба (Рис.30).

9.8.1. Отрегулируйте тросик привода дефлектора (6) с помощью резьбовой втулки (66), расположенной на желобе (5).

9.8.2. Ослабьте гайки (65) и переместите резьбовую втулку (66) в кронштейне желоба (5) и зафиксируйте новое положение резьбовой втулки (66) гайками (65).

9.8.3. При невозможности отрегулировать тросик привода дефлектора (6) при помощи резьбовой втулки (66), расположенной на желобе (5), произведите подобную регулировку резьбовой втулкой (64), расположенной на кронштейне рычага (12) управления дефлектором.

9.8.4. Демонтируйте заднюю крышку (43) панели управления (15).

9.8.5. Зафиксируйте новое положение резьбовой втулки (64) гайками (40).

9.9. Регулировка тяги рычага переключения передач (Рис.31).

9.9.1. Отрегулируйте тягу (29) рычага переключения передач для более эффективного использования снегоборщика.

9.9.2. Ослабьте контргайки (68) и отсоедините верхний конец тяги (29) от рычага (10) переключения передач.

9.9.3. Переведите рычаг (10) переключения передач в положение максимальной скорости движения назад (положение 2).

9.9.4. Нажмите на тягу (29) вниз до упора. Вращайте регулировочную резьбовую втулку (67) по резьбе тяги (29)

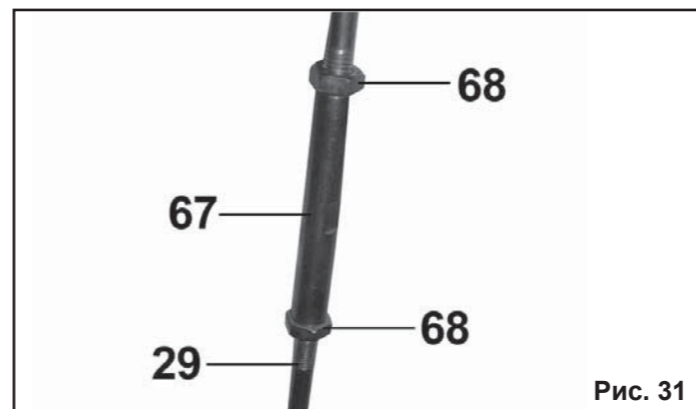


Рис. 31

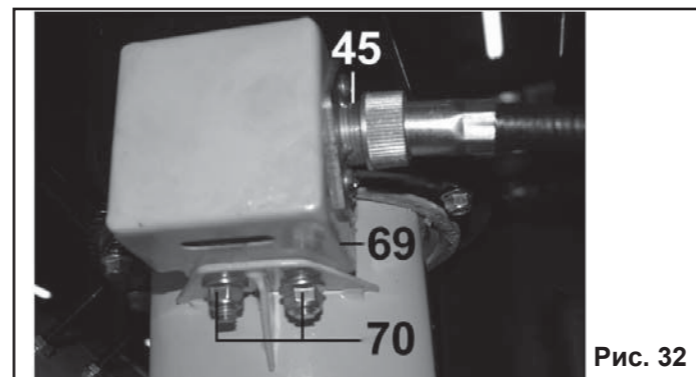


Рис. 32

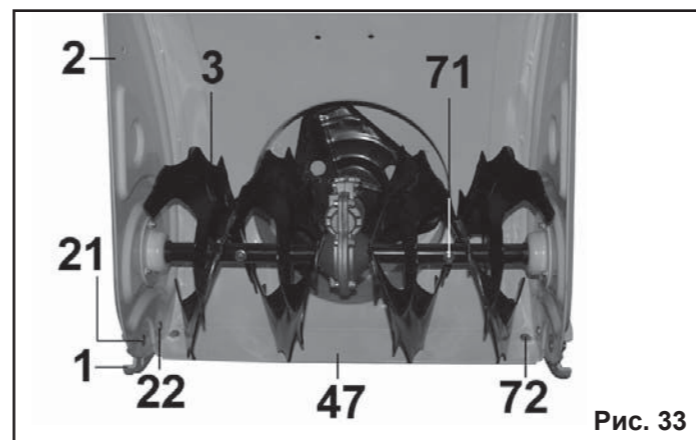


Рис. 33

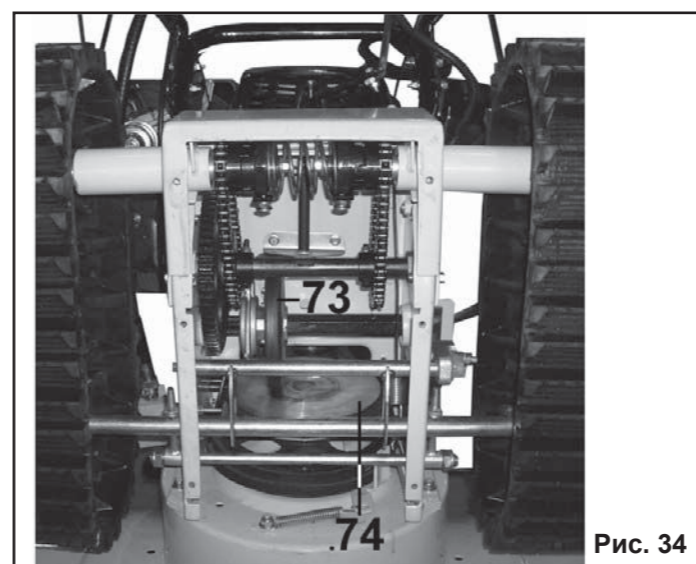


Рис. 34

до тех пор, верхнее отверстие в тяге не совместится с отверстием в рычаге (10) переключения передач.

9.9.5. Подсоедините верхний конец тяги (29) к рычагу (10) переключения передач при помощи болта с гайкой.

9.9.6. Контргайками (68) зафиксируйте установленное положение регулировочной резьбовой втулки (67) на тяге (29).

9.10. Регулировка положения червяка поворота желоба (Рис.32).

9.10.1. Для обеспечения плавного поворота желоба (5) необходимо отрегулировать зацепление червяка (45) привода с желобом (5).

9.10.2. Ослабьте гайки (70) и переместите кронштейн (69), обеспечив полное зацепление червяка (45) привода с желобом (5).

9.10.3. Зафиксируйте кронштейн (69) в установленном положении гайками (70).

9.11. Замена срезных болтов (Рис.33).

9.11.1. Шнек (3) снегоборщика крепится к валу с помощью срезных болтов (71). Срезные болты (71) имеют ослабленное сечение и при попадании в шнек (3) посторонних предметов они срезаются и предохраняют редуктор снегоборщика от разрушений.

9.11.2. Заменяйте срезные болты только оригинальными штифтами из комплекта поставки.

9.11.3. Удалите использованные срезные болты (71), очистите посадочные отверстия и смажьте их. Установите в посадочные отверстия новые срезные болты (71) и зафиксируйте их гайками.

Предупреждение! Запрещается использовать вместо оригинальных срезных болтов стандартные металлические болты или другие заменители. При любых повреждениях редуктора шнека или других частей снегоборщика, связанных с установкой неоригинальных болтов крепления шнека, гарантийный ремонт не осуществляется.

9.12. Замена ножа и башмаков (Рис.33).

9.12.1. Для замены изношенного ножа (47) открутите гайки (72), крепящие нож (47) к нижней части захвата (2).

9.12.2. Демонтируйте башмаки (1) в порядке, обратном установке согласно п.6.2 и снимите нож (47) со снегоборщика.

9.12.3. Произведите осмотр демонтированных скользящих башмаков (1). Башмаки (1) с изношенной поверхностью скольжения можно перевернуть не изношенной стороной. Поврежденные и деформированные башмаки (1) замените.

9.12.4. Произведите установку нового ножа (47) и скользящих башмаков (1) в обратном порядке.

9.12.5. Произведите регулировку положения башмаков (1) согласно п.7.1.

9.13. Проверка системы привода колес/гусениц (Рис.34).

Внимание! Опасность получения травм при падении снегоборщика и повреждения машины.

9.13.1. Слейте масло из двигателя согласно п. 9.3.

9.13.2. Слейте бензин из бака в подходящую для этого емкость. Производите это на открытом воздухе, в стороне от источников открытого огня. Вытрите насухо пролитое топливо.

9.13.3. Наклоните снегоборщик вперед и установите на захват (2).

9.13.4. Выкрутите болты крепления нижней крышки корпуса редуктора и демонтируйте ее (на Рис.34 крышка корпуса редуктора снята).

9.13.5. При опущенном рычаге (9) привода колес/гусениц установите рычаг (10) переключения передач последовательно во все положения. При этом, ведомый фрикционный диск (73) своим резиновым кольцом не должен касаться ведущего маховика (74). Если происходит контакт, ослабьте тросик привода колес согласно