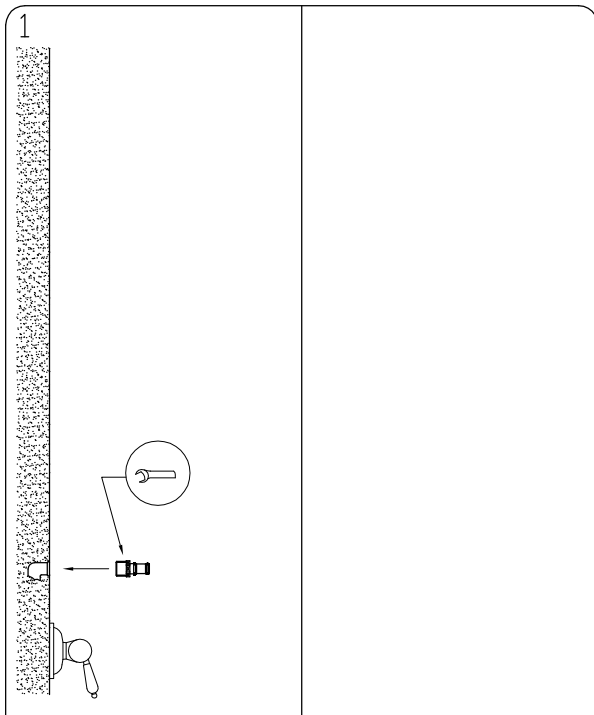


# ISTRUZIONI MONTAGGIO COLONNA QUADRA CON INCASSO



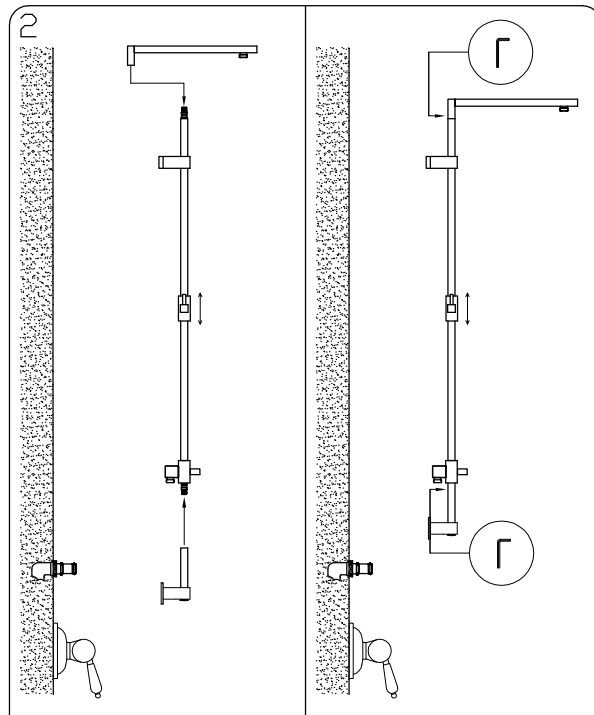
1) Installare il raccordo sull'uscita 1/2" F.

1) Install the swivel to the connection of the wall.

1) Installer le raccorde sur la sortie à mur.

1) Den Stutzen in den Maueranschluss einsetzen.

1) Instalar la conexión sobre el empalme a pared.



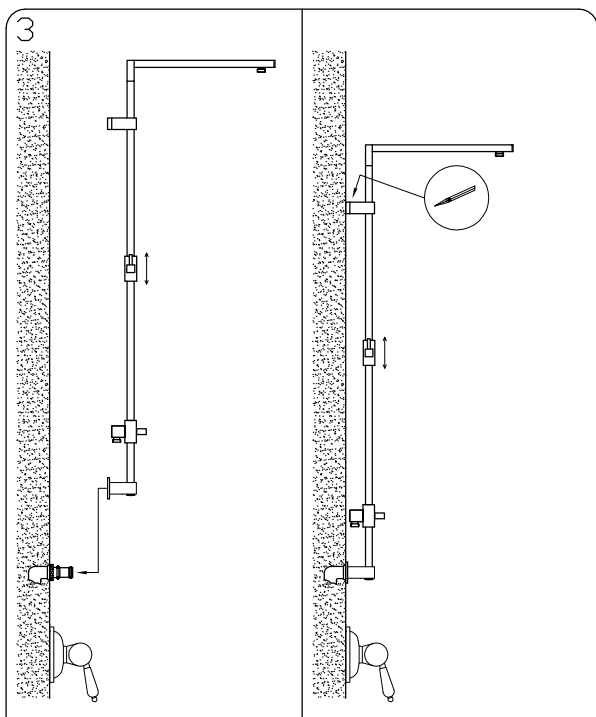
2) Inserire il braccio ed il blocco incasso sulla colonna e fissarli.

2) Instal the arm and the built-in block on the column and fix them.

2) Insérer le bras et le bloque encaisse sur la colonne et fixer-les.

2) Der Arm und der Einbaublock auf die Standbrause setzen und er regeln.

2) Introduzcan el brazo y el bloque por empotrar en la columna y fjarlos.



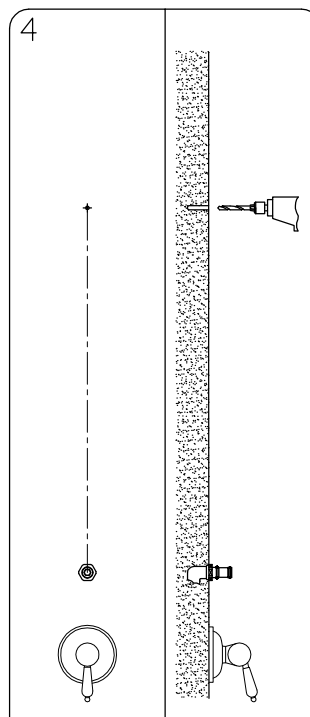
3) Inserire la colonna sul raccordo e segnare con una matita la posizione del supporto.

3) Put the column on the swivel and mark the position of holder.

3) Insérer la colonne sur le raccorde et marquer la position du support mural avec un crayon.

3) Die standbrause auf den schwenken stellen, und die position des hällers anzuzelchnen.

3) Colocar la columna en la conexión y marcar con un lapiz la posición del soporte.



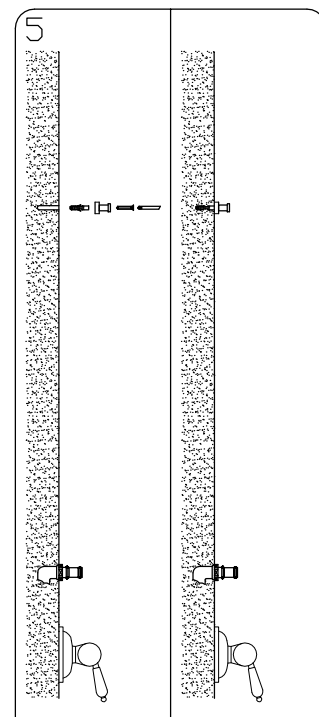
4) Forare con punta da 8mm.

4) Drill one hole with 8mm (5/16").

4) Percer avec une mèche de 8mm.

4) Ein Loch von 8mm anbohren.

4) Perforar con punta de 8mm.



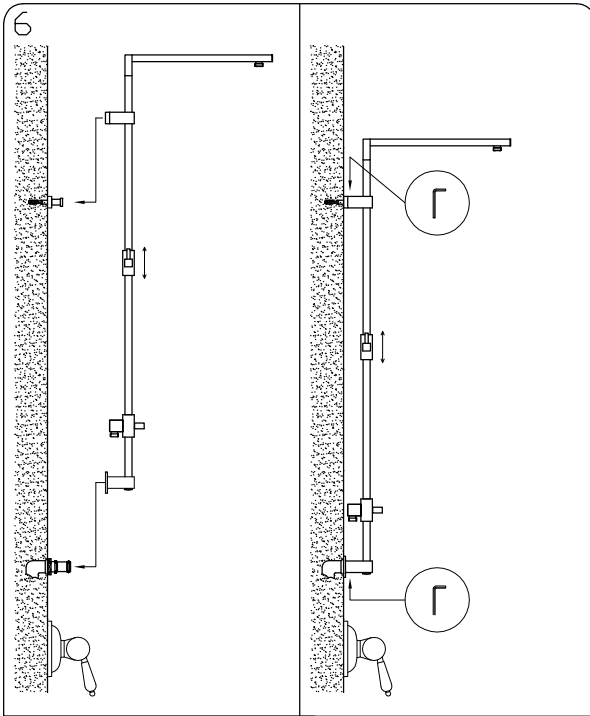
5) Inserire il tassello e fissare il supporto con la vite.

5) Install the dowel and fix the holder with the screw.

5) Insérer le tasseau et fixer le support avec la vis.

5) Den Dübel einsetzen und den Stutzen mit einer Schraube befestigen.

5) Introducir el tarugi y fijar el soporte con el tornillo.



6) Inserire la colonna sul raccordo e sul supporto e fissarla.

6) Instal the column on the swivel and on the holder and fix it.

6) Insérer la colonne sur le raccorde et sur le support et fixer-la.

6) Die Standbrause auf den Wandhalteranschluss und auf den Stützen setzen, und dann verschrauben.

6) Introduzcan la columna en la conexión y en el soporte y fijenla.