

A

B

C

D

6

6

5

5

4

4

3

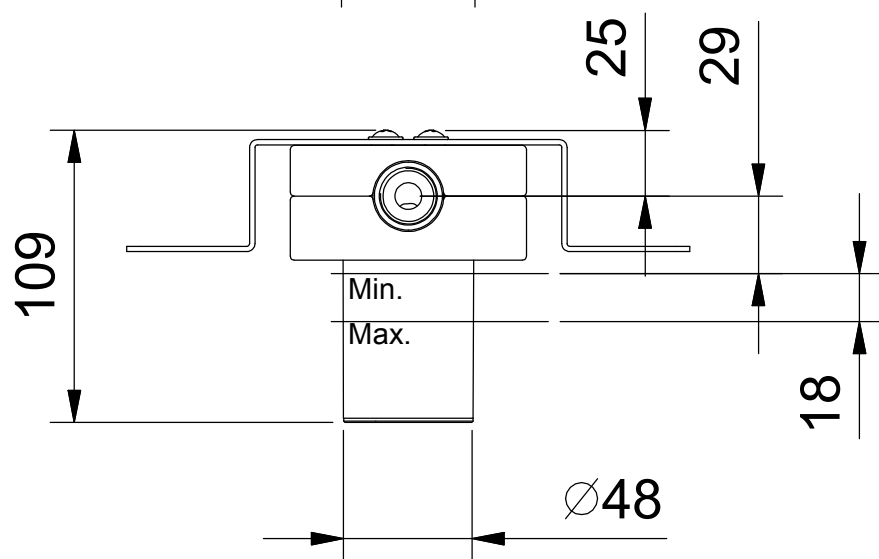
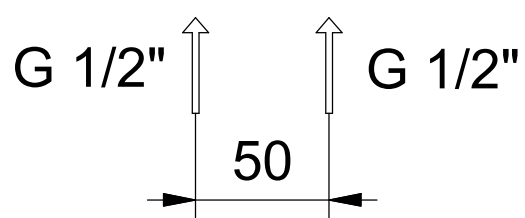
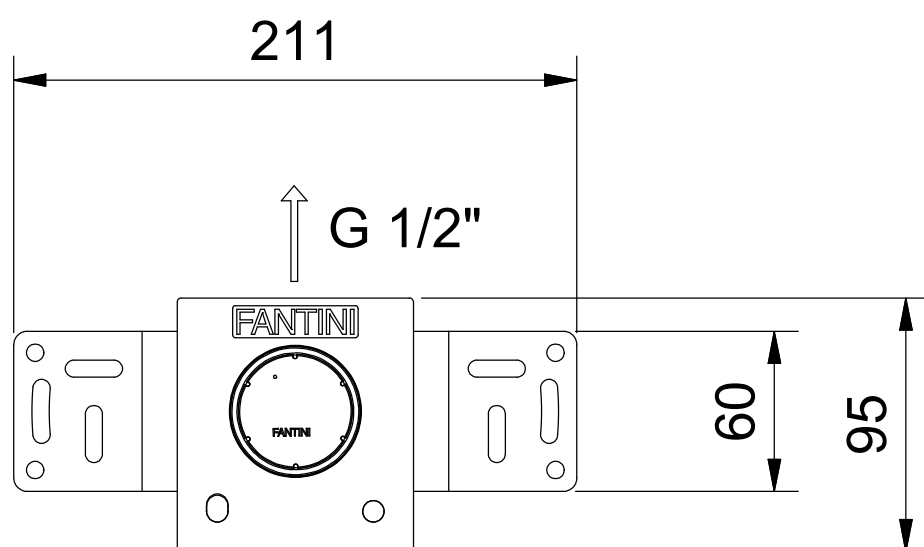
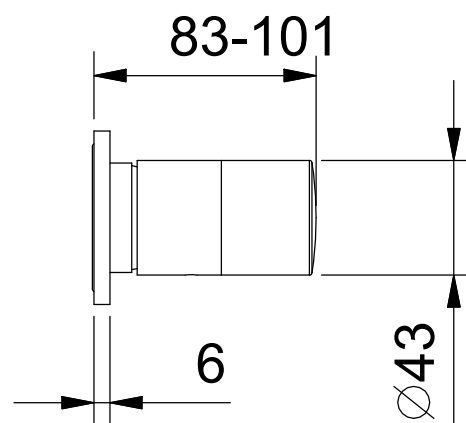
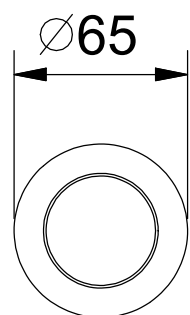
3

2

2

1

1



Art.: S063SB+M063A

Serie: NICE

Desc.:

IT- MISCELATORE DOCCIA INCASSO  
 EN- BUILT - IN SHOWER MIXER  
 DE- UP - BRAUSEMISHER  
 FR- MITIGEUR DOUCHE ENCASTRE  
 ES- MONOMANDO DUCHA EMPOTRADO

Data: 29/03/2018

Rev.: 0

Disegnato:

Approvato: ...

Questo disegno e' di proprieta' della FANTINI S.p.A. Pertanto non potra' essere utilizzato e/o comunicato a terzi, anche in forma parziale, senza preventiva autorizzazione.  
 This drawing is intellectual of FANTINI S.p.A. No use or disclosure, either fully or partially, to third parties is allowed without prior consent of the company.

A

B

C

D