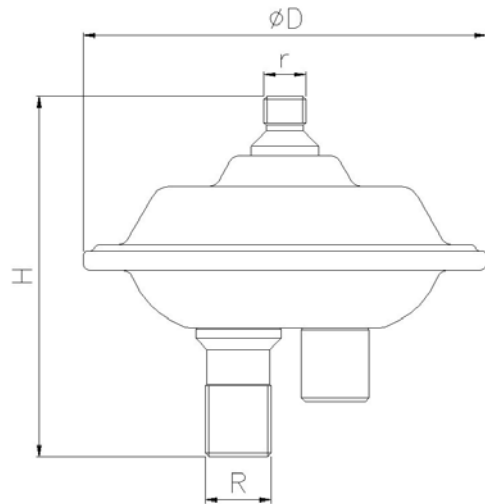


Art.: 3884 00

Controlador de volumen de aire / Air volume control

Características	Features
1. Construcción en acero al carbono zincado Q235A, resistente al choque térmico.	1. Zinc plated carbon steel Q235A construction, resistant to the heat shock.
2. Membrana en polipropileno.	2. Polypropylene membrane.
3. Extremos roscados NPT 3/8" x 7/16"-24	3. Threaded ends NPT 3/8" x 7/16"-24
4. Apto para depósitos con volúmenes de 45 / 100 galones.	4. Available for tanks volume of 45 / 100 gallons.
5. Máxima temperatura de trabajo 60°C.	5. Maximum working temperature 60°C.
6. Máxima presión de trabajo 150 psi (10bar).	6. Maximum working pressure 150 psi (10bar).



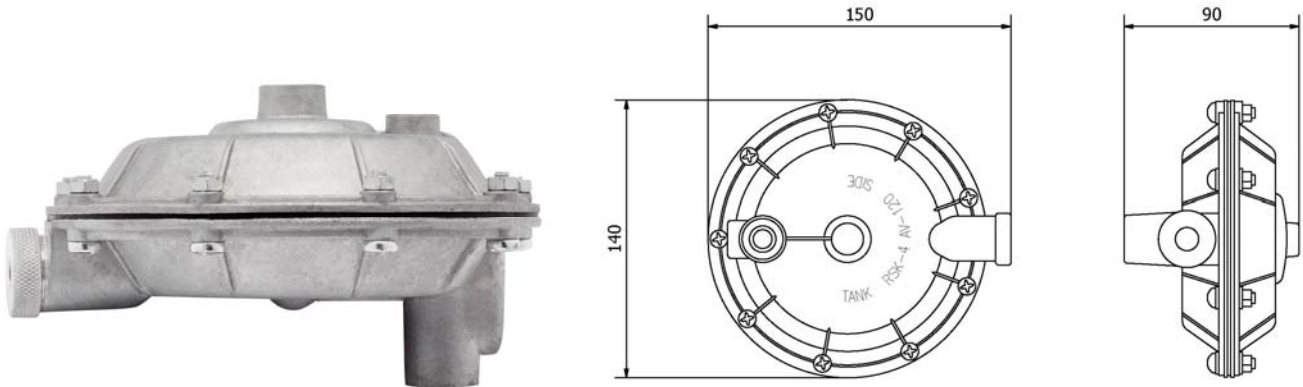
Ref.	Medida / Size	PN	Dimensiones / Dimensions (mm)				Peso / Weight (Kg)
			r	R	H	ØD	
3884 00	NPT 3/8" x 7/16"-24	10	7/16"-24	3/8" NPT	92	104	0,265

Aplicaciones	Applications
<ul style="list-style-type: none"> • Asegura el equilibrio adecuado entre el aire y el agua en un sistema de presión de tanques de agua, evitando así la inundación del tanque. • Prolonga la duración de la bomba reduciendo la frecuencia cíclica, a la vez que reduce el coste de mantenimiento del sistema. • Permite una mayor succión entre arranques de la bomba. • Agrega un ambiente de aire fresco ayudando así a eliminar sabores y olores indeseados en el agua. 	<ul style="list-style-type: none"> • Ensures the balance between air and water in a pressure system of water tanks, avoiding the tank flooding. • Prolongs pumps life reducing the cyclical frequency and maintenance cost of the system. • Allows a big suction between the pump starting. • Contributes for a fresh air and helps to eliminate flavors and unwanted smells in the water.

Art.: 3884 120

Controlador de volumen de aire / Air volume control

Características	Features
1. Construcción en aleación de Zinc (Zamak).	1. Zinc alloy (Zamak) construction.
2. Membrana de EPDM.	2. EPDM membrane.
3. Conexiones roscadas hembra NPT 1/4" x NPT 3/8.	3. Female threaded connections NPT 1/4" x NPT 3/8"
4. Apto para depósitos con volumen de 120 galones.	4. Available for tanks volume of 120 gallons.
5. Máxima temperatura de trabajo 60°C.	5. Maximum working temperature 60°C.
6. Máxima presión de trabajo 150 psi (10bar).	6. Maximum working pressure 150 psi (10bar).



Ref.	Medida / Size	PN	Peso / Weight (Kg)
3884120	NPT 1/4" x NPT 3/8"	10	0,860

Aplicaciones	Applications
<ul style="list-style-type: none"> • Asegura el equilibrio adecuado entre el aire y el agua en un sistema de presión de tanques de agua, evitando así la inundación del tanque. • Prolonga la duración de la bomba reduciendo la frecuencia cíclica, a la vez que reduce el coste de mantenimiento del sistema. • Permite una mayor succión entre arranques de la bomba. • Agrega un ambiente de aire fresco ayudando así a eliminar sabores y olores indeseados en el agua. 	<ul style="list-style-type: none"> • Ensures the balance between air and water in a pressure system of water tanks, avoiding the tank flooding. • Prolongs pumps life reducing the cyclical frequency and maintenance cost of the system. • Allows a big suction between the pump starting. • Contributes for a fresh air and helps to eliminate flavors and unwanted smells in the water.