

ELEGANZA

Sanitary

Art. 46753

Rimless

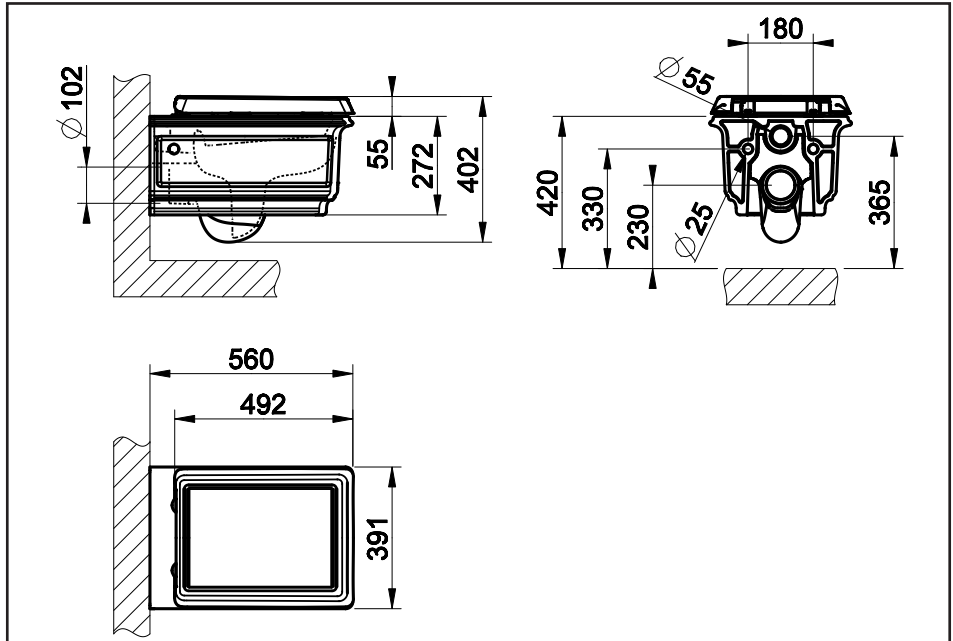
GESSI 

Gessi SpA - Parco Gessi

13037 Serravalle Sesia (Vercelli) - Italy

Phone +39 0163 454111 - Facsimile +39 0163 459273

www.gessi.com - gessi@gessi.it



CARATTERISTICHE TECNICHE

- VASO SOSPESO in vitreus china indipendente con sifone integrato - UNI EN 997 - CLASSE 1 - 6A

Prevenzione del riflusso	Idoneo
Pulibilità	Idoneo
Resistenza al carico	Idoneo
Durabilità	Idoneo

- Questo articolo è stato realizzato con materie prime di alta qualità e risponde alle vigenti norme.
- Questo articolo è stato controllato secondo le norme di accettazione per i prodotti di prima scelta.
- Questo articolo resiste all'attacco di acidi e macchie.

- ART. 46753: Peso del vaso = 24,5Kg

MANUTENZIONE

- Acqua tiepida e detersivo non abrasivo.
- Rimozione calcare: acido cloridrico diluito in acqua.

DATA SHEET

- WALL-HUNG BOWL in vitreous china free standing with incorporated siphon - UNI EN 997 - CLASS 1 - 6A

Reflux prevention	Appropriate
Cleaning	Appropriate
Load resistance	Appropriate
Durability	Appropriate

- This item was produced with high-quality raw materials and complies with standards in force.
- This item was inspected pursuant to the acceptance standards for first choice products.
- This item is resistant to acids and stains.

- ART. 46753: Weight of the bowl = 24,5Kg

MAINTENANCE

- Lukewarm water and non abrasive detergent.
- Limestone removal: hydrochloric acid diluted in water.

CARACTERISTIQUES TECHNIQUES

- CUVETTESUSPENDUE enporcelaine vitrifiée indépendante avec siphon intégré - UNI EN 997 - CLASSE 1 - 6A

Prévention du reflux	Approprié
Nettoyage	Approprié
Résistance à la charge	Approprié
Durabilité	Approprié

- Cet article a été réalisé avec matières premières de qualité élevée et répond aux normes en vigueur.
- Cet article a été contrôlé selon les normes d'acceptation pour les produits de premier choix.
- Cet article résiste aux acides et aux taches.

- ART. 46753: Poids de la cuvette = 24,5Kg

ENTRETIEN

- Eau tiède et détergent non abrasif.
- Elimination calcaire: acide chlorhydrique dilué dans l'eau.

TECHNISCHE EIGENSCHAFTEN

- HÄNGE-WC aus Vitreus China, unabhängig, mit integriertem Siphon - UNI EN 997 - KLASSE 1 - 6A

Rückflussschutz	Zweckmäßig
Reinigungsfähigkeit	Zweckmäßig
Belastbarkeit	Zweckmäßig
Lebensdauer	Zweckmäßig

- Dieser Artikel ist aus Materialien erstklassiger Qualität verwirklicht worden und entspricht den geltenden Vorschriften.
- Dieser Artikel ist entsprechend der Abnahmevorschriften hinsichtlich Produkte erster Wahl kontrolliert worden.
- Dieser Artikel ist beständig gegenüber Säuren und Flecken.
- ART. 46753: Gewicht der WC-Schüssel = 24,5Kg

INSTANDHALTUNG

- Lauwarmes Wasser und nicht scheuernde Reinigungsmittel.
- Entfernen von Kalkablagerungen: in Wasser verdünnter Chlorwasserstoff.

CARACTERISTICAS TECNICAS

- INODORO SUSPENDIDO en porcelana vitrificada independiente con sifón integrado - UNI EN 997 - CLASE 1 - 6A

Prevención del reflujo	Idóneo
Limpiabilidad	Idóneo
Resistencia a la carga	Idóneo
Durabilidad	Idóneo

- Este producto se ha realizado con materias primas de alta calidad conforme a las normas vigentes.
- Este producto se ha controlado conformemente a las normas de aceptación de los productos de primera calidad.
- Este producto resiste al ataque de ácidos y manchas.
- ART. 46753: Peso del inodoro = 24,5Kg

MANTENIMIENTO

- Agua tibia y detergente no abrasivo.
- Remoción cal: ácido clorhídrico diluido en agua.

ТЕХНИЧЕСКИЕ ХАРАКТЕРИСТИКИ

- НАВЕСНОЙ УНИТАЗ из vitreus china, независимый с встроеным сифоном - UNI EN 997 - КЛАСС 1 - 6A

Предотвращение обратного потока	Пригоден
Очищаемость	Пригоден
Устойчивость к нагрузкам	Пригоден
Долговечность	Пригоден

- Данный артикул был выполнен из материалов высшего качества и отвечает действующим нормам.
- Данный артикул был проверен в соответствии с нормами приемки для первосортной продукции.
- Данный артикул является кислото- и пятнстойким.
- ART. 46753: Вес унитаза = 24,5 кг

ОБСЛУЖИВАНИЕ

- Теплая вода и неабразивное моющее средство.
- Удаление накипи: разбавленная в воде соляная кислота.

ΤΕΧΝΙΚΑ ΧΑΡΑΚΤΗΡΙΣΤΙΚΑ

- ΚΡΕΜΑΣΤΗ ΛΕΚΑΝΗ από vitreous china ανεξάρτητη με ενσωματωμένο σιφόν - UNI EN 997 - ΚΛΑΣΗ 1 - 6A

Πρόληψη της αναρροής	Κατάλληλο
Δυνατότητα καθαρισμού	Κατάλληλο
Αντοχή στο φορτίο	Κατάλληλο
Διάρκεια	Κατάλληλο

- Το προϊόν αυτό έχει κατασκευαστεί με πρώτες ύλες υψηλής ποιότητας και ανταποκρίνεται στους ισχύοντες κανονισμούς.
- Το προϊόν αυτό έχει ελεγχθεί σύμφωνα με τους κανονισμούς αποδοχής για τα προϊόντα πρώτης επιλογής.
- Το προϊόν αυτό αντέχει στην προσβολή από οξέα και λεκέδες.
- ART. 46753: Βάρος της λεκάνης = 24,5Kg

ΣΥΝΤΗΡΗΣΗ

- Χλιαρό νερό και μη διαβρωτικό απορρυπαντικό.
- Αφαίρεση αλάτων: υδροχλωρικό οξύ αραιωμένο σε νερό.

技术规格

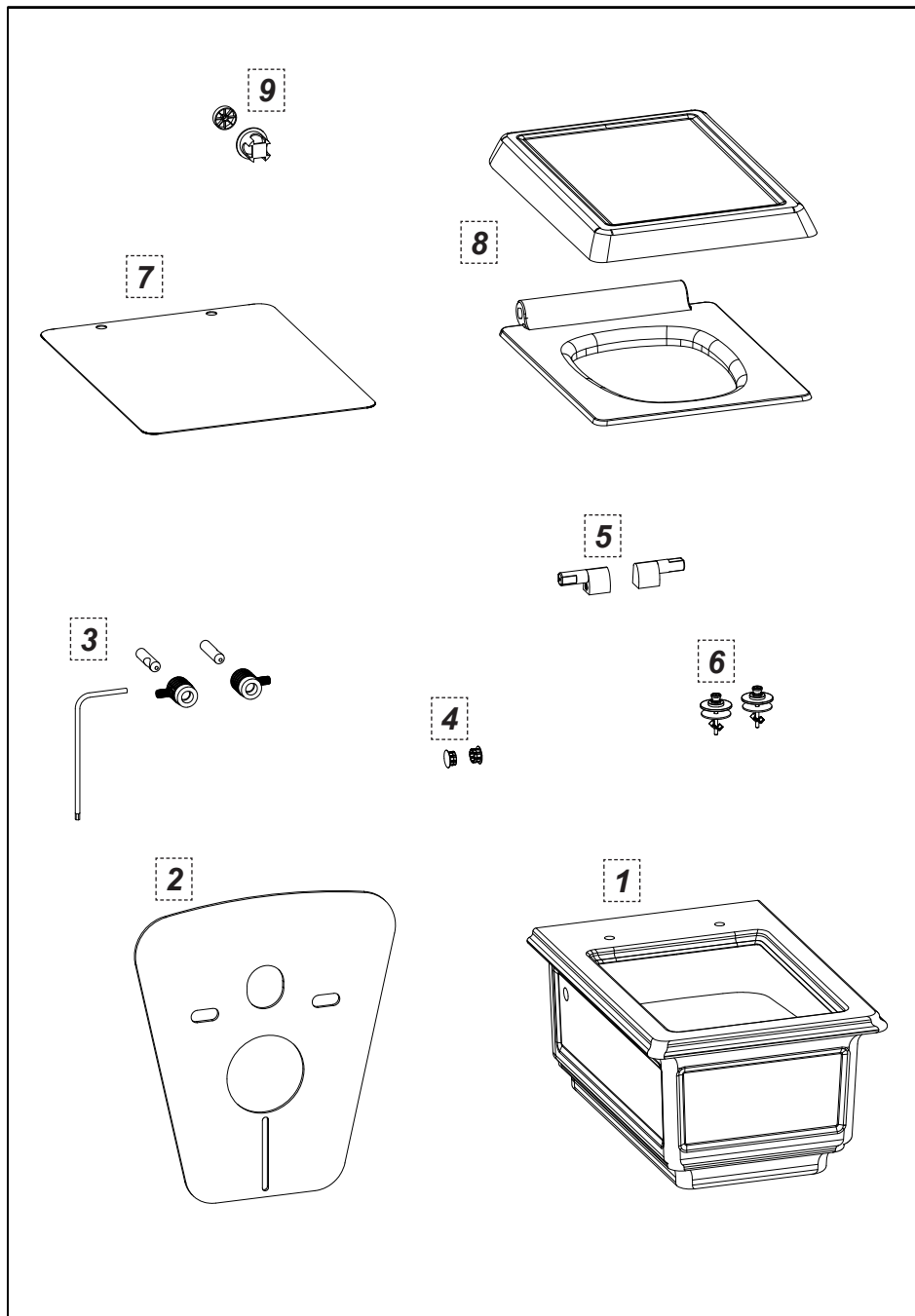
- 虹吸式一体成型自立式玻璃瓷壁挂式座便器 - UNI EN 997 - 1级 - 6A认证

防回水	合格
清洁性	合格
抗压性	合格
耐久度	合格

- 本产品采用优质材料制造，符合现行标准。
- 本产品按首选品验收标准进行检验。
- 本产品抗酸性腐蚀，抗污渍。
- 46753号产品：座便器重量 = 24,5千克

保養

- 使用温水及无磨蚀性的洗涤剂清洗。
- 清除水垢：使用稀盐酸。



Contenuto della confezione:

- 1 - Vaso
- 2 - Protezione antiurto e acustica
- 3 - Fissaggio a parete
- 4 - Tappi in finitura
- 5 - Cerniere per sedile
- 6 - Fissaggio per sedile
- 7 - Dima per sedile
- 8 - Sedile
- 9 - Riduttore di portata

Package content:

- 1 - Bowl
- 2 - Shock proof and sound proof
- 3 - Wall fastening
- 4 - Finish plugs
- 5 - Hinges for seat
- 6 - Fastening for seat
- 7 - Template for seat
- 8 - Seat
- 9 - Flow reducer

Contenu de l'emballage:

- 1 - Cuvette
- 2 - Protection antichoc et acoustique
- 3 - Fixation murale
- 4 - Bouchons en finition
- 5 - Charnières pour abattant
- 6 - Fixation pour abattant
- 7 - Gabarit pour abattant
- 8 - Abattant
- 9 - Réducteur de débit

Inhalt der Verpackung:

- 1 - WC-Schüssel
- 2 - Stossfestigkeit und Schallschluckung
- 3 - Wandbefestigung
- 4 - Abschlussstopfen
- 5 - Scharniere für den WC-Sitz
- 6 - Befestigung für den WC-Sitz
- 7 - Schablone für den WC-Sitz
- 8 - WC-Sitz
- 9 - Durchflußverminderer

Contenido del embalaje:

- 1 - Inodoro
- 2 - Protección antichocho y acústica
- 3 - Fijación de pared
- 4 - Embellecedores
- 5 - Cremalleras para asiento
- 6 - Fijación para asiento
- 7 - Plantilla para asiento
- 8 - Asiento
- 9 - Reductor de caudal

Содержимое упаковки:

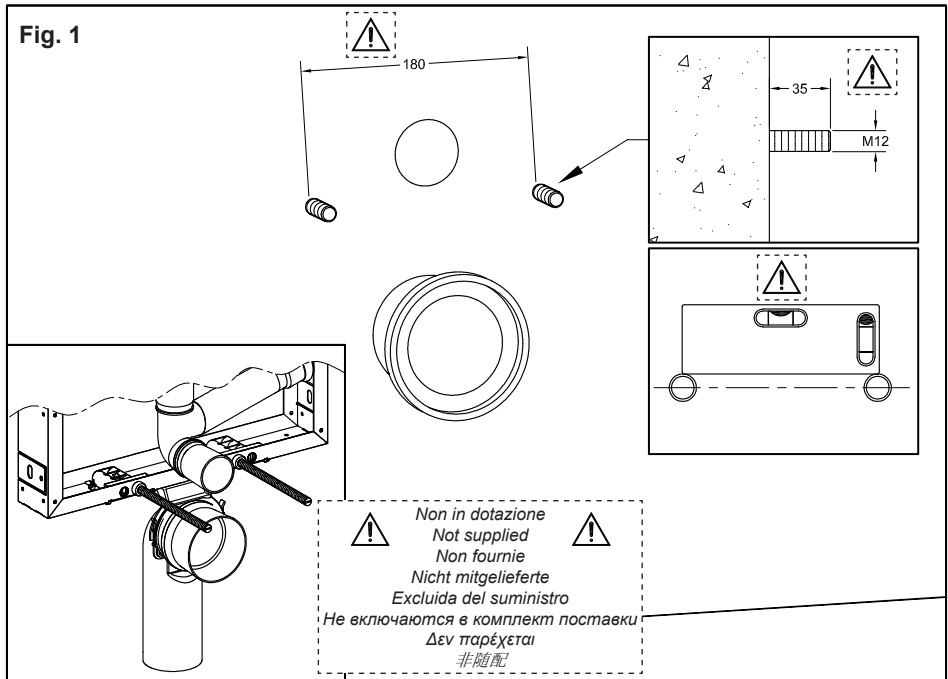
- 1 - Унитаз
- 2 - Защита от ударов и шума
- 3 - Крепление к стене
- 4 - Декоративные заглушки
- 5 - Петли для сиденья
- 6 - Крепление сиденья
- 7 - Кондуктор для сиденья
- 8 - Сиденье
- 9 - Редуктор расхода воды

Περιεχόμενο συσκευασίας:

- 1 - Λεκάνη
- 2 - Προστασία από τα χτυπήματα και ακουστική προστασία
- 3 - Στερέωση στον τοίχο
- 4 - Πώματα φινιρίσματος
- 5 - Στροφείς καθίσματος
- 6 - Στερέωση καθίσματος
- 7 - Ιχνάριο καθίσματος
- 8 - Κάθισμα
- 9 - Μειωτήρας παροχής

包装内含:

- 1 - 座体
- 2 - 抗震隔音保护件
- 3 - 墙上安装部件
- 4 - 塞盖
- 5 - 座盖合页
- 6 - 座盖固定部件
- 7 - 座盖安装用面板
- 8 - 座盖
- 9 - 流量限制器



ATTENZIONE: Si consiglia l'installazione di moduli ad incasso per sanitari sospesi.

WARNING: We recommend installing built-in modules for wall hung bathroom facilities.

ATTENTION: On conseille l'installation de modules à encastrement pour équipements sanitaires suspendus.

ACHTUNG: Man empfiehlt die Installation von Einbaumodulen für hängende, sanitäre Anlagen.

CUIDADO: Se aconseja la instalación de módulos por empotrar para sanitarios murales.

ВНИМАНИЕ: Рекомендуется установка встроенных модулей для навесной сантехники.

ΠΡΟΣΟΧΗ: Συνιστάται η εγκατάσταση χωνευτών στοιχείων για κρεμαστά είδη υγιεινής.

注意: 建议为壁挂式卫生设备安装嵌入式组件。

Fig. 2

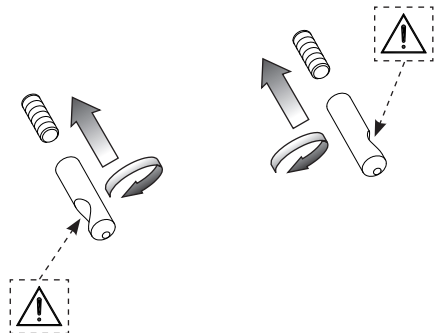


Fig. 3

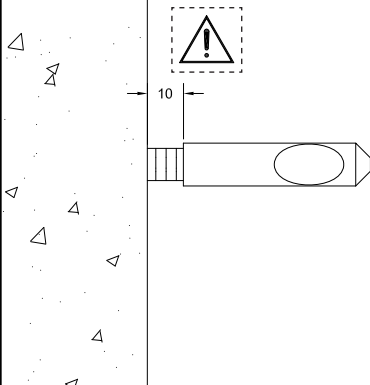


Fig. 4

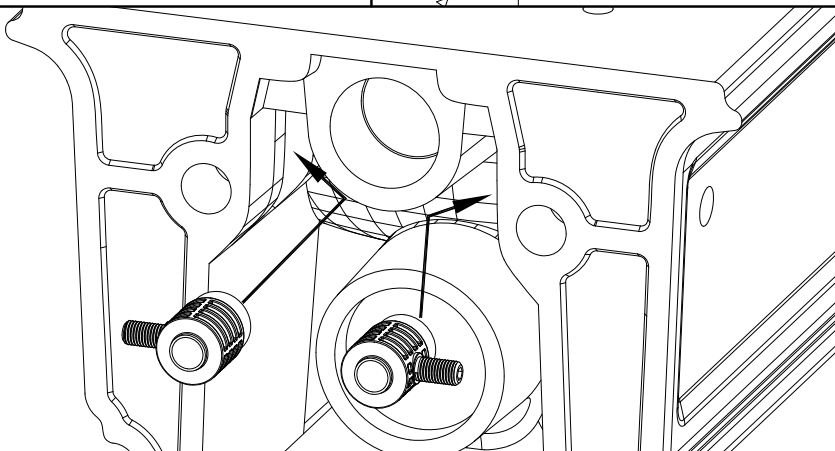


Fig. 5

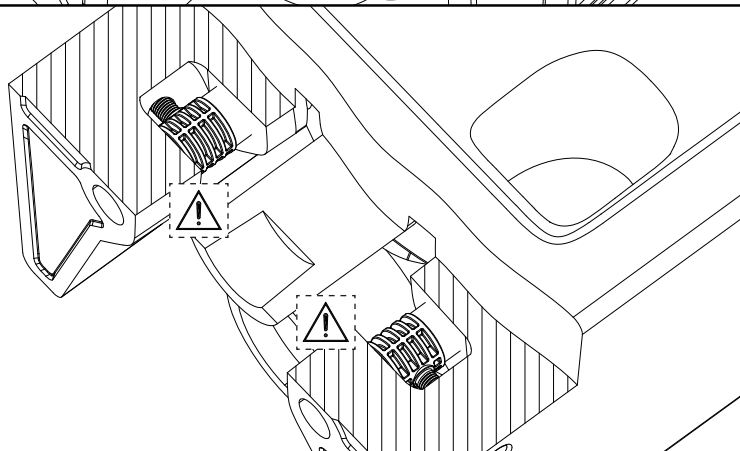


Fig. 6

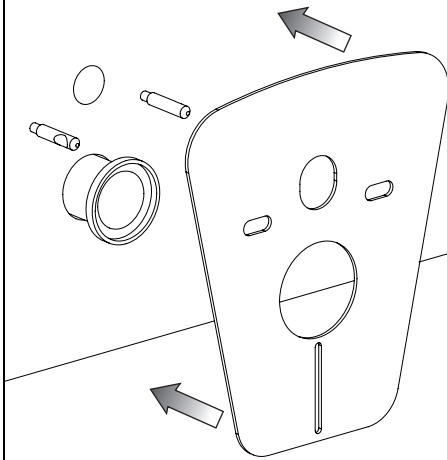


Fig. 7

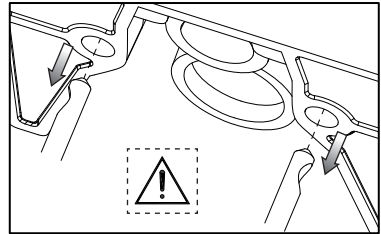
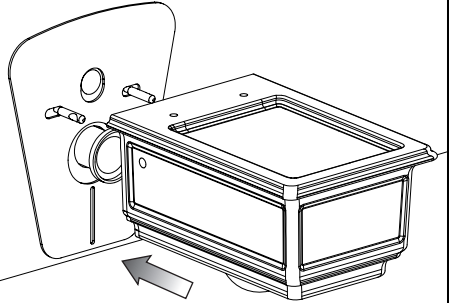


Fig. 8

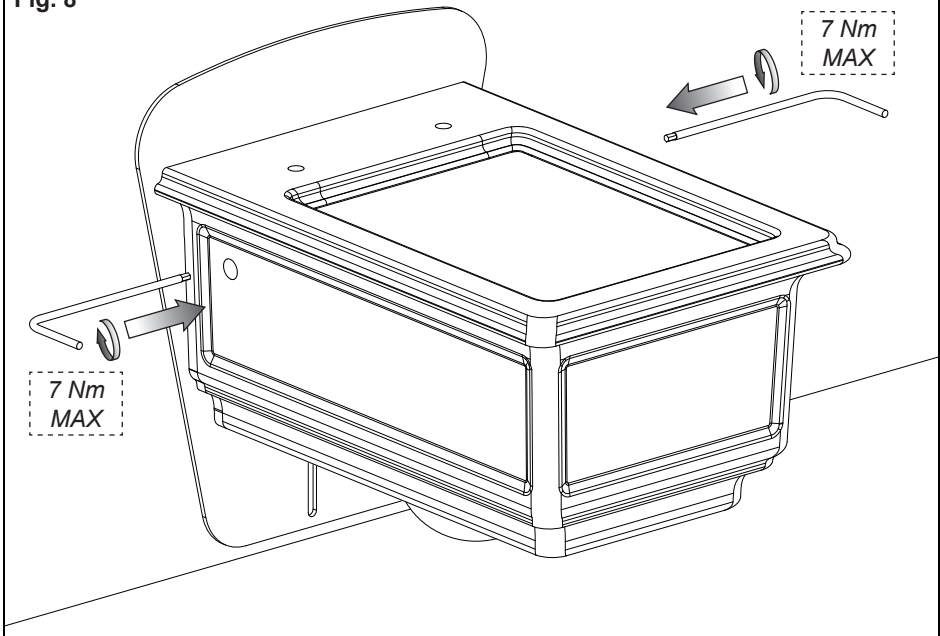


Fig. 9

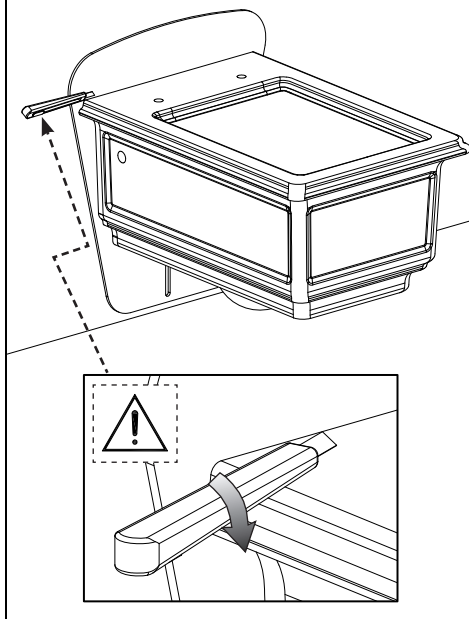


Fig. 10

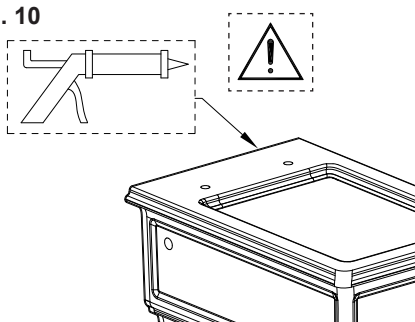
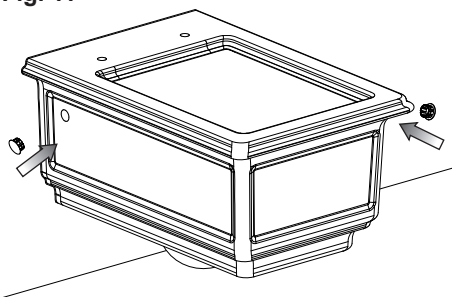


Fig. 11



ATTENZIONE: è importante tenere il taglierino con la lama perpendicolare alla protezione per non strapparla.

WARNING: keep the cutter with the blade perpendicular to the protection not to tear it apart.

ATTENTION: il est important de tenir le couteau avec la lame perpendiculaire par rapport à la protection pour ne pas l'arracher.

ACHTUNG: Es ist wichtig, das Schneidewerkzeug mit senkrechter Klinge an der Schutzvorrichtung entlang zu führen, um diese nicht einzureißen.

CUIDADO: es importante mantener el cuchillo con la hoja perpendicular a la protección ara no destrozarla.

ВНИМАНИЕ: чтобы не порвать защиту, необходимо удерживать нож так, чтобы лезвие было перпендикулярно.

ΠΡΟΣΟΧΗ: είναι σημαντικό να κρατάτε τον κόπτη με τη λάμα κάθετα στην προστασία για να μην την σκίσετε.

注意: 必须保持美工刀的刀片垂直于保护件切割，以免撕裂保护件。

Fig. 12

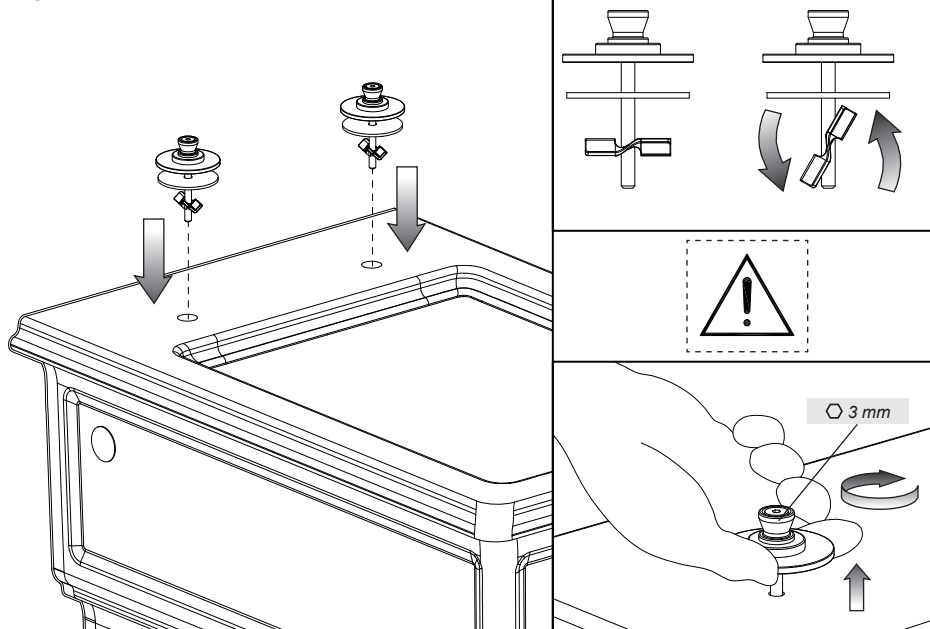


Fig. 13

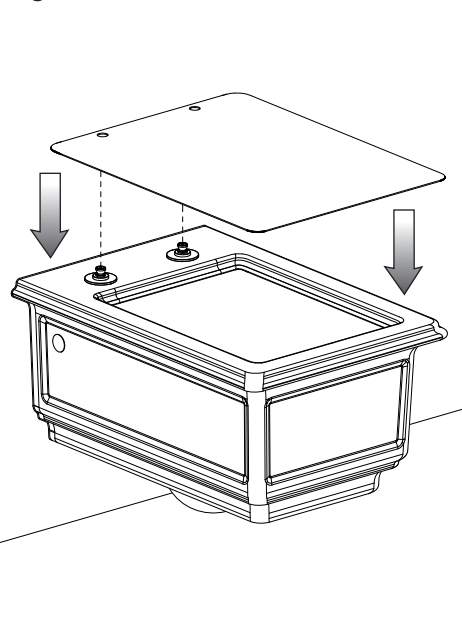


Fig. 14

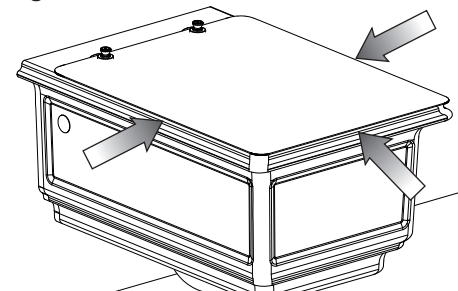


Fig. 15

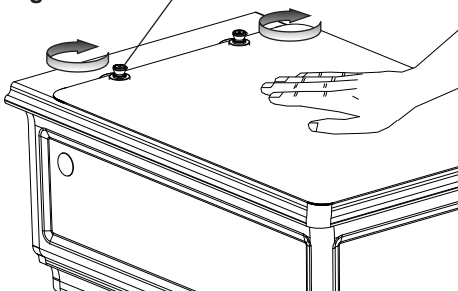


Fig. 16

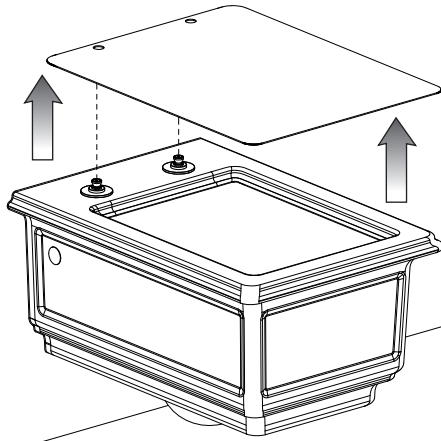
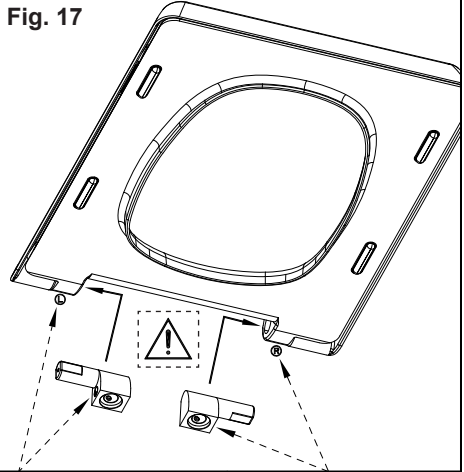


Fig. 17



(L) = BLUE

(R) = RED

Fig. 18

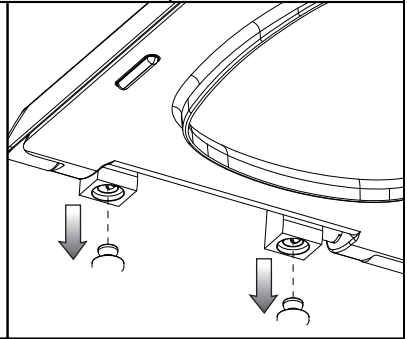
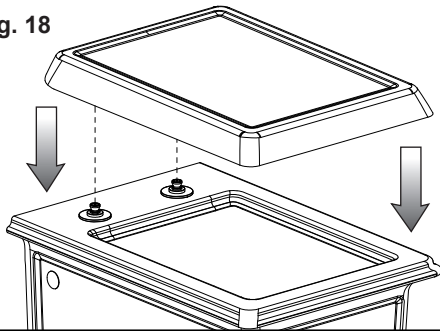
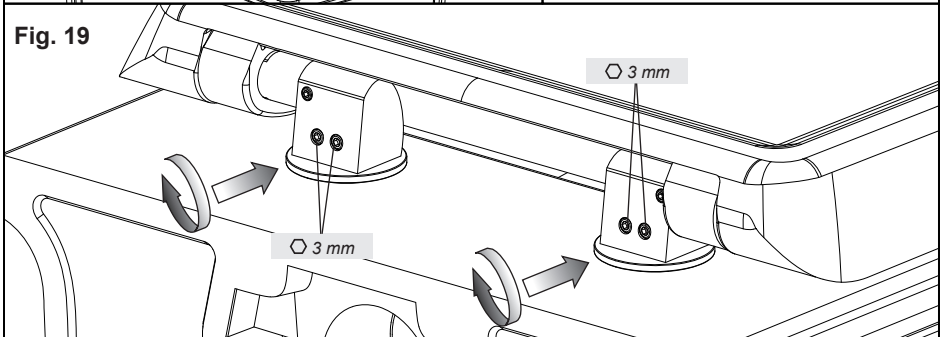
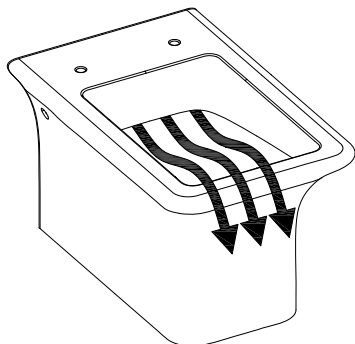


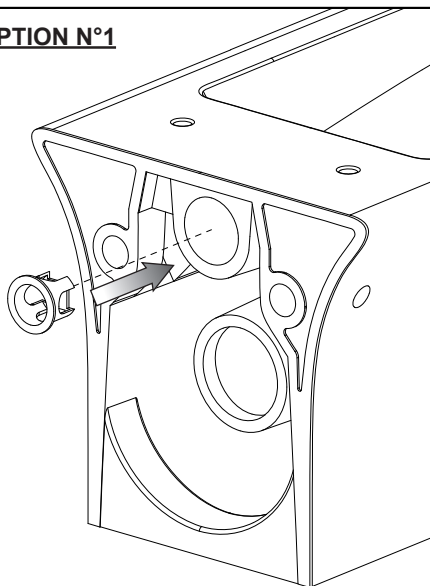
Fig. 19



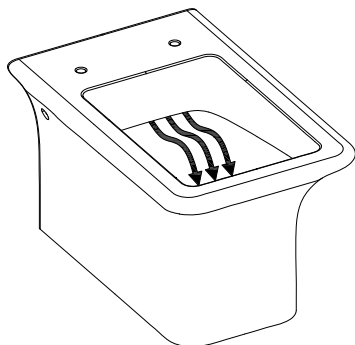
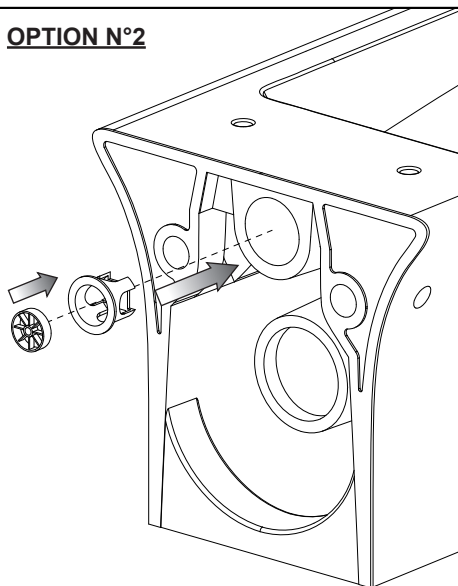


NO!

OPTION N°1



OPTION N°2



OK!



MANUTENZIONE

- Nel caso sia necessario sostituire uno o più componenti, contattare un rivenditore autorizzato o visitare il sito WWW.GESSI.COM
- Affidare la manutenzione del prodotto a personale qualificato

MAINTENANCE

- Should it be necessary to replace one or more components, contact an authorized retailer or visit WWW.GESSI.COM
- Product maintenance should be made only by qualified staff

ENTRETIEN

- S'il est nécessaire de remplacer un ou plusieurs composants, contacter un centre autorisé ou visiter le site WWW.GESSI.COM
- L'entretien du produit ne doit être effectué que par du personnel qualifié

WARTUNG

- Falls das Auswechseln von einem oder mehreren Bestandteilen erforderlich wird, kontaktieren Sie bitte einen autorisierten Fachhandel oder besuchen Sie unsere Website unter WWW.GESSI.COM
- Die Instandhaltung des Produktes sollte nur qualifiziertem Personal anvertraut werden.

MANUTENCIÓN

- En el caso de que sea necesario remplazar uno o más componentes, contacten con un revendedor autorizado o visiten el sitio WWW.GESSI.COM
- Encarguen sólo a personal calificado para el mantenimiento del producto

ОБСЛУЖИВАНИЕ

- В случае если будет необходимо заменить один или несколько компонентов, обратитесь к авторизованному дистрибьютору или посетите веб-сайт WWW.GESSI.COM
- Обслуживание изделия должен выполнить квалифицированный персонал.

ΣΥΝΤΗΡΗΣΗ

- Σε περίπτωση που είναι απαραίτητο να αντικαταστήσετε ένα ή περισσότερα εξαρτήματα, επικοινωνήστε με ένα εξουσιοδοτημένο κατάστημα πώλησης ή επισκεφθείτε τον ιστότοπο WWW.GESSI.COM
- Εμπιστευθείτε τη συντήρηση του προϊόντος σε διαπιστευμένο προσωπικό

保养

- 若需替换一个或者多个部件，请联系授权分销商或浏览WWW.GESSI.COM网站
- 请让合格人士负责产品保养工作

Fig. 20

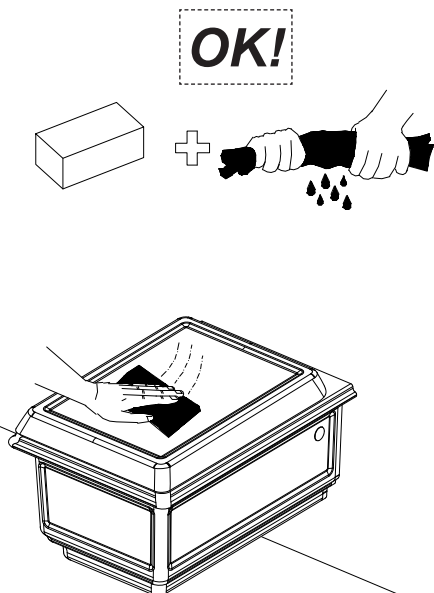


Fig. 21

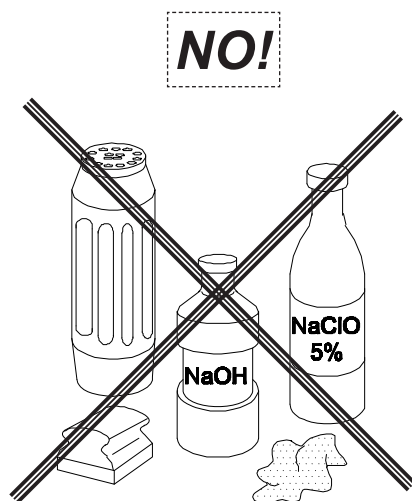


Fig. 22

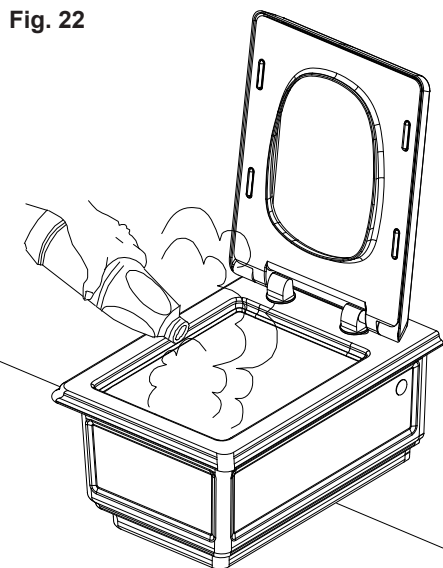


Fig. 23

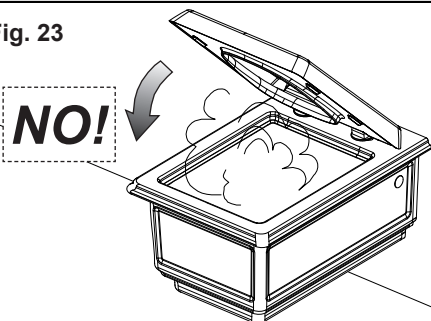
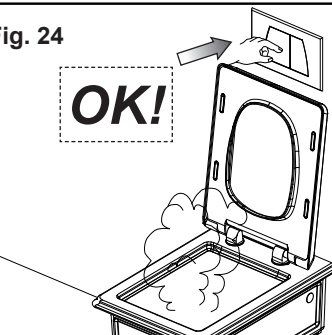
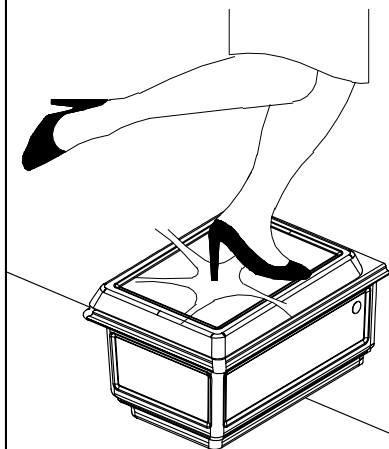


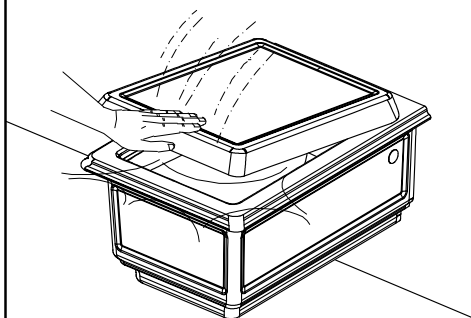
Fig. 24



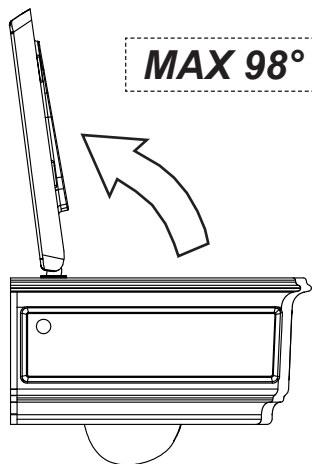
NO!



NO!



MAX 98°



Sedile e coprivaso entrambi frenati

Seat and bowl-cover braked

Abattant et couvre-cuvette freinés

WC-Sitz und Deckel der WC-Schüssel sind beide gebremst

Asiento y cubre-inodoro frenados

Как сиденье, так и крышка закрываются с замедлением

Κάθισμα και καπάκι λεκάνης αμφότερα φρεναρισμένα

座盖及座圈均已锁止

المواصفات الفنية

- حوض معلق من الخزف الصيني مستقل مع سيفون مندمج - UNI EN 997 - فئة 1 - 6

مناسب	الوقاية من رجوع السائل
مناسب	قابلية التنظيف
مناسب	مقاومة الحمولة
مناسب	الديمومة

- هذا الصنف مصنوع من مواد أولية ذلت جودة عالية ومطابق للنظم السائدة.
- تم مراقبة هذا الصنف وفقاً لنظم القبول المحددة لمنتجات النخب الأول.
- هذا الصنف مقاوم للحوامض والبقع.
- الصنف 46753: وزن الحوض = 24,5 كغم

الصيانة

- ماء فاتر ومنظف غير حاك
- إزالة الترسبات الكلسية

محتويات الصندوق:

- 1- الحوض
- 2 - حماية ضد الصدمات وحماية سمعية
- 3- تثبيت على الجدار
- 4- سدادات إنجاز
- 5- مفصل للمقعد
- 6- تثبيت للمقعد
- 7- قالب معايرة للمقعد
- 8- مقعد
- 9 - مخفض للسعة

غير مورد

تنبيه: ينصح تركيب وحدات مخفية للأدوات الصحية المعلقة.

تنبيه: يجب مراعاة أن تكون شفرة أداة القص عمودية على أداة الحماية خوفاً من نزعها.

الصيانة

- إذا دعت الحاجة إلى استبدال مركب أو أكثر، اتصل بالبايع المخول أو اذهب إلى الموقع WWW.GESSI.COM
- يجب أن يقوم بعملية الصيانة شخص مؤهل لهذا الغرض

المقعد وغطاء الحوض كلاهما مكبروح!

