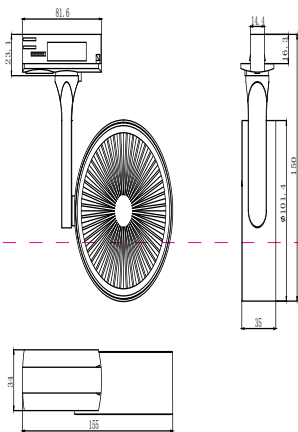
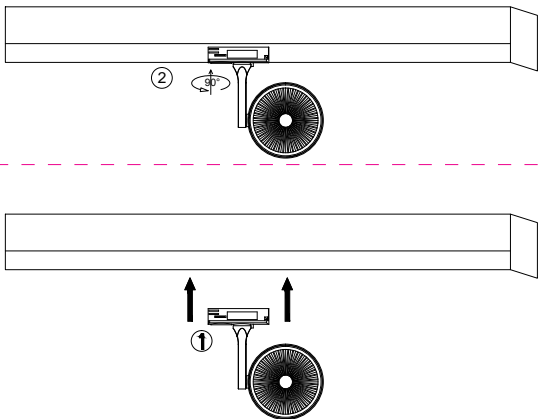


Instruction



MAX 18W
1350 Lumen

Model: TR024-1-18B3K
Collection: Single phase



Wall Lamps



Montageanleitung:

- Schauen Sie vor Installation der Leuchte über den Hauptschalter den Strom
- Bereiten Sie den Platz vor, an dem Sie die Leuchte anbringen wollen: Für Einbauleuchten mit einer Montagebohrung und für Anbauleuchten mit einem Keilring Sie ein 220-240V 50Hz Stromkabel, wenn möglich mit Erdungskehle, zum Einbauort.
- Verbinden Sie die Leuchte mit dem 220-240V 50Hz Stromkabel. Wenn die Befestigung Sie der Leuchte nicht einbaufähig macht, besorgen Sie die vorgesehene Platz.
- Verbinden Sie den Strom an und überprüfen Sie die Funktionsfähigkeit der Leuchte.

Assembly Manual:

- The installation of the lamp shall be performed with the power supply
- Prepare a place to install the lamp: a mounting hole for built-in lamps and a keel for surface-mounted lamps.
- Take 220-240V 50Hz power wires, including a grounding wire, if any, out from the lamp to the 220-240V 50Hz power supply network. If the lamp has a grounding wire, it shall be also connected.
- Install the lamp in the mounting hole/keel and secure tightly.
- Install a bulb in the socket and fix the bulb.
- Connect the power supply to the lamp and make sure that the lamp operates properly.

Інструкція з монтажу:

- Установіть світлодіодна зафіксуйтеся при вимкненні електрики мережі.
- Підготуйте місце для установки світлодіодна - монтажний отвір для вбудованих, посадочне місце для накладних.
- Підготуйте місце для установки світлодіодна - посадочне місце для накладних.
- Вивести в місце установки проводів монтажні 220-240V 50 Гц.
- Підключити провод заземлення, якщо він є в світлодіодна.
- Підключити світлодіодна до мережі 220-240В 50 Гц. Якщо в світлодіодна передбачений дрот заземлення, його також необхідно підключити.
- Підключити дроти до світлодіодна в отвір/кегель і надіти захват.
- Надібно зафіксувати.
- Встановити лампу у цоколь і зафіксувати її.
- Підключити подачу електричного струму до світлодіодна і переконатися в тому, що працює добре.

Инструкция по установке:

- Установить светодиодная осуществляется при выключенной электрики
- Подготовить место для установки светодиодна: посадочное отверстие для встраиваемых, посадочное место для накладных.
- Вывести в месте установки проводов монтажные 220-240V 50 Гц.
- Подключить провод заземления, если он есть в светодиодна.
- Подключить светодиодна к сети 220-240В 50 Гц. Если в светодиодна предусмотрено дрот заземления, его также необходимо подключить.
- Установить светодиодна в отверстие/посадочное место
- Укрепить лампу в цоколе и зафиксировать ее.
- Подключить подачу питания на светодиодна и убедиться в его корректной работе.

Vertretung des Herstellerwerks / Manufacturer factory
 affiliate / Filiale de l'usine du fabricant / Filiale di fabbrica
 produttore / Filial de la fabrica / Fabrica de filial / Subie
 Fabrika / Cabang pabrik / Branch factory / Fabrica de ramură
 / Branch factory / Oddział fabryka / Filialna závoda
 manufakturni / Filial zavodu proizvodni / Filialni
 proizvodno-remontni zavod / Filial zavod / Filial zavod
 Делегация завода-производителя / Представителство на
 фабриката / Репрезентација на фабриката / 代表工廠

