

# DELABIE

**H9612, H9613,  
2211, 2597, 2599**

**NT H9612**  
Indice C

**FR** *Mitigeurs à douchette extractible*

**NL** *Mengkraan met uittrekbare sproeier*

**EN** *Mixers with retracting hand sprays*

**PT** *Misturadoras com chuveiro extraível*

**DE** *Mischbatterien mit Auszugbrause*

**RU** *Смесители с выдвигаемым ручным душем*

**PL** *Baterie z wyciąganą słuchawką*



**FR** Purger soigneusement les canalisations avant la pose et la mise en service du produit.

**EN** Thoroughly flush the pipes to remove any impurities before installing and commissioning the product.

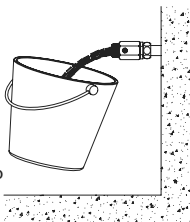
**DE** Vor Montage und Inbetriebnahme des Produkts die Anschlussleitungen regelkonform spülen.

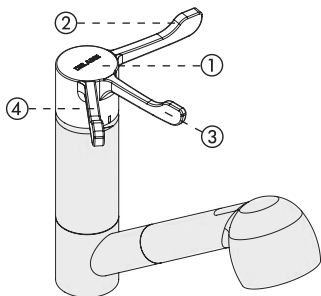
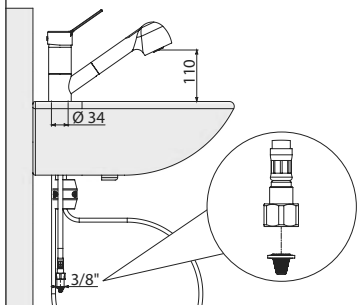
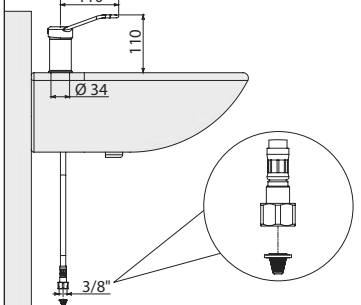
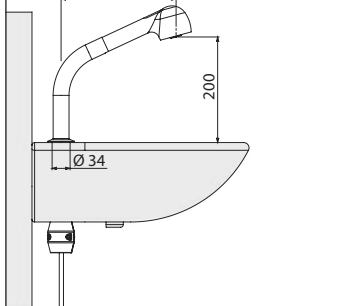
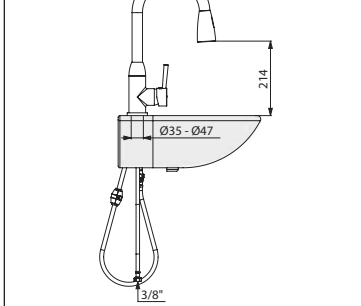
**PL** Dokładnie wypłukać instalację przed montażem i uruchomieniem produktu.

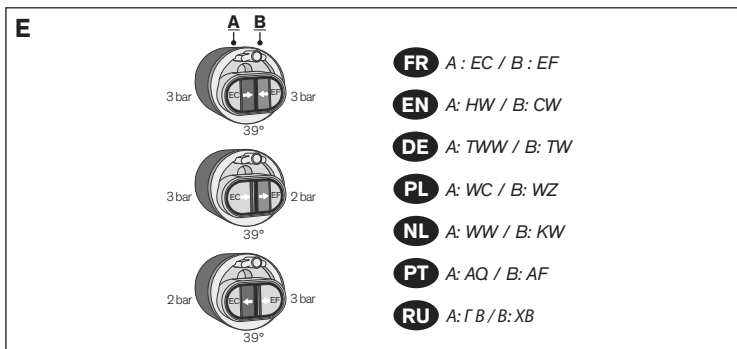
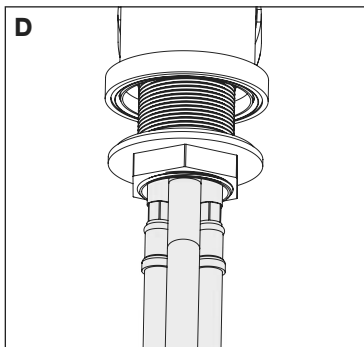
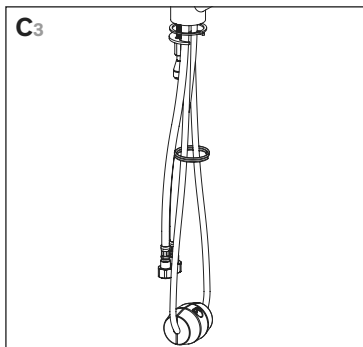
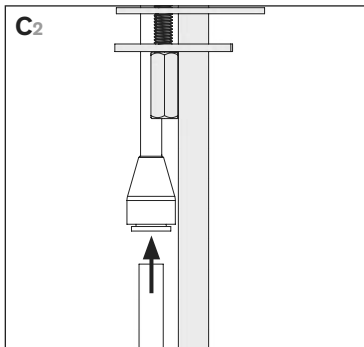
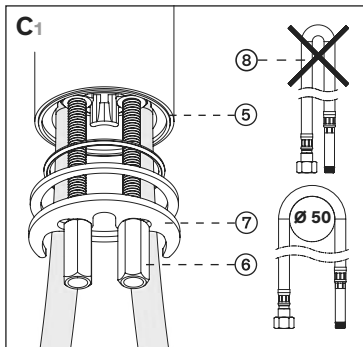
**NL** Spoel zorgvuldig de leidingen alvorens tot installatie of ingebruikname van de kraan over te gaan.

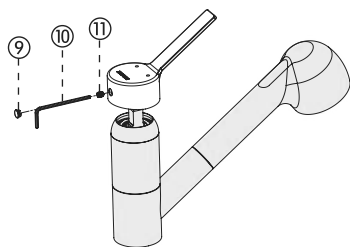
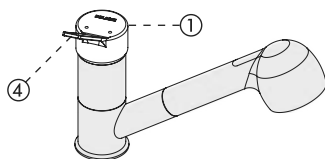
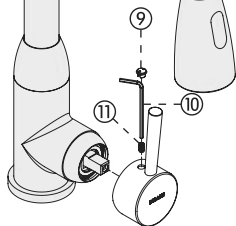
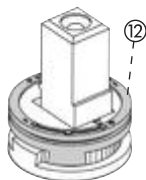
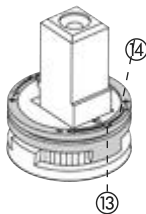
**PT** Purgar cuidadosamente as canalizações antes da colocação e utilização do produto.

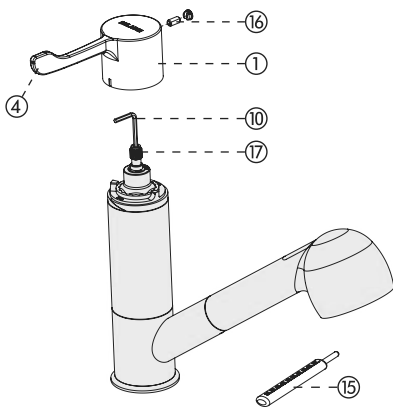
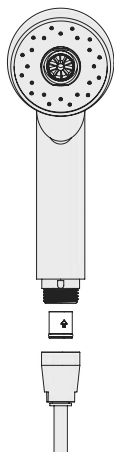
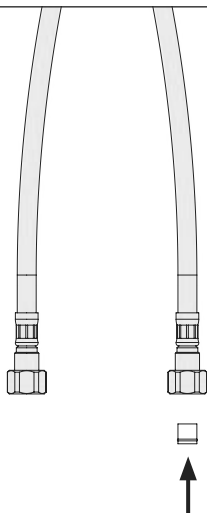
**RU** Перед установкой и подключением устройства тщательно промыть канализационные трубы напором воды.



**A****B1****B2****B3****B4**



**F1****F2****F3****G1****G2**

**H****H1****H2**

**Mitigeurs thermostatiques :**

- En position ②, le mitigeur thermostatique séquentiel est en position fermée.
- Quand on tourne la manette ① dans le sens des aiguilles d'une montre, le mitigeur commence à délivrer de l'eau froide à la température du réseau en position ③. En continuant à tourner la manette ① on obtient progressivement de l'eau plus chaude jusqu'en position ④, la butée de température maximale.
- Cette température maximale est pré-réglée en usine sous 3 bar entre 39°C et 41°C avec des pressions d'alimentation eau chaude et eau froide égales et une température eau chaude de 65°C ±5°C et eau froide 15°C ±5°C.

**CARACTÉRISTIQUES TECHNIQUES**
**Cartouches céramiques Ø35 et Ø40 et cartouches à Équilibrage de Pression (fig. E) :**

- Ø35 pour les modèles 2599(EP): débit limité à 12 l/min à 3 bar (±1).
- Ø40 pour les modèles 2211(EP): débit limité à 12 l/min à 3 bar (±1).

**Cartouches thermostatiques :**

- Température Eau Mitigée à 39°C sous 3 bar de pression : 7 litres/min (±1).  
Température Eau Mitigée à 39°C sous 1 bar de pression : 5,5 litres/min (±1).  
Si la pression est de 0,5 bar, le débit sera de 4 litres/min.
- **Sécurité** : En cas de coupure brutale de l'arrivée d'eau froide ou de l'eau chaude, le débit d'eau mitigée s'arrête en 2 secondes environ. Cette sécurité thermique est active si la différence de température entre l'eau chaude et l'eau mitigée est supérieure à 15°C.

En cas d'utilisation d'un système de filtration ou autre à la sortie du bec ou de la pomme de douche, celui-ci doit avoir un débit supérieur à 4 litres par minute pour éviter les phénomènes d'intercommunication entre l'eau chaude et l'eau froide.

**INSTALLATION**
**Mitigeurs mécaniques :**

- Alimenter en eau froide et en eau chaude avec une différence de température de 50°C maximum entre l'eau chaude et l'eau froide (recommandée : 45°C), et équilibrer les pressions ( $\Delta P < 1$  bar).
- Pression d'alimentation : 10 bar maximum (recommandée : 1 à 5 bar dynamique).

**Mitigeurs thermostatiques :**

- Température d'alimentation ECS : 55 - 70°C (la différence entre l'eau chaude et l'eau froide doit être au minimum de 50°C).
- Température d'alimentation EF : 5 - 20°C.
- Pour un bon fonctionnement, équilibrer les pressions EC / EF ( $\Delta P < 1$  bar).
- Pression recommandée : 3 bar. Pression maximum : 5 bar.

- Percer un trou au niveau du plan de pose ⑤ puis, positionner le mitigeur (fig. C).
- Bloquer les 2 écrous ⑥ sur la bride de fixation ⑦. Prévoir une étanchéité adaptée entre la robinetterie et le plan de travail en fonction du support de pose.
- Pour la référence 2597, bloquer l'écrou sur la queue de fixation directement (fig. D).
- Raccorder le mitigeur à la tuyauterie en respectant côté Eau Chaude et côté Eau Froide.
- Veiller à ne pas pincer les flexibles ⑧.
- Faire passer le flexible transparent à l'intérieur du mitigeur et dans l'anneau de blocage (fig. C3) puis le clipper au bout du tube situé sous le mitigeur. Pour le démonter, une simple pression sur la pièce plastique grise suffit à le libérer (fig. C).

### Mitigeurs à Équilibrage de Pression :

- Pour l'ensemble des robinetteries à Équilibrage de Pression (EP), les filtres fournis doivent être impérativement installés afin de protéger les clapets des impuretés (fig. B1 et B2).

**Note :** en cas de coupure de l'eau froide, la cartouche à Équilibrage de Pression dite "EP" permet de réduire le débit de l'eau chaude en sortie.

## RAPPEL

- **Nos robinetteries doivent être installées par des installateurs professionnels** en respectant les réglementations en vigueur, les prescriptions des bureaux d'études fluides et les règles de l'art.
- **Respecter le diamètre des tuyauteries** permet d'éviter les coups de bélier ou pertes de pression/débit (voir le tableau de calcul du catalogue et en ligne sur [www.delabie.fr](http://www.delabie.fr)).
- **Protéger l'installation** avec des filtres, antibéliers ou réducteurs de pression diminue la fréquence d'entretien (pression conseillée 1 à 5 bar).
- **Poser des vannes d'arrêt** à proximité des robinets facilite l'intervention d'entretien.
- Les canalisations, filtres, clapets antiretour, robinets d'arrêt, de puisage, cartouche et tout appareil sanitaire doivent être vérifiés au moins une fois par an et aussi souvent que nécessaire.

## RÉGLAGE DE LA TEMPÉRATURE

### Mitigeurs mécaniques (fig. F1 et G) :

- En sortie d'usine, tous les modèles de mitigeurs sont livrés avec butée de limitation de température enclenchée pour éviter tout risque de brûlure.

**En cas d'alimentation en eau chaude pré-mitigée, la butée de température maximale sera désactivée sur le mitigeur du point de puisage.**

- La température maximale de l'ECS est fixée à 50°C pour les points de puisage destinés à la toilette (Arrêté du 30/11/05).

Pour modifier le préréglage, déclipser puis repositionner la bague de butée située sous la manette.

- La position de la bague permet de limiter la température à la sortie du mitigeur.
- Pour accéder à la cartouche, démonter la manette en déclipant la pastille ⑨, dévisser la vis à l'aide d'une clé Allen de 2,5 ⑩ puis dévisser le cache écrou sur le corps de la robinetterie ⑪.
- Pour modifier le réglage de l'eau chaude (EC) (fig. G1), déclipser la bague de butée ⑫ et la tourner dans le sens des aiguilles d'une montre pour diminuer le réglage de l'eau chaude, ou dans le sens inverse des aiguilles d'une montre pour l'augmenter. Repositionner la bague en vérifiant la température de sortie du mitigeur pour obtenir la température maximum désirée.
- Pour revenir dans la position eau chaude maximum (fig. G2), aligner le repère de la bague ⑬ avec le repère se situant sur la cartouche ⑭.

### Mitigeurs thermostatiques (fig. H) :

Nos mitigeurs sont réglés d'usine sous 3 bar avec des pressions d'alimentation eau chaude et eau froide égales et une température eau chaude de  $65^{\circ}\text{C} \pm 5^{\circ}\text{C}$  et eau froide  $15^{\circ}\text{C} \pm 5^{\circ}\text{C}$ .

Si les conditions d'utilisation sont différentes, la température d'eau mitigée peut différer de la température de consigne ( $40^{\circ}\text{C}$ ). Pour régler la température, vous devez alors :

- Tourner la manette ① en position butée plein chaud ④.
- Mesurer la température à l'aide d'un thermomètre ⑮.
- Dévisser la vis ⑯ sans la retirer avec une clé Allen de 2,5 ⑩ et démonter la manette.
- À l'aide d'une clé Allen de 2,5 ⑩, visser ou dévisser la vis située dans la tige ⑰ afin d'obtenir la température désirée (température maximale  $41^{\circ}\text{C}$ ).
- Repositionner la manette en position ④, serrer la vis ⑯ puis, tourner la manette en position fermée pour vérifier la fermeture du mitigeur.

## CHOC THERMIQUE (fig. F2 et H)

- Possibilité d'effectuer un choc thermique à la température de l'eau chaude du réseau :

### Mitigeurs mécaniques (fig. F2) :

- Tourner la manette ① en position butée plein chaud ④
- Faire couler l'eau.

### Mitigeurs thermostatiques (fig. H) :

- Tourner la manette ① en position butée plein chaud ④ puis,
- Dévisser la vis ⑯ sans la retirer avec une clé Allen de 2,5 ⑩ et démonter la manette
- À l'aide d'une clé Allen de 2,5 ⑩, dévisser à fond la vis située dans la tige ⑰ afin d'obtenir de l'eau chaude du réseau (3 tours environ).
- Une fois le choc thermique réalisé, ne pas oublier d'étalonner le mitigeur.

## PROTECTION ANTI-POLLUTION (fig. I)

### Suivant l'application de la norme NF EN 1717

- Nos mitigeurs à douchette extractible comportent une protection antipollution contre les retours d'eau, qui ne doit en aucun cas être retirée (fig. I1).
- La mise en place du mitigeur ne dispense pas de la protection appropriée devant exister à l'origine des canalisations privatives conformément aux dispositions de la réglementation sanitaire en vigueur (Règlement sanitaire départemental, arrêtés, guides techniques de référence...).



- Les clapets antiretour et filtres doivent être vérifiés au moins une fois par an et aussi souvent que nécessaire suivant la qualité de l'eau. En cas de dysfonctionnement, prévoir le détartrage ou le remplacement des pièces usées ou abîmées.
- Nos robinetteries résistent aux chocs thermiques et aux chocs chimiques définis par la réglementation.

#### Mitigeurs mécaniques :

- Vérifier au moins une fois par an et aussi souvent que nécessaire, le fonctionnement de la cartouche à Équilibrage de Pression et la sécurité anti-brûlure.  
En cas de dysfonctionnement, prévoir le remplacement de la cartouche.
- Le couple de serrage de maintien de la cartouche dans le corps du mitigeur doit être compris entre 8 et 10 Nm pour éviter les risques de fuite.

#### Mitigeurs thermostatiques :

- Vérifier au moins 2 fois par an l'étalonnage (**fig. G**).
- La sécurité anti-brûlure doit être vérifiée tous les 2 mois et aussi souvent que nécessaire suivant la qualité de l'eau. Couper l'eau froide et s'assurer que l'eau chaude se bloque en moins de 2 secondes.
- Afin d'optimiser la fiabilité des mitigeurs thermostatiques SECURITHERM dans le temps, et de respecter les prescriptions de la circulaire DGS n°2002/243 du 22/04/02, relative à la prévention du risque lié aux légionelles, DELABIE recommande un contrôle annuel des pièces suivantes :
  1. Cartouche interchangeable : détartrage des pièces internes, et remplacement des pièces et joints usés ou abîmés.
  2. Chambre de mélange : détartrage.
  3. Remontage de la tête sur le corps en appliquant un couple de serrage de 13 Nm  $\pm$  1.
- Vérifier au moins 2 fois par an et aussi souvent que nécessaire, suivant la qualité de l'eau, l'étanchéité des "sièges" de la cartouche thermostatique.  
Pour cela il faut :
  1. Couper l'eau chaude : s'assurer qu'il n'y a pas de retour d'eau froide dans le réseau eau chaude.
  2. Couper l'eau froide : s'assurer qu'il n'y a pas de retour d'eau chaude dans le réseau eau froide.  
Si retour d'eau, nettoyer les sièges ou remplacer la cartouche thermostatique.

## ENTRETIEN & NETTOYAGE

- **Nettoyage du chrome et de l'Inox** : ne jamais utiliser d'abrasifs ou tout autre produit à base de chlore ou d'acide. Nettoyer à l'eau légèrement savonneuse avec un chiffon ou une éponge.
- **Mise hors gel** : purger les canalisations et actionner plusieurs fois la robinetterie pour la vider de son contenu d'eau. En cas d'exposition prolongée au gel, nous recommandons de démonter les mécanismes et de les stocker à l'abri.

#### Service Après-Vente:

Tél.: + 33 (0)3 22 60 22 74 - e-mail : sav@delabie.fr

Notice disponible sur : [www.delabie.fr](http://www.delabie.fr)

**Thermostatic mixers:**

- In position ②, the sequential thermostatic mixer is closed.
- When the control lever ① is turned clockwise, the mixer will start to deliver cold water at the temperature of the cold water supply in position ③. Continue turning the control lever ① and the water will get progressively hotter up to position ④, which is the maximum hot water position.
- The maximum temperature is pre-set at the factory between 39°C and 41°C with the following parameters: hot and cold water pressures are balanced at 3 bar dynamic pressure; hot water temperature at 65°C +/- 5°C; and cold water temperature at 15°C +/- 5°C.

**TECHNICAL CHARACTERISTICS****Ø 35mm and Ø 40mm Ceramic cartridges and Pressure-balancing cartridges (Fig. E):**

- Ø 35mm for 2599(EP) models: flow rate limited to 12 lpm at 3 bar (±1).
- Ø 40mm for 2211(EP) models: flow rate limited to 12 lpm at 3 bar (±1).

**Thermostatic cartridges:**

- Mixed water temperature 39°C at 3 bar pressure: 7 lpm (±1).  
Mixed water temperature 39°C at 1 bar pressure: 5.5 lpm (±1).  
If the pressure is at 0.5 bar, the flow rate will be 4 lpm.
- **Safety:** If the cold or hot water supply fails, the mixed water will shut off within 2 seconds. The anti-scalding safety is active if the temperature differential between the hot water and mixed water is more than 15°C.

When using a filtration device or similar system at the spout outlet or shower head, the flow rate must be higher than 4 litres per minute to avoid cross flow between the hot and cold water.

**INSTALLATION****Mechanical mixers:**

- Supply with cold and hot water, with a maximum temperature difference of 50°C between the hot and cold water (we recommend 45°C), and balance the pressure ( $\Delta P < 1$  bar).
- Maximum supply pressure is 10 bar (we recommend 1 to 5 bar dynamic pressure).

**Thermostatic mixers:**

- HW supply temperature: 55 - 70°C (the differential between the hot water and the cold water must be at least 50°C).
- CW supply temperature: 5 - 20°C.
- To ensure the mixer functions correctly, balance the hot and cold water pressure ( $\Delta P < 1$  bar).
- Recommended pressure: 3 bar. Maximum pressure: 5 bar.

- Drill a hole on the washbasin mounting surface ⑤ and mount the mixer (Fig. C).
- Tighten the 2 screws ⑥ onto the flange ⑦. Ensure a suitable waterproof seal between the mixer and the work plan appropriate to the type of installation.
- For reference 2597, fasten the nut directly to the bottom of the fixing (Fig. D).
- Connect the mixer to the supply pipes making sure the hot and cold water supplies are connected to the correct sides.
- Take care not to pinch the flexible hoses ⑧.
- Pass the transparent hose through the inside of the mixer and the blocking ring (Fig. C3) and attach it to the end of the tube under the mixer. To remove it, simply press on the grey plastic part to release it (Fig. C).

**Pressure-balancing mixers:**

- All Pressure-balancing (EP) mixers must be fitted with the filters supplied to protect the non-return valves from impurities (Fig. B1 & B2).

**Note:** If the cold water supply fails, the Pressure-balancing cartridge known as "EP" reduces the flow of hot water at the outlet.

**REMEMBER**

- **Our mixers must be installed by professional installers** in accordance with current regulations and recommendations in your country, and the specifications of the fluid engineer.
- **Sizing the pipes correctly** will avoid problems of flow rate, pressure loss and water hammer (see calculation table in our brochure and online at [www.delabie.com](http://www.delabie.com)).
- **Protect the installation** with filters, water hammer absorbers and pressure reducers to reduce the frequency of maintenance (recommended pressure from 1 to 5 bar maximum).
- **Install stopcocks** close to the mixer to facilitate maintenance.
- The pipework, filters, non-return valves, stopcocks, bib taps, cartridge and all sanitary fittings should be checked at least once a year, and more frequently if necessary.

**ADJUSTING THE TEMPERATURE****Mechanical mixers (Fig. F1 & G):**

- All mixers are fitted with the maximum temperature limiter pre-set at the factory to prevent any risk of scalding.

**Where thermostatic mixing valves are installed upstream the temperature limiter MUST BE REMOVED from all point-of-use mixers.**

- Recommended maximum temperature settings for UK healthcare applications are: bidets 38°C, washbasins and showers 41°C. For all other countries please refer to the relevant hot water safety guidelines.

To adjust the pre-set maximum temperature, unclip and reposition the index ring located beneath the control lever.

- The position of the index ring will limit the water temperature at the mixer outlet.
- To access the cartridge, remove the control lever by removing the cover cap ⑨, unscrew the grub screw using a 2.5mm Allen key ⑩ and unscrew the collar from the mixer body ⑪.
- To change the hot water (HW) setting (Fig. G1), unclip the index ring ⑫ and turn clockwise to lower the temperature, or anti-clockwise to increase it. Replace the index ring and check the temperature at the mixed water outlet to achieve the desired maximum temperature.
- To return to the maximum hot water position (Fig. G2), align the marker on the index ring ⑬ with the marker on the cartridge ⑭.

### **Thermostatic mixers (Fig. H):**

Our mixers are pre-set at the factory under 3 bar pressure, with hot and cold water supply pressures balanced, and hot water temperature at 65°C +/- 5°C and cold water temperature at 15°C +/- 5°C.

If the conditions of use are different, the mixed water temperature may differ from the set temperature (40°C). The control lever should be repositioned to the corresponding temperature:

- Turn the control lever ① to the maximum hot water position ④.
- Measure the temperature using a digital thermometer ⑮.
- Loosen the grub screw ⑯ without fully removing it, using a 2.5mm Allen key ⑩ and remove the control lever.
- Using the 2.5mm Allen key ⑩, turn the screw on the spindle ⑰ clockwise or anti-clockwise to adjust the mixed water temperature (maximum temperature 41°C).
- Replace the control lever in position ④ tighten the grub screw ⑯ then turn the control lever to the closed position to check that the flow stops.

## **THERMAL SHOCKS (Fig. F2 & H)**

- Thermal shocks can be carried out at temperature of the system hot water:

### **Mechanical mixers (Fig. F2) :**

- Turn the handle ① to the full hot water position ④
- Run the water.

### **Thermostatic mixers (Fig. H) :**

- Turn the handle ① to the full hot water position ④ then,
- Using a 2.5mm Allen key ⑩ unscrew the screw ⑯ without removing it and remove the handle
- Using a 2.5mm Allen key ⑩ completely unscrew the screw located in the rod ⑰ in order to get system hot water (approx. 3 turns)
- Once the thermal shock has been carried out, do not forget to calibrate the mixer.

## **ANTI-CONTAMINATION PROTECTION (Fig. I)**

### **Compliance with the European standard EN 1717**

- Our mixers with retracting hand sprays have an integrated backflow prevention device which must not be removed in any circumstances (Fig. I1).
- Installing the mixer does not dispense with the need for appropriate backflow protection that should be installed where the private pipework commences to ensure compliance with sanitary regulations.

- Non-return valves and filters must be checked at least once a year and more often if the water quality necessitates. In the event of malfunction, de-scale or replace worn or damaged parts.
- Our mixers will withstand thermal and chemical shocks as described by current guidelines.

**Mechanical mixers:**

- Check the operation of the Pressure-balancing cartridge and the anti-scalding safety at least once a year, and more frequently if necessary.  
In case of malfunction, replace the cartridge.
- The torque required to hold the cartridge in the mixer body should be between 8 and 10 Nm to avoid leaks.

**Thermostatic mixers:**

- Check the calibration at least twice a year (**Fig. G**).
- We recommend checking the anti-scalding failsafe every two months and as often as necessary depending on the water quality. Shut off the cold water and ensure that the hot water stops within 2 seconds.
- To maximise the reliability of SECURITHERM thermostatic mixing valves over time, and to reduce the risks associated with Legionella, DELABIE recommends an annual check of the following items:
  1. Inter-changeable cartridge: de-scale internal parts and replace worn or damaged parts.
  2. Mixing chamber: de-scale
  3. Replace the control lever and tighten to 13 Nm ( $\pm 1$ ).
- We recommend checking that the thermostatic cartridge "seats" are waterproof twice a year and as often as necessary depending on the water quality.  
To check the seats:
  1. Shut off the hot water: check that there is no cross flow of cold water into the hot water system.
  2. Shut off the cold water: check that there is no cross flow of hot water into the cold water system.  
If there is cross flow, clean the seats or replace the thermostatic cartridge.

**MAINTENANCE & CLEANING**

- **Cleaning chrome and stainless steel:** do not use abrasive, chlorine or any other acid-based cleaning products. Clean with mild soapy water using a cloth or a sponge.
- **Frost protection:** drain the pipes and operate the mixer/tap/valve several times to drain any remaining water. In the event of prolonged exposure to frost, we recommend taking the mechanisms apart and storing them indoors.

**After Sales Care Support:**

**For the UK market only:** Tel. 01491 821 821 - **email:** [technical@delabie.co.uk](mailto:technical@delabie.co.uk)

The installation guide is available on: [www.delabie.co.uk](http://www.delabie.co.uk)

**For all other markets:** Tel. +33 (0)3 22 60 22 74 - **email:** [sav@delabie.fr](mailto:sav@delabie.fr)

The installation guide is available on: [www.delabie.com](http://www.delabie.com)

**Thermostatarmaturen:**

- In Position ② ist die sequentielle Thermostatarmatur geschlossen.
- Wird der Hebel ① im Uhrzeigersinn Richtung Position ③ bewegt, gibt die Mischbatterie zunächst Kaltwasser entsprechend der Leitungstemperatur ab. Wird der Hebel ① weiter bewegt, erhält man nach und nach wärmeres Wasser, bis zum Maximaltemperaturanschlag bei Position ④.
- Die werkseitig voreingestellte Maximaltemperatur liegt zwischen 39°C und 41°C, bei Temperaturen von 65°C +/- 5°C in der Warmwasserversorgung und 15°C +/- 5° in der Kaltwasserversorgung sowie einem Versorgungsdruck von jeweils 3 bar.

**TECHNISCHE DATEN****Keramikkartuschen Ø35 und Ø40 sowie Druckausgleichskartuschen (Abb. E):**

- Ø35 bei Typ 2599(EP): Durchflussmenge begrenzt auf 12 l/min bei 3 bar (±1).
- Ø40 bei Typ 2211(EP): Durchflussmenge begrenzt auf 12 l/min bei 3 bar (±1).

**Thermostatkartuschen:**

- Durchflussmenge bei Mischwassertemperatur von 39°C und 3 bar Fließdruck: 7 l/min (±1).  
Durchflussmenge bei Mischwassertemperatur von 39°C und 1 bar Fließdruck: 5,5 l/min (±1).  
Bei einem Fließdruck von 0,5 bar beträgt die Durchflussmenge 4 l/min.
- **Sicherheitsfunktion:** Im Falle eines abrupten Ausfalls der Warm- oder Kaltwasserversorgung wird die Mischwasserabgabe innerhalb von ca. 2 Sekunden gestoppt.  
Diese thermische Sicherheitsfunktion ist aktiv, wenn der Temperaturunterschied zwischen Warmwasser und Mischwasser größer als 15°C ist.

Wird ein endständiger Filter oder ähnliches am Armaturenauslauf oder an der Handbrause verwendet, muss dieser eine Durchflussmenge von mehr als 4 Liter pro Minute aufweisen, um Rückfließen zwischen Warmwasser und Kaltwasser auszuschließen.

**INSTALLATION****Mechanische Armaturen:**

- An die Warm- und Kaltwasserversorgung anschließen, maximale Temperaturdifferenz zwischen Warm- und Kaltwasser: 50°C (empfohlen: 45°C), Versorgungsdrücke ausgleichen ( $\Delta P < 1$  bar).
- Versorgungsdruck: maximal 10 bar (empfohlen: 1 bis 5 bar Fließdruck).

**Thermostatarmaturen:**

- Temperatur Warmwasserversorgung: 55 - 70°C (minimale Temperaturdifferenz zwischen Warm- und Kaltwasser: 50°C).
- Temperatur Kaltwasserversorgung: 5 - 20°C.
- Für ordnungsgemäße Funktion Versorgungsdrücke TWW / TW ausgleichen ( $\Delta P < 1$  bar).
- Empfohlener Fließdruck: 3 bar. Maximaler Fließdruck: 5 bar.

- Hahnloch am Waschplatz bohren (5) und Mischbatterie platzieren (Abb. C).
- Die beiden Muttern (6) auf dem Befestigungsflansch (7) festziehen. Bei unebener Oberfläche geeignete Abdichtung verwenden.
- Bei Art. 2597 die Mutter direkt auf dem Gewindezapfen festziehen (Abb. D).
- Mischbatterie an die Wasserversorgung anschließen, Warm- und Kaltwasser dabei nicht vertauschen.
- Achten Sie darauf, dass die Anschlussschläuche nicht geknickt werden (8).
- Den transparenten Brauseschlauch durch den Haltering (Abb. C3) im Armaturenkörper führen und am Abgangsstutzen unter der Armatur anschließen. Zur Demontage reicht es, auf das graue Kunststoffteil zu drücken, damit sich der Brauseschlauch löst (Abb. C).

#### Mischbatterien mit Druckausgleichsfunktion:

- Bei den Ausführungen mit Druckausgleichsfunktion (EP) unbedingt die mitgelieferten Filter montieren, um die Rückflussverhinderer vor Verschmutzungen zu schützen (Abb. B1 und B2).

**Hinweis:** Kartuschen mit Druckausgleichsfunktion, kurz „EP“, reduzieren bei Kaltwasserausfall die Durchflussmenge des bereitgestellten Warmwassers.

## HINWEIS

- **Einbau und Inbetriebnahme unserer Armaturen muss von geschultem Fachpersonal** unter Berücksichtigung der allgemein anerkannten Regeln der Technik **durchgeführt werden.**
- **Angemessene Leitungsquerschnitte** verhindern Wasserschläge oder Druck- / Durchflussverluste.
- **Die Absicherung der Installation** mit Vorfiltern, Wasserschlag- oder Druckminderern reduziert die Wartungshäufigkeit (empfohlener Betriebsdruck 1 bis 5 bar).
- **Vorgelagerte Absperrventile** erleichtern die Wartung.
- Rohrleitungen, Schutzfilter, Rückflussverhinderer, Vorabsperrungen, Auslaufventile, Kartusche und jede sanitäre Einrichtung müssen so oft wie nötig (mindestens einmal jährlich) überprüft werden.

## TEMPERATUREINSTELLUNG

#### Mechanische Armaturen (Abb. F1 und G):

- Im Lieferzustand haben alle Mischbatterien einen voreingestellten Temperaturanschlag, um Verbrühungsrisiken zu unterbinden.
- **Bei Versorgung mit vorgemischtem Wasser sollte der Temperaturanschlag in der endständigen Mischbatterie deaktiviert werden.**
- Gemäß DIN EN 806-2 sollte in Duschanlagen von Kindergärten, Pflegeheimen und anderen sensiblen Bereichen eine Entnahmetemperatur von 38°C nicht überschritten werden.

Zur Änderung der Voreinstellung den Einstellring unter dem Hebel abziehen und neu positionieren.

- Die Position des Einstellrings ermöglicht die Begrenzung der Entnahmetemperatur.
- Zugang zur Kartusche durch Demontage des Hebels, dazu Abdeckung (9) abnehmen, Madenschraube mit einem 2,5 mm Sechskantschlüssel (10) lösen und Mutterabdeckung vom Armaturenkörper (11) lösen.
- Zur Änderung der Warmwasserbeimischung (TWW) (Abb. G1) den Einstellring (12) abziehen und zur Reduzierung der Warmwasserbeimischung im Uhrzeigersinn drehen, oder gegen den Uhrzeigersinn zur Erhöhung. Den Einstellring wieder aufsetzen und prüfen, ob die gewünschte Maximaltemperatur erreicht wird.
- Für maximale Warmwasserbeimischung (Abb. G2) die Markierung des Einstellrings (13) an der Markierung der Kartusche (14) ausrichten.

### **Thermostataraturen (Abb. H):**

Unsere Armaturen werden werkseitig bei Temperaturen von 65°C +/- 5°C in der Warmwasserversorgung und 15°C +/- 5° in der Kaltwasserversorgung sowie einem Versorgungsdruck von jeweils 3 bar eingestellt.

Bei abweichenden Betriebsbedingungen kann die Höchsttemperatur des Mischwassers vom gewünschten Wert, beispielsweise 40°C, abweichen. Zur Justierung der Temperatur gehen Sie wie folgt vor:

- Drehen Sie den Hebel ① bis zum Warmwasseranschlag ④.
- Messen Sie nun die Temperatur mittels eines Thermometers ⑮.
- Lösen Sie die Schraube ⑯ ohne sie komplett zu entfernen mit Hilfe eines 2,5 mm Sechskantschlüssels ⑩ und nehmen Sie den Bedienhebel ab.
- Stellen Sie die gewünschte Temperatur mit Hilfe eines 2,5 Sechskantschlüssels ⑩ durch Hereindrehen oder Herausdrehen der Spindelschraube ⑰ ein (Maximaltemperatur 41°C).
- Setzen Sie den Hebel wieder in Position ④ auf, ziehen Sie die Schraube ⑯ fest und bewegen Sie den Hebel auf die Schließposition, um das korrekte Schließen der Armatur zu überprüfen.

## **THERMISCHE DESINFEKTION (Abb. F2 und H)**

- Es ist möglich eine thermische Desinfektion mit Warmwasser entsprechend der Leitungstemperatur durchzuführen:

### **Mechanische Armaturen (Abb. F2):**

- Drehen Sie den Bedienhebel ① bis zum Warmwasseranschlag ④.
- Wasser laufen lassen.

### **Thermostataraturen (Abb. H):**

- Drehen Sie den Bedienhebel ① bis zum Warmwasseranschlag ④.
- Lösen Sie die Schraube ⑯ ohne sie komplett zu entfernen mit Hilfe eines 2,5 mm Sechskantschlüssels ⑩ und nehmen Sie den Bedienhebel ab.
- Drehen Sie die Spindelschraube ⑰ so weit wie möglich mit Hilfe eines 2,5 mm Sechskantschlüssels ⑩ heraus, um Warmwasser entsprechend der Leitungstemperatur zu erhalten (ungefähr 3 Umdrehungen).
- Nach beendeter thermischer Desinfektion die Mischbatterie unbedingt wieder neu einstellen.

## **SCHUTZ DES TRINKWASSERS VOR VERUNREINIGUNGEN (Abb. I)**

### **Gemäß DIN EN 1717**

- Unsere Armaturen mit Auszugbrause sind mit einer Sicherungseinrichtung gegen Rückfließen ausgestattet, die unter keinen Umständen entfernt werden darf (**Abb. I1**).
- Beim Einbau der Armatur sind die gültigen Installationsrichtlinien zum Schutz der Trinkwasser-Installation zu beachten (kommunale bzw. länderspezifische Richtlinien, Verordnungen, technische Regeln...).



- Überprüfen Sie mindestens einmal jährlich und bei entsprechender Beschaffenheit des Trinkwassers ggf. auch häufiger die Rückflussverhinderer und Schutzfilter. Bei Funktionsstörungen entkalken Sie die Funktionsteile bzw. tauschen Sie abgenutzte oder beschädigte Funktionsteile aus.
- Unsere Armaturen sind beständig gegenüber thermischen und chemischen Desinfektionen im Rahmen der bestehenden Richtlinien.

#### **Mechanische Armaturen:**

- So oft wie nötig und mindestens einmal jährlich die Funktion der Kartusche mit Druckausgleichsfunktion und des Verbrühungsschutzes überprüfen.  
Bei Funktionsstörungen ist ein Austausch der Kartusche vorzusehen.
- Um Undichtigkeiten vorzubeugen, ist beim Festziehen der Kartusche im Armaturenkörper ein Drehmoment zwischen 8 und 10 Nm einzuhalten.

#### **Thermostatarmaturen:**

- Überprüfen Sie mindestens zweimal pro Jahr die Temperatureinstellungen (**Abb. G**).
- Der Verbrühungsschutz sollte alle 2 Monate oder je nach Beschaffenheit des Trinkwassers ggf. auch häufiger überprüft werden. Sperren Sie dazu die Kaltwasserversorgung ab und vergewissern Sie sich, dass die Warmwasserzufuhr innerhalb von 2 Sekunden abgeriegelt wird.
- Um die Funktionssicherheit der SECURITHERM Thermostatarmaturen dauerhaft zu erhalten, empfehlen wir eine jährliche Kontrolle folgender Teile:
  1. Austauschbare Kartusche: Entkalkung der Einzelteile im Inneren der Kartusche sowie Austausch abgenutzter Teile und Dichtungsringe.
  2. Mischkammer: Entkalkung.
  3. Das Thermostatoberteil im Armaturenkörper mit Drehmoment 13 Nm  $\pm$  1 festziehen.
- Überprüfen Sie mindestens zweimal jährlich oder je nach Beschaffenheit des Trinkwassers ggf. auch häufiger die Dichtigkeit der Ventilsitze auf der Thermostatkartusche.  
Dazu:
  1. Warmwasser abstellen: Überprüfen Sie, ob Kaltwasser aus dem Warmwasserschlauch austritt.
  2. Kaltwasser abstellen: Überprüfen Sie, ob Warmwasser aus dem Kaltwasserschlauch austritt.  
Bei Rückfließen Ventilsitze reinigen oder ggf. die Thermostatkartusche ersetzen.

## **INSTANDHALTUNG & REINIGUNG**

- **Reinigung der Chrom- und Edelstahlteile:** Niemals scheuernde, chlor- oder säurehaltige Produkte verwenden. Mit milder Seifenlauge und einem weichen Tuch oder Schwamm reinigen.
- **Frostschutz:** Rohrleitungen absperren und Armatur zur Entleerung mehrmals betätigen. Ist der Mechanismus längerem Frost ausgesetzt, empfiehlt sich die Demontage und Einlagerung empfindlicher Bauteile.

#### **Technischer Kundendienst:**

**Tel.:** +49 (0) 231 - 49 66 34 - 12 - **E-Mail:** kundenservice@delabie.de

Anleitung verfügbar unter: [www.delabie.de](http://www.delabie.de)

**Baterie termostatyczne:**

- W pozycji ②, sekwencyjna bateria termostatyczna jest w pozycji zamkniętej.
- Kiedy przekręcamy uchwyt ① w kierunku wskazówek zegara, w pozycji ③ bateria zaczyna dostarczać zimną wodę w temperaturze z instalacji. Przekręcając dalej uchwyt ①, uzyskujemy coraz cieplejszą wodę, aż do pozycji ④, do ogranicznika temperatury maksymalnej.
- Temperatura maksymalna jest nastawiona fabrycznie przy 3 barach między 39°C a 41°C przy równych ciśnieniach wody ciepłej i zimnej oraz przy temperaturze wody ciepłej 65°C +/- 5°C i wody zimnej 15°C +/- 5°C.

**OPIS TECHNICZNY****Główce ceramiczne Ø35 i Ø40 oraz główce z regulatorem ciśnienia (Rys. E):**

- Ø35 do modeli 2599(EP): wypływ ograniczony do 12 l/min przy 3 barach ( $\pm 1$ ).
- Ø40 do modeli 2211(EP): wypływ ograniczony do 12 l/min przy 3 barach ( $\pm 1$ ).

**Główce termostatyczne:**

- Temperatura Wody Mieszanej 39°C przy 3 barach ciśnienia: 7 litrów/min ( $\pm 1$ ).  
Temperatura Wody Mieszanej 39°C przy 1 barze ciśnienia: 5,5 litra/min ( $\pm 1$ ).  
Jeśli ciśnienie jest równe 0,5 bara, to wypływ będzie równy 4 litry/min.
- **Bezpieczeństwo:** W przypadku nagłego braku zasilania w wodę zimną lub ciepłą, wypływ wody mieszanej zatrzyma się w około 2 sekundy. Ochrona antyoparzeniowa jest aktywna, jeśli różnica temperatur między wodą ciepłą a zmieszaną jest wyższa niż 15°C.

W przypadku korzystania z urządzenia filtrującego lub innego urządzenia na wyjściu wylewki lub wylewki natryskowej, urządzenie to musi mieć wypływ powyżej 4 litrów na minutę, aby uniknąć zjawiska przenikania wody ciepłej do zimnej i na odwrót.

**INSTALACJA****Baterie mechaniczne:**

- Zasilanie w wodę zimną i wodę ciepłą, różnica temperatury między wodą ciepłą a zimną maksymalnie do 50°C (zalecane: 45°C), wyrównać ciśnienia ( $\Delta P < 1$  bar).
- Ciśnienie zasilania: maksymalnie 10 barów (zalecane: 1 do 5 barów dynamiczne).

**Baterie termostatyczne:**

- Temperatura zasilania CWU: 55°C - 70°C (różnica temperatury między wodą ciepłą a zimną musi wynosić minimum 50°C).
- Temperatura zasilania WZ: 5°C - 20°C.
- Dla poprawnego funkcjonowania należy wyrównać ciśnienia WC/WZ ( $\Delta P < 1$  bar).
- Zalecane ciśnienie: 3 bary. Maksymalne ciśnienie: 5 barów.

- Wywiercić otwór na umywalce ⑤ następnie ustawić baterię (Rys. C).
- Dokręcić 2 nakrętki ⑥ na kołnierzu mocującym ⑦. Należy przewidzieć odpowiednie uszczelnienia między baterią a umywalką/zlewem w zależności od materiału, na którym jest montowana bateria.
- Na produkcie 2597, dokręcić nakrętkę bezpośrednio na gwintowanym mocowaniu (Rys. D).
- Podłączyć baterię do rur, przestrzegając strony Wody Ciepłej i strony Wody Zimnej.
- Należy uważać, aby nie uszkodzić wężyków ⑧.
- Włożyć przezroczysty wąż do wnętrza baterii oraz do pierścienia blokującego (Rys. C3) i przyłączyć go do końcówki rury znajdującej się pod baterią. Aby zdemontować wąż, należy ścisnąć szary, plastikowy element celem zwolnienia zacisku (Rys. C).

#### Baterie z regulatorem ciśnienia:

- Dostarczone filtry należy obowiązkowo zainstalować we wszystkich modelach z regulatorem ciśnienia (EP) w celu ochrony zaworów zwrotnych przed zanieczyszczeniami (Rys. B1 i B2).

**Uwaga:** w przypadku braku wody zimnej, głowica z regulatorem ciśnienia „EP” pozwala na ograniczenie wypływu wody ciepłej.

### UWAGA

- **Nasza armatura musi być instalowana przez profesjonalnych instalatorów**, przestrzegając obowiązującego prawa, zapisów biur projektowych i dobrych praktyk.
- **Przestrzeganie średnicy rur** pozwala uniknąć uderzeń hydraulicznych lub straty ciśnienia/wielkości wypływu (tabele z obliczeniami w katalogu i na stronie internetowej [www.delabie.pl](http://www.delabie.pl)).
- **Ochrona instalacji** filtrami, amortyzatorami uderzeń hydraulicznych lub reduktorami ciśnienia, zmniejsza częstotliwość konserwacji (Zalecane ciśnienie: 1 do 5 barów).
- **Instalacja zaworów odcinających** w pobliżu armatury ułatwia konserwację.
- Instalacja, filtry, zawory zwrotne, zawory odcinające i czepalne, głowice oraz każde urządzenie sanitarne muszą być sprawdzane tyle razy ile jest to konieczne, jednak nie mniej niż raz w roku.

### REGULACJA TEMPERATURY

#### Baterie mechaniczne (Rys. F1 i G):

- Wszystkie nasze modele baterii są dostarczane z ustawionym ogranicznikiem temperatury, aby uniknąć ryzyka oparzenia.

**W przypadku zasilania w wodę zmieszaną, instalator powinien zdjąć ogranicznik temperatury maksymalnej na baterii w punkcie czepalnym.**

- Temperatura maksymalna CWU jest ustawiona między 55°C a 60°C w punktach czepalnych (Dz.U. Nr 75, poz. 690 Rozporządzenie Ministra Infrastruktury z 12/04/2002).

Aby zmienić ustawienia należy odczepić i zmienić pozycję pierścienia ograniczającego pod uchwytem.

- Pozycja pierścienia ogranicza temperaturę na wyjściu baterii.
- by dostać się do głowicy należy zdjąć uchwyt odczepiając zaślepkę ⑨, odkręcić śrubkę za pomocą imbusa nr 2,5 ⑩ i odkręcić osłonę nakrętki na korpusie ⑪.
- Aby zmienić ustawienia wody ciepłej (WC) (Rys. G1), należy odczepić pierścień ograniczający ⑫ i przekręcić w kierunku wskazówek zegara, aby zmniejszyć temperaturę wody ciepłej lub odwrotnie, aby ją zwiększyć. Ustawić ponownie pierścień, sprawdzając temperaturę na wyjściu baterii, aby otrzymać odpowiednią maksymalną temperaturę.
- Aby powrócić do pozycji maksymalnej temperatury wody ciepłej (Rys. G2), należy dopasować znak na pierścieniu ⑬ ze znakiem na głowicy ⑭.

### **Baterie termostatyczne (Rys. H):**

Nasze baterie są nastawiane fabrycznie przy 3 barach, przy równych ciśnieniach wody ciepłej i zimnej oraz przy temperaturze wody ciepłej 65°C +/- 5°C i wody zimnej 15°C +/- 5°C.

Jeśli warunki użytkowania są inne, temperatura Wody Mieszanej może się różnić od temperatury nastawu (40°C). Aby ustawić temperaturę należy:

- Przekręcić uchwyt ① do ogranicznika wody ciepłej ④.
- Zmierzyć temperaturę termometrem ⑮.
- Odkręcić śrubkę ⑯ za pomocą imbusa 2,5 mm ⑩, ale jej nie wyciągać i zdjąć uchwyt.
- Za pomocą imbusa 2,5 mm ⑩, przykręcić lub odkręcić śrubkę znajdującą się w trzpieniu ⑰ aby uzyskać zamierzoną temperaturę (temperatura maksymalna 41°C).
- Ponownie założyć uchwyt w pozycji ④, przykręcić śrubkę ⑯ następnie przekręcić uchwyt do pozycji zamkniętej, aby sprawdzić zamknięcie baterii.

## **DEZYNFEKCJA TERMICZNA (Rys. F2 i H)**

- Możliwość przeprowadzenia dezynfekcji termicznej w temperaturze wody ciepłej z instalacji:

### **Baterie mechaniczne (Rys. F2):**

- Przekręcić uchwyt ① do ogranicznika wody ciepłej ④
- Uruchomić wypływ wody.

### **Baterie termostatyczne (Rys. H):**

- Przekręcić uchwyt ① do ogranicznika wody ciepłej ④, następnie,
- Odkręcić śrubkę ⑯ za pomocą imbusa 2,5 mm ⑩, ale jej nie wyciągać i zdjąć uchwyt
- Za pomocą imbusa 2,5 mm ⑩, całkowicie odkręcić śrubkę na trzpieniu ⑰, aby uzyskać wodę ciepłą z instalacji (około 3 obroty).
- Po przeprowadzonej dezynfekcji termicznej należy ponownie zeskalować temperaturę wody w baterii.

## **OCHRONA ANTYSKAŻENIOWA (Rys. I)**

### **Według zalecenia normy PN EN 1717**

- Nasze baterie z wyciąganą słuchawką zawierają blokadę antyskażeniową chroniącą przed przepływem zwrotnym wody, której nie należy w żadnym wypadku zdejmować (**Rys. I1**).
- Zgodnie z obowiązującymi przepisami sanitarnymi instalacja baterii nie zwalnia instalatora od zamontowania odpowiedniej ochrony przed przepływem zwrotnym w instalacji.

- Zawory zwrotne i filtry należy sprawdzać przynajmniej raz w roku (i jak tylko jest to konieczne) w zależności, od jakości wody. W przypadku złego funkcjonowania należy wyczyścić elementy lub je wymienić, jeśli są zużyte lub uszkodzone.
- Nasza armatura jest odporna na dezynfekcję termiczną i dezynfekcję chemiczną, które są opisane w przepisach prawnych.

#### Baterie mechaniczne:

- Sprawdzać przynajmniej raz w roku (i jak tylko jest to konieczne) funkcjonowanie głowicy z regulatorem ciśnienia i ochronę antyoparzeniową.  
W przypadku złego funkcjonowania należy wymienić głowicę.
- Siła dokręcenia głowicy w korpusie baterii musi wynosić między 8 a 10 Nm, aby uniknąć ryzyka przecieku.

#### Baterie termostatyczne:

- Sprawdzać przynajmniej dwa razy w roku skalowanie (**Rys. G**).
- Ochrona antyoparzeniowa musi być sprawdzana, co 2 miesiące i jak często jest to konieczne w zależności, od jakości wody. Należy zamknąć zasilanie w wodę zimną i upewnić się, że wypływ wody ciepłej zostaje zatrzymany w mniej niż 2 sekundy.
- Aby zapewnić niezawodność baterii termostatycznych SECURITHERM w czasie i przestrzegać zaleceń Rozporządzenia Ministra Infrastruktury z 12/04/02 dotyczącego zapobiegania ryzyku rozwoju legionelli, doradzamy coroczną kontrolę następujących części:
  1. Wymienna głowica: oczyszczenie z osadu wewnętrznych elementów oraz wymiana części i uszczelek zużytych lub uszkodzonych.
  2. Miejsce mieszania się Wody Ciepłej z Zimną: oczyszczenie z osadu.
  3. W celu ponownego montażu głowicy, dokręcić z siłą  $13 \text{ Nm} \pm 1$ .
- Sprawdzać przynajmniej 2 razy do roku, i jak często jest to konieczne w zależności, od jakości wody, szczelność „siedzisk” głowicy termostatycznej.  
W tym celu należy:
  1. Zamknąć zasilanie wody ciepłej: upewnić się, że woda zimna nie przenika do sieci wody ciepłej.
  2. Zamknąć zasilanie wody zimnej: upewnić się, że woda ciepła nie przenika do sieci wody zimnej.  
Jeśli następuje przenikanie wody należy przeczyścić siedziska lub wymienić głowicę termostatyczną.

## OBSŁUGA I CZYSZCZENIE

- **Czyszczenie chromu i stali nierdzewnej:** nie należy używać środków żrących, na bazie chloru lub kwasu. Czyszczenie wodą z mydłem, za pomocą miękkiej szmatki lub gąbki.
- **Ochrona przed mrozem:** opróżnić instalację, wielokrotnie uruchomić celem ewakuacji wody.  
W przypadku długotrwałego narażenia mechanizmów na mróz zalecamy ich demontaż i przechowywanie w temperaturze pokojowej.



Znak budowlany B

**Serwis posprzedażowy i Pomoc techniczna:**

**Tel.:** +48 22 789 40 52 - **e-mail:** [serwis.techniczny@delabie.pl](mailto:serwis.techniczny@delabie.pl)

Ulotka jest dostępna na stronie: [www.delabie.pl](http://www.delabie.pl)

**Thermostatische mengkranen:**

- In positie ② is de thermostatische ééngreepsmengkraan in gesloten toestand.
- Wanneer men in wijzerzin draait aan de hendel ① zal de mengkraan beginnen koud water leveren aan de temperatuur van het netwerk ③. Bij het verder draaien van de hendel ① bekomt men warmer water, tot de maximale warm watertemperatuur bereikt wordt bij positie ④.
- Deze maximale warm watertemperatuur wordt in de fabriek bij 3 bar druk tussen 39°C en 41°C afgeregeld met een gelijke warm water- en koud waterdruk, een warm watertemperatuur van 65°C +/- 5°C en een koud watertemperatuur van 15°C +/- 5°C.

**TECHNISCHE EIGENSCHAPPEN****Keramisch binnenwerk Ø35 en Ø40 en binnenwerk met drukcompensatie (fig. E):**

- Ø35 voor de modellen 2599 (EP): debiet beperkt op 12 l/min bij 3 bar ( $\pm 1$ ).
- Ø40 voor de modellen 2211 (EP): debiet beperkt op 12 l/min bij 3 bar ( $\pm 1$ ).

**Thermostatisch binnenwerk:**

- Temperatuur van het gemengd water is 39°C bij 3 bar druk: 7 liter/min ( $\pm 1$ ).  
Temperatuur van het gemengd water is 39°C bij 1 bar druk: 5,5 liter /min ( $\pm 1$ ).  
Indien de druk gelijk is aan 0,5 bar, zal het debiet 4 liter/min zijn.
- **Veiligheid:** In geval van plotse onderbreking van de koud watertoevoer of van de warm watertoevoer, wordt het gemengd waterdebiet afgesloten binnen ongeveer 2 seconden. Deze thermische veiligheid is actief bij een verschil van meer dan 15°C tussen het warm en gemengd water.

Wanneer een filter- of ander systeem gebruikt wordt op de uitloop van de kraan of op de douchekop, dient het debiet hoger te zijn dan 4 liter per minuut om een correcte menging te bekomen tussen warm en koud water.

**INSTALLATIE****Mechanische mengkranen:**

- Koud water en warm water met een temperatuurverschil tussen beide van maximum 50°C (aanbevolen: 45°C) aansluiten en het drukverschil in evenwicht brengen ( $\Delta P < 1$  bar).
- Druk: maximum 10 bar (aanbevolen stromingsdruk: 1 tot 5 dynamische bar).

**Thermostatische mengkranen:**

- Toevoer warm water: 55 - 70°C (het temperatuurverschil tussen het warm en koud water moet minstens 50 °C zijn).
- Toevoer koud water: 5 - 20°C.
- Voor een goede werking, het drukverschil tussen koud en warm water regelen ( $\Delta P < 1$  bar)
- Aanbevolen stromingsdruk: 3 bar. Maximumdruk: 5 bar.

- Boor een gat op het werkblad ⑤ en plaats de mengkraan (fig. C).
- Bevestig vervolgens de 2 moeren ⑥ op de draadstangen ⑦. Zorg voor een geschikte afdichting tussen kraan en werkblad, afhankelijk van het type ondergrond.
- Voor referentie 2597: bevestig de moer direct op de stang (fig. D).
- Sluit de mengkraan aan op de waterleidingen, rekening houden met de kant warm water en de kant koud water.
- Let er op de flexibels niet te torsen ⑧.
- Glijd de transparante doucheslang door de mengkraan en in de blokkeringsring (fig. C3) en installeer deze aan het uiteinde van het aansluitstuk onder de mengkraan. Het volstaat een lichte druk op het grijs kunststof koppelstuk uit te oefenen om de doucheslang te demonteren (fig. C).

## Mengkranen met drukregeling:

- Voor alle kranen met drukregeling (EP) is het verplicht de meegeleverde filters te installeren om de terugslagkleppen tegen onzuiverheden te beschermen (fig. B1 en B2).

**N.B.:** Bij onderbreking van het koud water, laat het binnenwerk met drukregeling (EP) toe het debiet van het warm water aan de uitgang van de kraan te beperken.

## AANBEVELINGEN

- **Onze kranen dienen geplaatst te worden door professionele vaklui** die de plaatselijk geldende reglementering, de voorschriften van de studieburelen en de "regels der kunst" dienen te respecteren.
- **Respecteer de benodigde diameters van de leidingen** om waterslagen of druk/debietverliezen tegen te gaan (zie de berekeningstabel in de catalogus of op [www.delabiebenelux.com](http://www.delabiebenelux.com)).
- **Bescherm de installatie** met filters, waterslagdempers of drukregelaars en beperk zo het onderhoud (Aanbevolen druk: 1 tot 5 bar).
- **Plaats stopkranen** in de nabijheid van de kraan om eventuele onderhoudswerken te vergemakkelijken.
- De leidingen, filters, terugslagkleppen, stopkranen, tapkranen, binnenwerken en andere sanitaire toestellen dienen zo vaak als nodig gecontroleerd te worden of toch minstens 1 x per jaar.

## TEMPERATUURINSTELLING

### Mechanische kranen (fig. F1 en G):

- Alle modellen mengkranen worden geleverd met een vooringestelde temperatuurbegrenzing om zo elk risico op verbranding tegen te gaan.  
**Wanneer men gaat voeden met voorgemengd water, zal men de temperatuur blokkeringsring verwijderen op de mengkraan aan het aftappunt.**
- De maximumtemperatuur van het sanitair warm water is ingesteld op 50°C voor de aftappunten bestemd voor het wassen (Besluit van 30/11/05).

Om de vooringestelde temperatuurbegrenzing te wijzigen, de regeling net onder de greep losclipsen en opnieuw instellen.

- De positionering van de ring laat toe de temperatuur op de uitgang van de kraan te begrenzen.
- Om toegang te krijgen tot het binnenwerk, de greep demonteren door het knopje in te drukken ⑨, de schroef losmaken met behulp van een inbussleutel 2,5 ⑩ en vervolgens het afdekkapje van de schroef op het kraanlichaam losschroeven ⑪.
- Om de warmwater regeling te wijzigen (WW) (fig. G1), de begrenziingsring losclipsen ⑫ en in wijzerzin draaien om de warmwaterregeling te verminderen, in tegenwijzerzin draaien om die te vermeerderen. De ring terugplaatsen en ondertussen de temperatuur aan de uitgang controleren om zeker te zijn dat de gewenste maximumtemperatuur bekomen wordt.
- Om terug te keren naar de maximum warm watertemperatuur (fig. G2), de inkeping op de ring ⑬ op dezelfde plaats als de inkeping op het binnenwerk plaatsen ⑭.

### **Thermostatische mengkranen (fig. H):**

Onze mengkranen worden in de fabriek bij 3 bar druk afgeregeld met een gelijke warm water- en koud waterdruk, een warm watertemperatuur van 65°C +/- 5°C en een koud watertemperatuur van 15°C +/- 5°C.

Indien de gebruiksomstandigheden hiervan afwijken, kan de temperatuur van het gemengd water verschillen van de temperatuur aangeduid op de greep (40°C). Om de temperatuur in te stellen:

- Draai de greep ① op maximale warmte ④ en laat het water lopen.
- Meet vervolgens de temperatuur met behulp van een thermometer ⑮.
- Maak de schroef ⑯ d.m.v. een inbussleutel van 2,5 mm ⑩ los zonder ze te verwijderen en maak de greep los.
- Draai de stang ⑰ in het patroon d.m.v. een inbussleutel van 2,5 mm ⑩ naar rechts voor een hogere temperatuur en naar links voor een lagere temperatuur tot de gewenste temperatuur bekomen wordt (maximum temperatuur is 41°C).
- Plaats de greep terug in positie ④, draai de schroef aan ⑯ en draai vervolgens de greep in gesloten positie om de sluiting van de mengkraan te controleren.

### **THERMISCHE SPOELING (fig. F2 en H)**

- Het is mogelijk een thermische spoeling aan de temperatuur van het warm waternet uit te voeren:

#### **Mechanische mengkranen (fig. F2) :**

- Draai de greep ① op maximale warmte ④.
- Laat het water lopen.

#### **Thermostatische mengkranen (fig. H) :**

- Draai de greep ① op maximale warmte ④.
- Maak de schroef ⑯ d.m.v. een inbussleutel van 2,5 mm ⑩ los zonder ze te verwijderen en maak de greep los.
- Draai de stang ⑰ in het patroon d.m.v. een inbussleutel van 2,5 mm ⑩ naar rechts tot de maximale temperatuur, om zo warm water van het waternet te bekomen (ongeveer 3 draaien).
- Vergeet niet om na het uitvoeren van de thermische schok de greep opnieuw teijken.

### **ANTI-VERVUILINGSBEVEILIGING (fig. I)**

#### **Volgens de toepassing van de norm NF EN 1717**

- Onze mengkranen met uittrekbare sproeier zijn uitgerust met een anti-vervuilingsbeveiliging tegen terugkerend water (fig. I1 en I2), die in geen enkel geval losgemaakt worden.
- Het plaatsen van deze kranen betekent echter niet dat er geen geschikte beveiliging geplaatst moet worden aan het begin van de private leidingen zoals voorgeschreven door de geldende reglementering inzake sanitaire leidingen (regionale wetgeving, besluiten,...).



- Controleer minstens 1 × per jaar en zo vaak als nodig, afhankelijk van de kwaliteit van het water, de werking van de terugslagkleppen en filters. Bij een slechte werking overgaan tot ontkalking of vervanging van de beschadigde onderdelen.
- Onze kranen zijn bestand tegen thermische en chemische spoelingen, zoals gedefinieerd in de van kracht zijnde regels.

#### **Mechanische mengkranen:**

- Controleer minstens 1 × per jaar en zo vaak als nodig de werking van het binnenwerk met drukregelaar en de anti-verbrandingsveiligheid.  
Bij een slechte werking overgaan tot de vervanging van het binnenwerk.
- De aanspankracht van het binnenwerk moet tussen 8 en 10 Nm zijn om eventuele lekken te voorkomen.

#### **Thermostatische mengkranen:**

- Controleer minstens 2 × per jaar de ijking (**fig. G**).
- De anti-verbrandingsveiligheid dient elke 2 maand of zo vaak als nodig, afhankelijk van de kwaliteit van het water, gecontroleerd te worden: sluit het koud water af en controleer of de warm watertoevoer binnen de 2 seconden wordt onderbroken.
- Voor betrouwbaarheid van de SECURITHERM mengkranen op lange termijn en met het oog op de naleving van de voorschriften van de omzendbrief DGS n°2002/243 van 22/04/02 inzake de preventie van het risico op legionella, raden wij u aan volgende onderdelen jaarlijks te inspecteren:
  1. Verwisselbaar binnenwerk: ontkalken van de interne delen, en vervangen van versleten of beschadigde onderdelen en dichtingen.
  2. Mengkamer: ontkalken.
  3. Zorg ervoor dat bij het opnieuw monteren van de greep, deze wordt aangespannen tot  $13 \text{ Nm} \pm 1$ .
- Controleer minstens 2 maal per jaar of zo vaak als nodig, afhankelijk van de kwaliteit van het water, de waterdichtheid van de zitting van het thermostatisch binnenwerk.  
Om dit mogelijk te maken, dient men:
  1. Het warm water afsluiten: controleren dat er geen terugvloeiing is van het koud water in het warm water.
  2. Het koud water afsluiten: controleren dat er geen terugvloeiing is van het warm water in het koud water.  
Bij terugvloeiing de zitting reinigen of het thermostatisch binnenwerk vervangen.

## **ONDERHOUD EN REINIGING**

- **Reinigen van chroom en rvs:** gebruik nooit schuurmiddelen en chloorhoudende of andere chemische producten: reinig met zeepwater en een zachte doek of spons.
- **Vorstvrij stellen:** spoel de leidingen en stel de kraan enkele keren na elkaar in werking zodat ze volledig geleidigd wordt. Bij blootstelling aan vorst, raden we aan het mechanisme te demonteren en af te schermen.

#### **Dienst Na Verkoop en Technische dienst:**

**Tel.:** + 32 (0)2 520 16 76 - **e-mail :** sav@delabiebenelux.com

Deze handleiding is beschikbaar op [www.delabiebenelux.com](http://www.delabiebenelux.com)

**Misturadoras termostáticas:**

- Na posição ②, a misturadora termostática sequencial está em posição fechada.
- Quando giramos o manípulo ① no sentido dos ponteiros do relógio, a misturadora começa a debitar água fria à temperatura da rede na posição ③. Ao continuar a girar o manípulo ① obtemos progressivamente água mais quente até à posição ④, o limitador de temperatura máxima.
- Esta temperatura máxima é pré-regulada de fábrica a 3 bar entre os 39°C e 41°C, com a mesma pressão de alimentação de água quente e água fria com uma temperatura de água quente de 65°C +/- 5°C e água fria de 15°C +/- 5°C.

**CARACTERÍSTICAS TÉCNICAS**

**Cartuchos cerâmicos Ø35 e Ø 40 e cartuchos com Equilíbrio de Pressão (Fig. E):**

- Ø 35 para os modelos 2599(EP): débito limitado a 12 l/min a 3 bar (±1).
- Ø 40 para os modelos 2211(EP): débito limitado a 12 l/min a 3 bar (±1).

**Cartuchos termostáticos:**

- Temperatura Água Misturada a 39°C a 3 bar de pressão: 7 litros/min (± 1).  
Temperatura Água Misturada a 39°C a 1 bar de pressão: 5,5 litros/min (±1).  
Se a pressão é de 0,5 bar, o débito será de 4 litros/min.
- **Segurança:** No caso de corte repentino na entrada de água fria ou água quente, o débito de água misturada fecha em cerca de 2 segundos. A segurança térmica é ativada se a diferença de temperatura entre água quente e água misturada for superior a 15°C.

No caso de utilização de um sistema de filtração ou outro à saída da bica ou do chuveiro de duche, deve ter um débito superior a 4 litros por minuto, para evitar a intercomunicação entre água quente e água fria.

**INSTALAÇÃO**

**Misturadoras mecânicas:**

- Alimentar em água fria ou água quente com uma diferença de temperatura de 50° máxima entre água quente e água fria (recomendado: 45°C), e equilibrar as pressões ( $\Delta P < 1$  bar).
- Pressão de alimentação: 10 bar máximo (recomendada: 1 a 5 bar dinâmico).

**Misturadoras termostáticas:**

- Temperatura de alimentação AQS: 55 - 70°C (a diferença entre água quente e água fria deve ser no mínimo de 50°C).
- Temperatura de alimentação AF: 5 - 20°C.
- Para um bom funcionamento, equilibrar as pressões AQ / AF ( $\Delta P < 1$  bar).
- Pressão recomendada: 3 bar. Pressão máxima: 5 bar.

- Fazer um furo ao nível do plano de colocação ⑤ de seguida, posicionar a misturadora (Fig. C).
- Bloquear as 2 porcas ⑥ na anilha de fixação ⑦. Prever uma estanquidade adaptada entre a misturadora e o plano de trabalho em função do suporte de colocação.
- Para a referência 2597, bloquear a porca na bicha de fixação diretamente (Fig. D).
- Ligar a misturadora à canalização respeitando o lado Água Quente e o lado Água Fria.
- Garantir que os flexíveis não ficam vincados ⑧.
- Fazer passar o flexível transparente no interior da misturadora e dentro do anel de bloqueio (Fig. C3) e encaixar na extremidade do tubo situado sob a misturadora. Para a desmontar, basta uma simples pressão sobre a peça plástica cinzenta, é o suficiente para a libertar (Fig. C).

#### Misturadoras com Equilíbrio de Pressão:

- Para o conjunto das torneiras com Equilíbrio de Pressão (EP), os filtros fornecidos devem estar obrigatoriamente instalados para proteger as válvulas das impurezas (Fig. B1 e B2).

**Nota:** em caso de corte de água fria, o cartucho de Equilíbrio de Pressão, dito «EP», permite reduzir o débito de água quente na saída.

## LEMBRE-SE

- **As nossas torneiras devem ser instaladas por instaladores profissionais**, respeitando a regras em vigor, as prescrições dos gabinetes de estudo e as regras de arte.
- **Respeitar o diâmetro das tubagens** permite evitar os golpes de martelo ou perdas de pressão/débito.
- **Proteger a instalação** com filtros, anti-golpe de martelo ou redutores de pressão diminui a frequência de manutenção (pressão aconselhada 1 a 5 bar).
- **Instalar válvulas de segurança** na proximidade das torneiras facilita a intervenção de manutenção.
- As canalizações, filtros, válvulas antirretorno, torneiras de segurança, de purga, cartuchos e todos os aparelhos sanitários devem ser verificados sempre que necessário e pelo menos, uma vez por ano.

## REGULAÇÃO DE TEMPERATURA

#### Misturadoras mecânicas (Fig. F1 e G):

- De fábrica, todos os modelos de misturadora são entregues com o limitador de temperatura ativo para evitar todos os riscos de queimadura.

**Em caso de alimentação de água quente pré-misturada, o limitador de temperatura máxima será desativado na misturadora do ponto de utilização.**

- A temperatura máxima de AQS é fixada a 50°C para os pontos de utilização destinadas às casas de banho (Decreto de 30/11/05).

Para modificar a pré-regulação, retirar e reposicionar o limitador situado sob o manípulo.

- A posição do limitador permite limitar a temperatura à saída da misturadora.
- Para aceder ao cartucho, desmontar o manípulo retirando a pastilha ⑨, desapertar o parafuso com a ajuda de uma chave Allen de 2,5 ⑩ desapertar a proteção da porca no corpo da torneira ⑪.
- Para modificar a regulação de água quente (AQ) (Fig. G1), retirar o limitador de temperatura ⑫ e fazer girar no sentido dos ponteiros do relógio para diminuir a regulação de água quente, ou no sentido inverso dos ponteiros do relógio para a aumentar. Reposicionar o limitador verificando a temperatura de saída da misturadora para obter a temperatura máxima desejada.
- Para obter a posição de água quente máxima (Fig. G2), alinhar o símbolo do limitador ⑬ com o símbolo que se situa no cartucho ⑭.

### **Misturadoras termostáticas (Fig. H):**

As nossas misturadoras são reguladas de fábrica a 3 bar com igual pressão de água quente e água fria e uma temperatura de água quente de 65°C +/- 5°C e água fria de 15°C +/- 5°C.

Se as condições de utilização forem diferentes, a temperatura da água misturada pode diferir da temperatura indicada no manípulo (40°C). Deve então reposicionar o manípulo na temperatura correspondente:

- Girar o manípulo ① na posição máxima de água quente ④.
- Medir a temperatura com a ajuda de um termómetro ⑤.
- Desapertar o parafuso ⑩ sem o retirar com a ajuda de uma chave Allen de 2,5 ⑩ e desmontar o manípulo.
- Com a ajuda da chave Allen de 2,5 ⑩ aparafusar ou desaparafusar o parafuso situado na haste ⑦ para obter a temperatura desejada (temperatura máxima 41°C).
- Reposicionar o manípulo na posição ④, apertar o parafuso ⑩ de seguida, girar o manípulo para a posição fechada e verificar o fecho da misturadora.

## **CHOQUE TÉRMICO (fig. F2 e H)**

- Possibilidade de efetuar um choque térmico à temperatura da água quente disponível na rede:

### **Misturadoras mecânicas (Fig. F2):**

- Girar o manípulo ① para a posição plena de água quente ④
- Deixar a água correr.

### **Misturadoras termostáticas (Fig. H):**

- Girar o manípulo ① para a posição plena de água quente ④ de seguida,
- Desapertar o parafuso ⑩ sem o retirar com uma chave Allen de 2,5 ⑩ e desmontar o manípulo
- Com a ajuda da chave Allen de 2,5 ⑩, desaparafusar ao máximo o parafuso situado na haste ⑦ para obter a água quente da rede (cerca de 3 voltas).
- Uma vez realizado o choque térmico, não esquecer de calibrar a misturadora.

## **PROTEÇÃO ANTIPOLUIÇÃO (Fig. I)**

### **Seguindo a aplicação da norma NF EN 1717**

- As misturadoras com chuveiro extraível possuem uma proteção antipoluição contra os retornos de água, que, em caso algum, deve ser retirado (Fig. I1).
- A colocação da misturadora não dispensa a proteção apropriada devendo existir, na origem, canalizações privativas em conformidade com os regulamentos sanitários em vigor (Regulamentação sanitária departamental, despachos, guias técnicos de referência...).

- As válvulas antirretorno e filtros devem ser verificados pelo menos uma vez por ano e tantas vezes quanto necessário de acordo com a qualidade da água. Em caso de mau funcionamento, prever a remoção do calcário ou a substituição das peças usadas ou danificadas.
- As nossas torneiras resistem aos choques térmicos e aos choques químicos definidos pela regulamentação.

**Misturadoras mecânicas:**

- Verificar pelo menos uma vez por ano e tantas vezes quanto necessário o funcionamento do cartucho com Equilíbrio de Pressão e a segurança anti-queimaduras. Em caso de mau funcionamento, prever a substituição do cartucho.
- A força de aperto do cartucho ao corpo da misturadora deverá ser de cerca de 8 a 10 Nm para evitar os riscos de fuga.

**Misturadoras termostáticas:**

- Verificar pelo menos 2 vezes por ano a calibração (**Fig. G**).
- A segurança anti-queimaduras deve ser verificada todos os 2 meses e tantas vezes quanto necessário de acordo com a qualidade da água. Cortar a água fria e assegurar que a água quente bloqueia em menos de 2 segundos.
- Por forma a otimizar a fiabilidade das misturadoras termostáticas SECURITHERM no tempo, e de cumprir as exigências da circular DGS nº2002/1243 de 22/04/02, relativa à prevenção dos riscos relacionados com a Legionella, a DELABIE recomenda um controlo anual das seguintes peças:
  1. Cartucho intermutável: descalcificação das peças internas e substituição das peças e juntas usadas ou danificadas.
  2. Câmara de mistura: descalcificação.
  3. Voltar a apertar a cabeça no corpo aplicando uma força de aperto de  $13 \text{ Nm} \pm 1$ .
- Verificar pelo menos 2 vezes por ano e sempre que necessário de acordo com a qualidade da água, a estanquidade dos " assentos " do cartucho termostático. Para isso é necessário:
  1. Cortar a água quente: assegurar que não existe retorno de água fria na rede de água quente.
  2. Cortar a água fria: assegurar que não existe retorno de água quente na rede de água fria. Se existir retorno de água, limpar os assentos ou substituir o cartucho termostático.

**MANUTENÇÃO & LIMPEZA**

- **Limpeza do cromado e do Inox :** nunca utilizar produtos abrasivos ou à base de cloro ou ácido. Limpar com água ligeiramente ensaboada, com um pano ou esponja.
- **Riscos de gelo:** purgar as canalizações e acionar diversas vezes a misturadora para vazar a água nela contida. Em caso de exposição prolongada ao gelo, recomendamos desmontar os mecanismos e colocá-los em local abrigado.

**Suporte Técnico e Serviço Pós-Venda:**

Tel: +351 234 303 940 - email: suporte.tecnico@delabie.pt

Esta ficha está disponível em : [www.delabie.pt](http://www.delabie.pt)

## Термостатические смесители:

- В позиции ②, термостатический смеситель с последовательным открытием находится в закрытом положении.
- При повороте рукоятки ① по часовой стрелке смеситель начинает подавать холодную воду в соответствии с температурой воды в сети в положении ③. Продолжая поворот рукоятки ① температура воды становится более и более горячей до позиции ④, стопора ограничения максимальной температуры.
- Базовая установка максимальной температуры при давлении 3 бара между 39°C и 41°C с равными давлениями на входах горячей и холодной воды и температурой горячей воды 65°C +/- 5°C, холодной воды 15°C +/- 5°C.

## ТЕХНИЧЕСКИЕ ХАРАКТЕРИСТИКИ

### Керамические картриджи Ø35 и Ø 40 и картриджи с балансировкой давления (Схема E):

- Ø 35 для моделей 2599(EP): ограничение расхода до 12 л/мин при давлении 3 бара (±1).
- Ø 40 для моделей 2211(EP): ограничение расхода до 12 л/мин при давлении 3 бара (±1).

### Термостатические картриджи:

- Температура смешанной воды до 39°C при давлении 3 бара: 7 литров/мин (±1).  
Температура смешанной воды до 39°C при давлении 1 бар: 5,5 литров/мин (±1).  
Если давление около 0,5 бар, расход будет около 4 литров/мин.
- **Безопасность:** В случае внезапного перекрытия подачи холодной воды или горячей воды, подача смешанной воды останавливается примерно через 2 секунды. Термическая безопасность активируется, если разница между температурой горячей и смешанной воды более 15°C.

В случае использования системы фильтрации или другой системы на конце излива или душевой головки, расход должен быть более 4 литров в минуту, чтобы избежать смешения между горячей и холодной водой.

## УСТАНОВКА

### Механические смесители:

- Подключить холодную и горячую воду с разницей минимум 50°C на входах горячей и холодной воды (рекомендуется: 45°C), и уравновесить давления ( $\Delta P < 1$  бар).
- Давление: максимум 10 бар (рекомендуется: динамическое давление от 1 до 5 бар).

### Термостатические смесители:

- Температура подвода горячей воды : 55 - 70°C (разница температур горячей и холодной воды минимум 50°C).
- Температура подвода холодной воды: 5 - 20°C.
- Для корректного функционирования уравновесить давления ГВ/ХВ ( $\Delta P < 1$  бар).
- Рекомендованное давление: 3 бара. Максимальное давление: 5 бар.

- Проделать отверстие на уровне рабочей плоскости ⑤, затем установить смеситель (Схема С).
- Затянуть 2 гайки ⑥ на закрепляющий фланец ⑦. Обеспечить герметичность между сантехникой и рабочей плоскостью, в зависимости от опорной поверхности
- Для артикула 2597, затянуть гайку непосредственно на конец закрепляющего фланца (Схема D).
- Подключить смеситель к трубкам, в соответствии с выходами холодной и горячей воды.
- Важно не защемить шланги ⑧.
- Пропустить прозрачную подводку внутрь смесителя и кольца блокировки (Схема С3), зажать его в конце трубки под смесителем. Чтобы разобрать его, достаточно просто надавить на серую пластиковую деталь, и вытащить его (Схема С).

#### Смесители с балансировкой давления:

- На всей сантехнической арматуре с балансировкой давления (EP) необходимо обязательно устанавливать входящие в комплект фильтры для защиты клапанов от частиц грязи (Схема В1 и В2).

**Внимание:** При перекрытии холодной воды картридж балансировки давления, так называемый картридж «EP», сокращает расход горячей воды на выходе.

## НАПОМИНАНИЕ

- **Наша сантехническая арматура должна устанавливаться профессиональными сантехниками** с учетом действующих нормативных актов и предписаний проектных бюро.
- **Соблюдение диаметра труб** позволяет избежать гидравлических ударов или потери давления/расхода (см. таблицу по расчету в каталоге и на сайте [www.delabie.ru](http://www.delabie.ru)).
- **Защита установки** фильтрами, гасителями гидравлического удара или ограничителями давления снижает частоту процедур по уходу (рекомендованное давление: 1 - 5 бара).
- **Установка запорных вентилей** рядом с кранами облегчает техническое обслуживание.
- Канализационные трубы, фильтры, обратные клапаны, запорные вентили, водоразборный кран, картридж и любые другие сантехнические устройства должны подвергаться проверке так часто, как требуется, и как минимум раз в год.

## РЕГУЛИРОВАНИЕ ТЕМПЕРАТУРЫ

#### Механические смесители (Схема F1 и G) :

- При выпуске с завода все модели смесителей оборудованы отрегулированным стопором ограничения температуры во избежание риска ожога.

**В случае подвода предварительно смешанной горячей воды, стопор максимальной температуры должен быть отключен на смесителе в точке водопользования.**

- Максимальная температура подвода горячей воды установлена на 50°C на точках, предназначенных для туалетов (Постановление от 30/11/05).

Для изменения заводских установок снять, а затем снова установить кольцо стопора, расположенное под ручкой.

- Положение кольца позволяет ограничивать температуру на выходе из смесителя.
- Для доступа к картриджу, вынуть ручку, сняв пластинку ⑨ отвинтить винт шестигранной отверткой 2,5 ⑩, а затем отвинтить гайку на корпусе смесителя ⑪.
- Чтобы изменить регулировки горячей воды (ГВ) (Схема G1), снять кольцо стопора ⑫ и повернуть его по часовой стрелке, чтобы снизить регулирование горячей воды, или против часовой стрелки, чтобы увеличить. Установить на место кольцо, проверив температуру на выходе из смесителя для получения желаемой максимальной температуры.
- Для возвращения в начальную позицию максимально горячей воды (Схема G2), выровнять метку на кольце ⑬ с меткой на картридже ⑭.

### **Термостатические смесители (Схема Н):**

Базовая установка наших смесителей рассчитана на давление 3 бара с равными давлениями на входах горячей и холодной воды и температурой горячей воды 65°C +/- 5°C, холодной воды 15°C +/- 5°C.

Если условия подключения различны, температура смешанной воды может отличаться от заданной температуры (40°C). В таком случае необходимо переустановить рукоятку на соответствующую температуру:

- Повернуть рукоятку ① в положение максимально горячей воды ④.
- Измерить температуру с помощью термометра ⑮.
- Открутить винт ⑯ шестигранным ключом на 2,5 ⑩ не вынимая его и демонтировать рукоятку.
- При помощи шестигранного ключа 2,5 ⑩, открутите до конца винт, расположенный на стержне ⑰ чтобы получить желаемую температуру (максимальная температура 41°C).
- Переустановить рукоятку в позицию ④, зажать винт ⑯, а затем повернуть рукоятку в закрытую позицию, чтобы проверить перекрытие подачи воды.

### **ТЕРМИЧЕСКАЯ ОБРАБОТКА (Схема F2 и Н)**

- Возможно проведения термической обработки при температуре воды в горячей водопроводной сети:

#### **Механические смесители (Схема F2):**

- Повернуть ручку ① в положение максимально горячей воды ④
- Открыть подачу воду.

#### **Термостатические смесители (Схема Н) :**

- Повернуть ручку ① в положение максимально горячей воды ④.
- Открутить винт ⑯ шестигранным ключом на 2,5 ⑩, не вынимая его и демонтировать рукоятку.
- При помощи шестигранного ключа 2,5 ⑩, открутите до конца винт, расположенный на стержне ⑰, чтобы получить горячую водопроводную воду (примерно 3 оборота).
- После проведения термической обработки, важно сделать перекалибровку смесителя.

### **ЗАЩИТА ОТ ЗАГРЯЗНЕНИЙ (Схема I)**

#### **Следуя указаниям нормы NF EN 1717**

- Наши смесители с выдвигаемым ручным душем имеют защиту от загрязнений, спровоцированных обратным током воды, которую ни в коем случае не следует снимать (**Схема I1**).
- Установка смесителя не предполагает защиту канализационной системы, которая должна быть обеспечена в соответствии с действующими санитарными требованиями (государственные сантехнические стандарты, постановления, технические инструкции...).



- Обратные клапаны и фильтры должны подвергаться проверке минимум раз в год и по мере необходимости с учетом качества воды. В случае нарушения работы необходимо очистить налет или заменить изношенные или поврежденные детали.
- Наша сантехническая арматура устойчива к проведению термической и химической обработки в соответствии с регламентом.

#### **Механические смесители:**

- Проверять минимум раз в год и так часто, как необходимо, функционирование картриджа балансировки давления и антиожоговую безопасность. В случае нарушений заменить картридж.
- Момент силы при затяжке картриджа в корпусе смесителя должен быть между 8-10 Нм чтобы избежать риска протечек.

#### **Термостатические смесители:**

- Проверять калибровку не менее 2 раз в год (**Схема G**).
- Антиожоговая безопасность должна проверяться каждые 2 месяца и так часто как это необходимо в зависимости от качества воды. Выключить холодную воду и убедиться, что горячая вода заблокирована в течение минимум 2 секунд.
- Для обеспечения надежной и долговременной работы термостатических смесителей SECURITHERM и сокращения риска легионеллеза, DELABIE рекомендует проводить ежегодный контроль следующих деталей:
  1. Сменный картридж: удаление налёта с внутренних деталей и замена изношенных или повреждённых деталей и прокладок.
  2. Смесительная камера: удаление налёта.
  3. Переустановка головки на корпусе с помощью момента затяжки  $13 \pm 1$ .
- Проверять минимум 2 раза в год и так часто, как это необходимо в зависимости от качества воды герметичность «гнездо» термостатического картриджа. Для этого необходимо:
  1. Перекрыть подачу горячей воды: убедиться, что в системе горячего водоснабжения нет возврата холодной воды.
  2. Перекрыть подачу холодной воды: убедиться, что в системе холодного водоснабжения нет возврата горячей воды. При наличии возврата воды очистить гнездо или заменить термостатический картридж.

## **УХОД И ЧИСТКА**

3. **Чистка хромированной поверхности и поверхности из нержавеющей стали:** Никогда не используйте абразивные чистящие средства и другие продукты на основе хлора или кислот. Мойте тряпкой или губкой в слегка мыльной воде.
4. **Защита от замораживания:** Ополосните канализационные трубы напором воды и нажмите несколько раз на кнопку крана, чтобы опорожнить от содержащейся в нем воды. В случае длительного воздействия холодных температур, рекомендуется демонтировать механизм и хранить в теплом помещении.

#### **Послепродажное обслуживание и техническая поддержка:**

**АРБАТ ФРАНС: Тел.:** +7 495 787 95 11 / +7 495 787 62 04

**Электронный адрес:** [delabie@arbat-france.com](mailto:delabie@arbat-france.com)

**After Sales Care and Technical Support:** DELABIE SCS: **E-mail:** [sav@delabie.fr](mailto:sav@delabie.fr)





