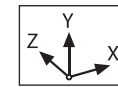
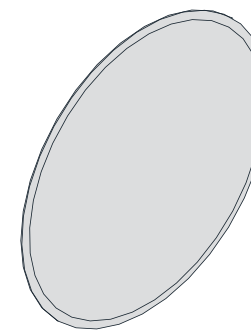


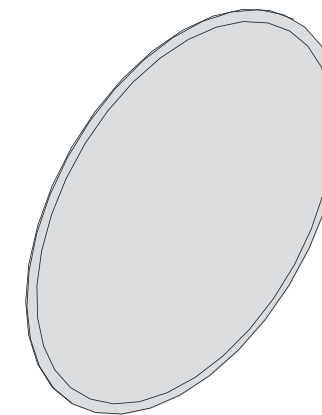
FRAME 25 Round mirror



DE Garantie/Haftung nur bei Montage gemäss Anleitung durch eine konzessionierte Fachkraft und gemäss der örtlichen Vorschriften.
FR Garantie/responsabilité uniquement assurées en cas de montage conforme au mode d'emploi, effectué par un spécialiste concessionnaire et en fonction des prescriptions locales.
IT Garanzia/responsabilità assicurata soltanto in caso di montaggio conforme alle istruzioni per l'uso e eseguito da uno specialista concessionario in funzione delle prescrizioni locali.
EN Guarantee/Liability only when assembled by an approved specialist in accordance with the instructions and local regulations.
ES Garantía/Responsabilidad sólo cuando está montado según las instrucciones de un profesional autorizado y de conformidad con la normativa local.
NL Garantie/aansprakelijkheid enkel bij montage volgens de handleiding door een bevoegde vakman en volgens de lokale voorschriften.
CS Garance/záruka pouze při montáži, prováděné dle návodu osobou odborně způsobilou s příslušnou koncesí a dle předpisů platných v místě.
LT Garantija/turtinė atsakomybė suteikiama, jei montavimą pagal instrukciją atlieka kvalifikuotas specialistas pagal vietinius reikalavimus.
PL Gwarancja/odpowiedzialność prawna wyłącznie w przypadku montażu wykonanego przez upoważnionego specjalistę zgodnie z instrukcją oraz lokalnymi przepisami.
HU Garancia/felelősség csak engedélyvel rendelkező szakember által végrehajtott, az útmutatásnak és a helyi előírásoknak megfelelő szerelés esetén.
RU Гарантия действительна только в том случае, если монтаж выполнен специалистом согласно инструкции и с учетом местных предписаний.
BG Гаранция/отговорност само при монтаж в съответствие с ръководството от лицензиран специалист и в съответствие с местните разпоредби.
DA Garanti/ansvar gælder kun, hvis monteringen er foretaget af en autoriseret fagmand i overensstemmelse med brugsvejledningen og de lokale regler.
NO Garanti/ansvar gjelder kun når enheten er montert av en godkjent spesialist i henhold til instruksjonene og lokale forskrifter.
FI Takuu ja vastuuvastuu ovat voimassa vain, kun laitteen kokoa valtuutettu asiantuntija ohjeiden ja paikallisten määräysten mukaisesti.
SV Garanti/ansvar gäller bara då en godkänd specialist utfört monteringen i enlighet med instruktionserna och lokala bestämmelser.
HR Jamstvo vrijedi samo ako je montažu izvršio ovlašteno stručno osoblje prema uputama i lokalnim propisima.
ET Garanti/vastutus kehtib ainult paigaldusloaga spetsialisti tehtud juhendile vastava paigalduse korral ja kohalike eeskirjade järgi.
LV Garantija ir spēkā tikai tad, ja uzstādīšanu veic licencētais speciālists saskaņā ar instrukcijām un atbilstoši vietējiem noteikumiem.
PT A garantia só é válida se a instalação for realizada por um técnico autorizado, de acordo com as instruções e os regulamentos locais.
RO Garanția este valabilă doar în cazul montării conforme cu instrucțiunile de către un specialist concesionar și respectând prevederile locale.
SK Záruka platí, len ak sa montáž vykoná podľa návodu a ak ju vykoná odborník s oprávnením a v súlade s miestnymi predpismi.
ZH 保修责任仅在遵照说明书,并由授权的专业人员符合当地法规安装时有效。

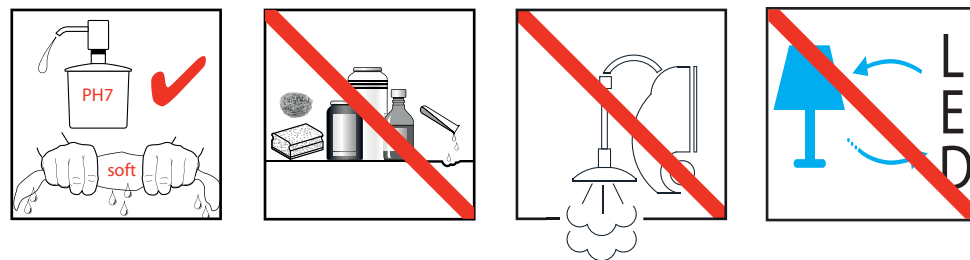


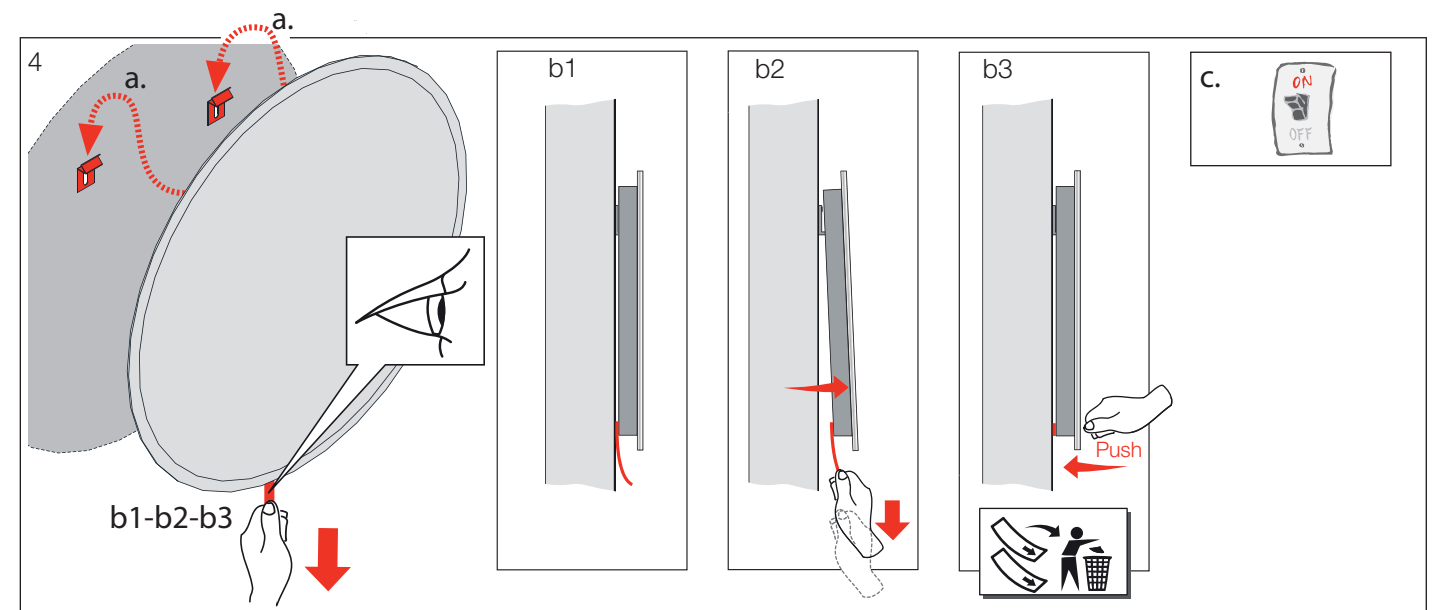
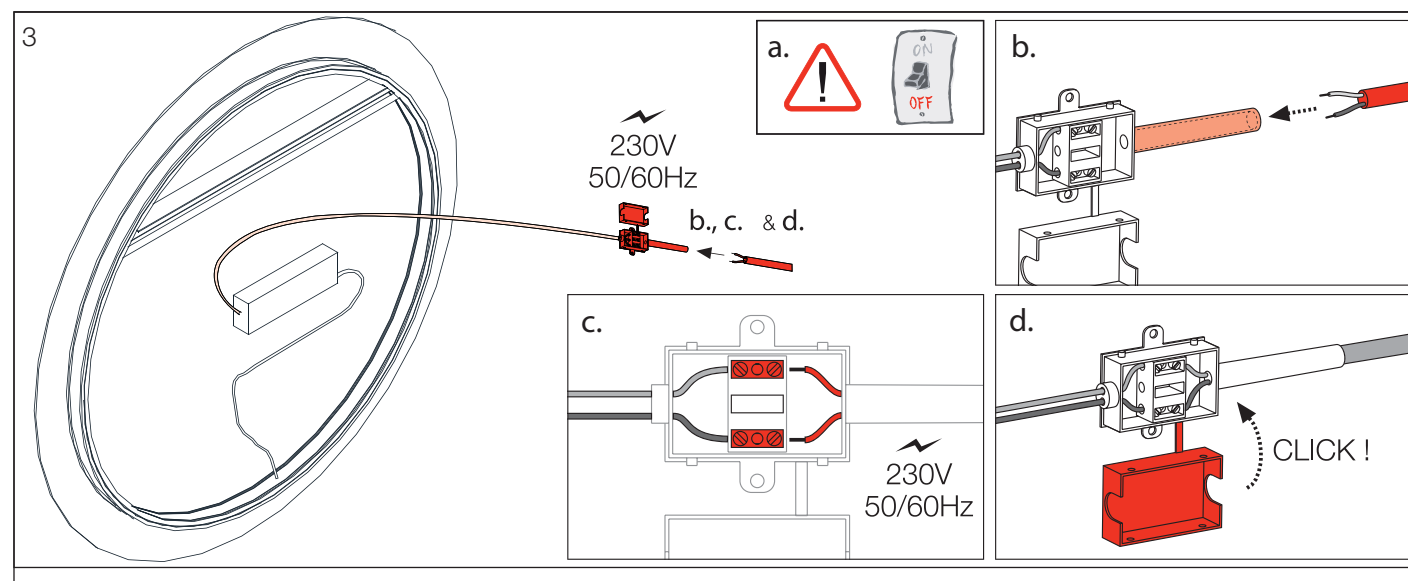
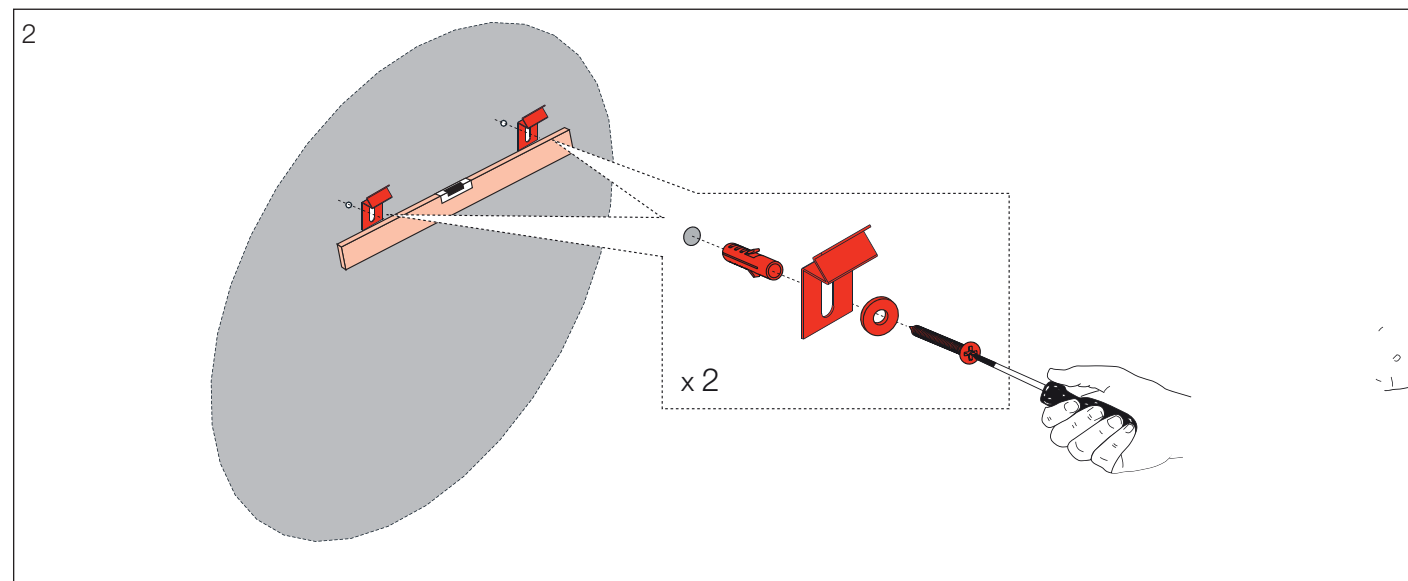
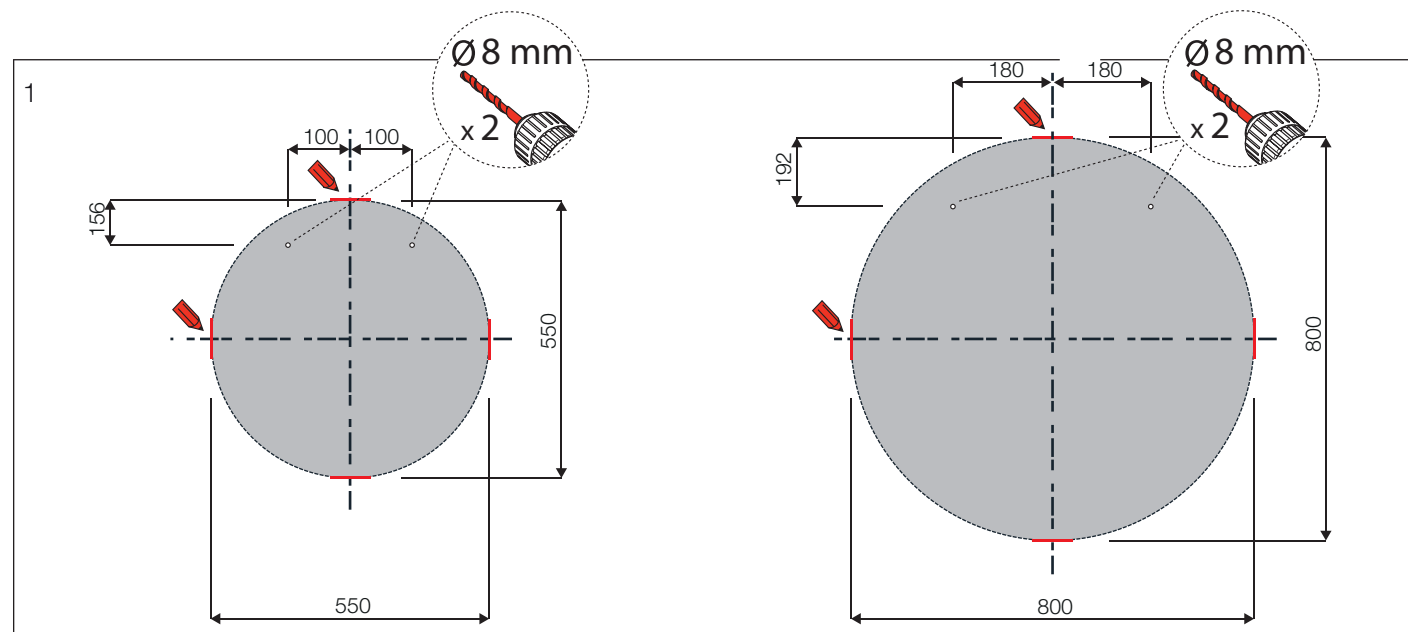
4.4743.1
X. 550 mm
Y. 550 mm
Z. 25 mm



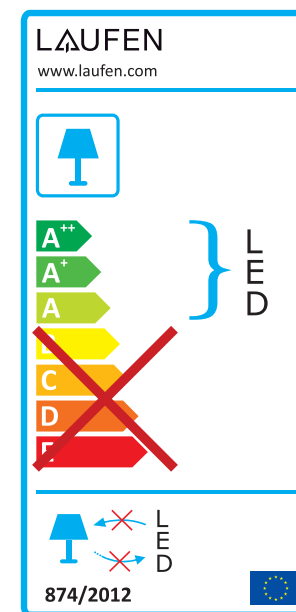
4.4743.3
X. 800 mm
Y. 800 mm
Z. 25 mm

- DE** Arbeiten an den elektrischen Anlagen dürfen nur von autorisierten Fachleuten nach den örtlichen Vorschriften ausgeführt werden. Elektrische und elektronische Geräte müssen zur Entsorgung bei der entsprechenden Recycling Annahmestelle abgegeben werden.
- FR** Seul un personnel qualifié agréé est autorisé à effectuer des travaux sur les installations électriques conformément aux prescriptions locales. Les appareils électriques et électroniques doivent être déposés dans les points de collecte appropriés en vue de leur neutralisation.
- IT** Ogni tipo di intervento sugli impianti elettrici può essere eseguito esclusivamente da personale esperto che operi in conformità con le vigenti normative locali. Per il loro smaltimento, consegnare le apparecchiature elettriche ed elettroniche ad un apposito punto di raccolta a fini di riciclaggio.
- EN** Work on electrical equipment may be performed only by authorized electricians according to local regulations. Electronic and electrical devices must be disposed of at an appropriate recycling facility.
- ES** Sólo el personal especializado y autorizado puede realizar los trabajos en las instalaciones eléctricas cumpliendo las prescripciones locales. Los aparatos eléctricos y electrónicos deben depositarse en el punto de reciclaje correspondiente para su eliminación.
- NL** Werkzaamheden aan de elektrische installaties mogen uitsluitend door geautoriseerde vaklui volgens de plaatselijke voorschriften worden uitgevoerd. Elektrische en elektronische apparaten moeten ter verwijdering worden afgegeven bij het overeenkomstige recycling-inzamelingspunt.
- CS** Práce na elektrických zařízeních smí být prováděny jen oprávněnými odborníky v souladu s místními předpisy. Elektrické a elektronické přístroje musí být předány k likvidaci do k tomu určeného recyklačního sběru.
- LT** Darbus su elektros įranga, laikantis vietinių reikalavimų, leidžiama atlikti tik autorizuotiems specialistams. Elektrinius ir elektroninius prietaisus utilizavimui būtina pristatyti į atitinkamą gražinamojo perdavimo punktą.
- PL** Prace przy urządzeniach elektrycznych mogą być wykonywane tylko przez wykwalifikowany personel i zgodnie z miejscowymi przepisami. Sprzęt elektryczny i elektroniczny przeznaczony do utylizacji należy przekazać do odpowiedniego punktu zbiórki odpadów do recyklingu.
- HU** Elektromos berendezésekben bármilyen munkát kizárólag arra feljogosított szakember végezhet a helyi előírásoknak megfelelően! Az elektromos és elektronikus eszközöket ártalmatlanítás céljából a megfelelő újrahasznosító gyűjtőállomáson kell leadni.
- RU** Работы над электрооборудованием разрешается производить только авторизованным на это специалистам, в соответствии с местными правилами. Электрические и электронные устройства необходимо передавать для утилизации в соответствующие пункты приема на вторичную переработку.
- BG** Работите на електрическите уреди могат да бъдат изпълнени само от авторизираните специалисти, според локалните предписания. Електрическите и електронните уреди трябва да се предават в съответния приемен пункт за рециклиране.
- PT** Os trabalhos nas instalações elétricas só podem ser realizados por técnicos autorizados de acordo com os regulamentos locais. Para serem eliminados, os dispositivos elétricos e eletrónicos têm de ser entregues num ponto de recolha para reciclagem.
- SK** Práce na elektrických zariadeniach môžu vykonávať iba autorizovaní odborníci v súlade s miestnymi predpismi. Elektrické a elektronické zariadenia musia byť odovzdané a zlikvidované v na to určenom zbernom recyklačnom stredku.
- HR** Radove na električnim pogonima smiju obavljati isključivo ovlašteni stručnjaci prema lokalnim propisima. Električnu i elektroničku opremu treba zbrinuti u odgovarajućem centru za odlaganje.
- DA** Arbejde ved elektriske anlæg må kun udføres af autoriserede fagfolk i henhold til lokale forskrifter. Elektriske og elektroniske apparater skal afleveres til bortskaftelse på genbrugsstationen.
- ET** Elektriliste osadega tohib töötada vaid selleks volitatud spetsialist ja seejuures tuleb järgida kõiki kohalikke eeskirju. Elektriliste ja elektrooniliste seadmete utiliiserimiseks tuleb neid viia selleks ettenähtud kogumiskohta.
- FI** Vain valtuutetut ammattilaiset saavat tehdä sähkölaitteistoja koskevia töitä ja ne täytyy tehdä paikallisten määräysten mukaisesti. Sähkö- ja elektroniikkalaitteet täytyy toimittaa hävittäviksi vastaavaan kierrätyspisteeseen.
- LV** Darbus ar elektriskajām ierīcēm jāveic tikai atbilstošiem speciālistiem. Elektriskās un elektroniskās ierīces utilizācijai jānodod atbilstošā atzīmētās pārstrādes pieremšanas punktā.
- NO** Arbeid på elektriske anlegg skal kun utføres av autoriserte fagfolk i henhold til lokale forskrifter. Elektriske og elektroniske apparater må avleveres til korrekt mottakssted for resirkulering når de kasseres.
- RO** Lucrările la instalatiile electrice trebuie efectuate numai de către specialiști autorizați în conformitate cu reglementările locale. Pentru a fi eliminate ca deșeu, aparatele electrice și electronice trebuie predate unităților de colectare și reciclare corespunzătoare.
- SV** Arbete på den elektriska anläggningen får endast utföras av auktoriserade specialister och i enlighet med lokala föreskrifter. Elektrisk och elektronisk utrustning ska bortskaftas vid lämplig återvinningscentral.





- DE** Technische Daten zur Lampe
- FR** Fiche technique de la lampe
- IT** Dati tecnici della lampada
- EN** Technical data on the lamp
- ES** Datos técnicos de la lámpara
- NL** Technische gegevens van de lamp
- CS** Specifikace lampy
- LT** Lempos techniniai duomenys
- PL** Dane techniczne źródła światła
- HU** A lámpa műszaki adatai
- RU** Технические характеристики лампы
- BG** Технически данни за лампата
- PT** Procedimento de montagem
- SK** Technické údaje týkajúce sa svietidla
- HR** Tehnički podaci o svjetiljci
- DA** Tekniske data for lampen
- ET** Lambi tehnilised andmed
- FI** Lampun tekniset tiedot
- LV** Gaismekļa tehniskie dati
- NO** Tekniske data for lampen
- RO** Date tehnice privind lampa
- SV** Tekniska data om lampan



Art.-no.	Size in mm	Light		Lumen	
4.4743.1	550x550	14,7 Watt	14,7 kWh/1000h	LED Stripe high voltage 200-240V 4000 K Ra > 80 50 000 h (25°)	1239 lm
4.4743.3	800x800	22,5 Watt	22,5 kWh/1000h		1890m