



2
ГОДА
ГАРАНТИЯ

KZ - 2 жыл кепілдік

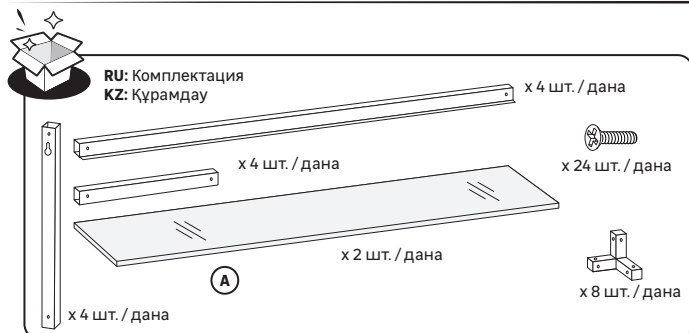
ПОЛКА
навесная двухуровневая
с металлическим каркасом

Аспалы екі деңгейлі
металл қаңқасы бар

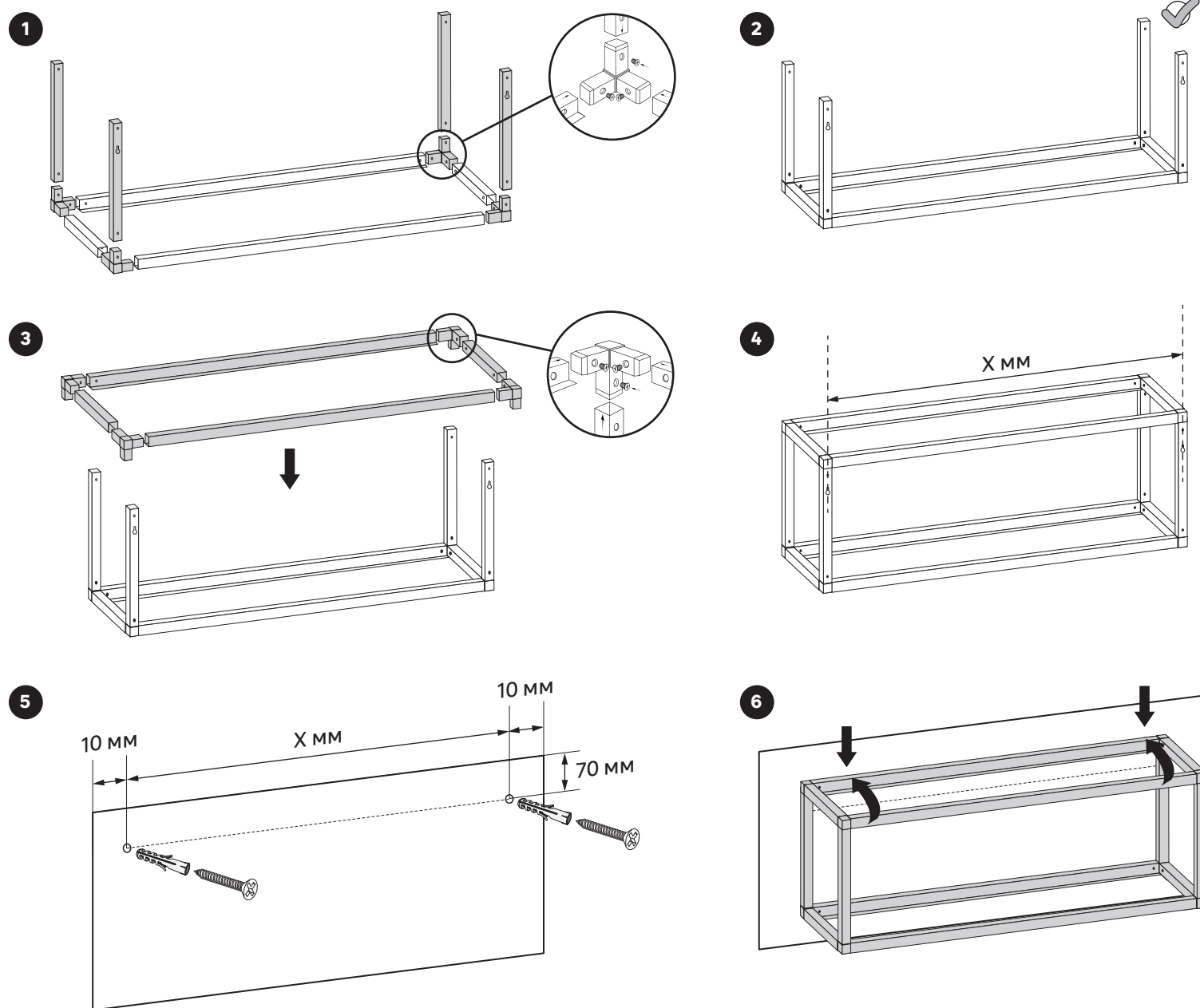
СӨРЕ

RU: Руководство по монтажу и эксплуатации

KZ: Монтаждау және пайдалану жөніндегі нұсқаулық

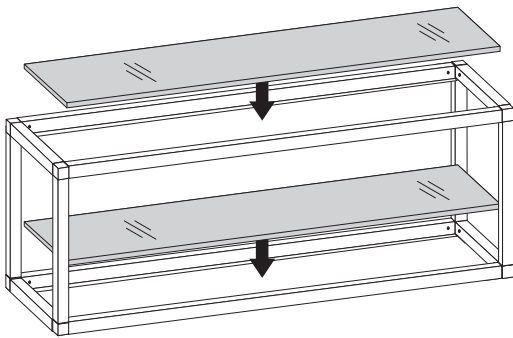


RU: Монтаж
KZ: Монтаждау

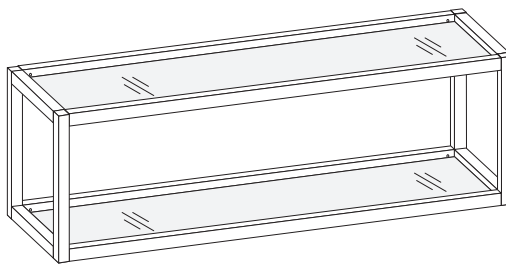


RU: Для крепления каркаса к стене используйте крепежные изделия (не входят в комплект поставки), исходя из материала ваших стен.
KZ: Қаңқаны қабырғаға бекіту үшін қабырғаларыңыздың материалына қарай бекітпе бұйымдарын пайдаланыңыз (жеткізілім жиынтығына кірмейді).

7



8



RU: Максимальная нагрузка на каждую из полок.
KZ: Сөрелердің әрқайсысына максималды жүктеме.

Размер полки, см Сөрелің өлшемі, см	40 x 25,6 x 35	45 x 25,6 x 35	60 x 25,6 x 35	60 x 38,4 x 35	80 x 38,4 x 35
Нагрузка на полку, кг Сөреге жүктеме, кг	6	7	10	10	13



RU: Уход и эксплуатация
KZ: Күтім жасау және пайдалану

RU:

1. Изделия должны эксплуатироваться в сухих и теплых помещениях, не подверженных перепадам температур, имеющих отопление и вентиляцию при температуре воздуха не ниже +10° С и не выше +30° С с относительной влажностью 45 - 60 %.
2. Следует оберегать изделия от механических повреждений, которые могут быть вызваны воздействием твердых предметов, абразивных порошков, а также чрезмерными физическими воздействиями.
3. Недопустимо попадание на крашенные поверхности жидкостей, растворяющих лакокрасочное покрытие (ацетон, бензин, щелочь, кислота и другие аналогичные по составу жидкости).
4. Рекомендуется чистить поверхность легким мыльным раствором или нейтральными моющими средствами, протирая слегка смоченной синтетической губкой, а затем тщательно высушивать мягкой салфеткой.
5. Пыль удаляется чистой, сухой и мягкой тканью (фланелью, сукном, плюшем и т.п.).
6. Не допускаются удары по поверхности стеклянной мебели различными тяжелыми, острыми и режущими предметами.
7. Не используйте мебель с поврежденным стеклом.
8. Не воздействуйте на стеклянные поверхности предметами, которые могут оставить царапины, сколы, трещины.
9. Запрещается ставить на стеклянные поверхности горячие предметы без теплоизоляционной подставки.
10. Для чистки стеклянных поверхностей не следует использовать средства и материалы, обладающие абразивными свойствами, а также с покрытием из металлического волокнообразного или стружечного материала.

Упаковка должна быть утилизирована в контейнер или бак для вторичного сырья в соответствии с рекомендациями по отдельному сбору мусора в вашем регионе.

KZ:

1. Бұйымдарды ауаның температурасы +10 °С төмен емес және +30 °С жоғары емес салыстырмалы ылғалдылығы 45–60 % құрғақ және жылы, температураның өзгеруіне ұшырамайтын, жылытылуы мен желдетілуі бар үй-жайларда пайдалану қажет.
2. Бұйымдарды қатты заттардың, қазақ ұнтақтардың әсерінен, сондай-ақ шамадан тыс физикалық әсерден туындауы мүмкін механикалық зақымданулардан сақтау қажет.
3. Боялған беттерге лак-бояу жабынын ерітетін сұйықтықтардың (ацетон, бензин, сілті, қышқыл және құрамы ұқсас басқа да сұйықтықтар) түсуіне жол берілмейді.
4. Бетті сәл суланған синтетикалық сорғышпен сүртіп, жеңіл сабын ерітіндісімен немесе бейтарап жуғыш құралдармен тазалау, содан кейін жұмсақ майлықпен мұқият кептіру ұсынылады.
5. Шаңын таза құрғақ жұмсақ матамен (фланель, шұға, доқба және т. б.) сүрту қажет.
6. Әйнек жиһаздың бетіне әртүрлі ауыр, өткір және кесетін заттармен соғуға жол берілмейді.
7. Әйнегі зақымдалған жиһазды пайдаланбаңыз.
8. Сызықтар, жарықшақтар немесе жарықтар қалдыруы мүмкін заттармен әйнек беттерге әсер етпеңіз.
9. Ыстық заттарды әйнек беттерге жылуоқшаулағыш тығырықсыз қоюға тыйым салынады.
10. Әйнек беттерді тазалау үшін қазақ қасиеттерге ие, сондай-ақ металл талшық тәрізді немесе жоңқалайтын материалмен қапталған құралдар мен материалдарды пайдаланбау қажет.

Қаптама сіздің аймағыңыздың қоқысты бөлек жинау жөніндегі ұсынымдарына сәйкес контейнерге немесе екінші реттік шикізатқа арналған баққа кәдеге жаратылуы тиіс.

RU Сделано в России

Изготовлено по заказу / Продавец: ООО «Леруа Мерлен Восток». 141031, Россия, Московская обл., г. Мытищи, Осташковское шоссе, д. 1.

Изготовитель / Организация, принимающая претензии по качеству товара в России: ООО «Марти Гласс», 143302, Россия, Московская обл., г. Наро-Фоминск, ул. Парковая, д. 3, Литер А, 2-й этаж, помещение № 68.

Декларация соответствия: ЕАЭС N RU Д-RU.PA01.B.11794/21.

Действительна по 26.09.2026.

KZ Ресейде жасалған

«Леруа Мерлен Восток» ЖШҚ тапсырысы бойынша жасалған: 141031, Ресей, Мәскеу обл., Мытищи қ-сы, Осташковское тас жолы, 1 үй.

Өндіруші: «Марти Гласс» ЖШҚ, 143302, Ресей, Мәскеу обл., Наро-Фоминск қ., Парковая к-сі, 3-үй, А литері, 2-қабат, № 68 үй-жай.

Импорртаушы / Сатушы / Қазақстан Республикасында өнім сапасы бойынша наразылықтарды қабылдайтын ұйым: «Леруа Мерлен Қазақстан» ЖШС. 050000, Қазақстан Республикасы, Алматы қ., Қонаев көшесі, 77 үй, «PARK VIEW» БО, 6-қабат, 07-кеңсе.

Импортер / Продавец / Организация, принимающая претензии по качеству продукции в Республике Казахстан: ТОО «Леруа Мерлен Казахстан». 050000, Республика Казахстан, г. Алматы, ул. Кунаева, д. 77, БЦ «Park View», 6 этаж, офис № 07.

Сәйкестік декларациясы: ЕАЭО N RU Д-RU.PA01.B.11794/21.

26.09.2026 дейін жарамды.

Гарантийный срок: 2 года.
Срок службы: 10 лет.

Кепілдік мерзімі: 2 жыл.
Қызмет мерзімі: 10 лет.

