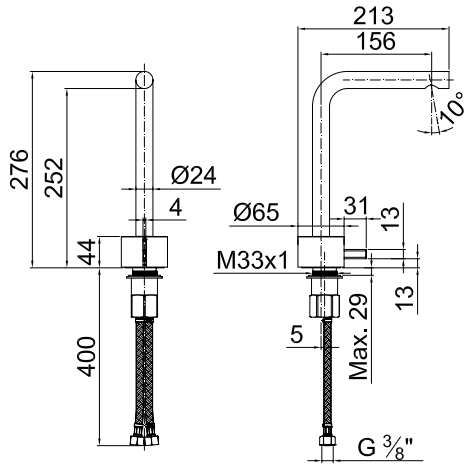
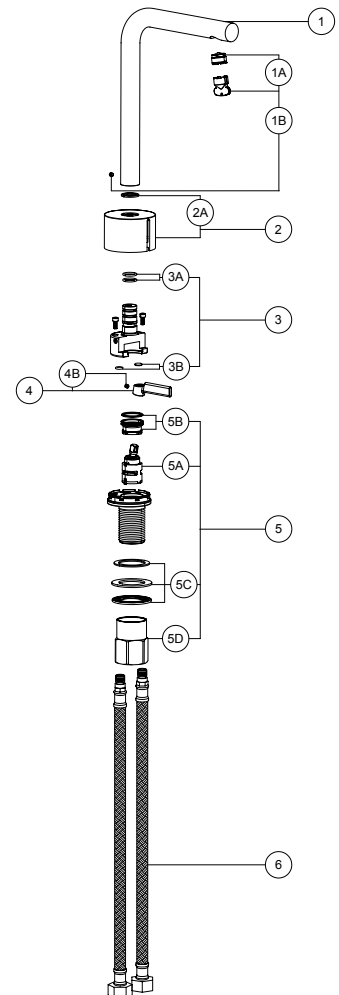


# ABOUTWATER AF/21

Miscelatore monocomando lavabo alto Art. A506WF / Single-lever washbasin Art. A506WF / Mitigeur lavabo Art. A506WF



N°	Codice / Code	Descrizione / Description / Désignation
1	90 00 8521	<b>Bocca completa per Art. A006WF-A106WF-A206WF</b> Complete spout for Art. A006WF-A106WF-A206WF Bec complete pour Art. A006WF-A106WF-A206WF
1A	90 00 9793	<b>Aeratore cachè M18,5x1 per Art. 2604SF Nostromo</b> Aerator cachè M18,5x1 for Art. 2604SF Nostromo Aérateur cachè M18,5x1 pour Art. 2604SF Nostromo
1B	90 00 9482	<b>Grano M4x4 per maniglia Riviera</b> M4x4 locking screw for Riviera handle Vis d'arrêt M4x4 pour manette Riviera
2	90 00 8636	<b>Maniglia completa per Art. A504WF</b> Complete handle for Art. A504WF Manette complete pour Art. A504WF
2A	90 00 8637	<b>Anello teflon per Art. A504WF</b> Teflon for Art A504WF Teflon pour Art A504WF
3	90 00 8638	<b>Corpo superiore con viti e orin'g per Art. A504WF</b> Upper body with screws and orin'g for Art A504WF Haut du corps avec des vis et orin'g pour l'art A504WF
3A	90 00 8639	<b>Coppia o'ring per bocca Art. A504WF</b> Double o'ring for spout Art. A504WF Paire de o'ring pour bec Art. A504WF
3B	90 00 8640	<b>Coppia o'ring per corpo superiore Art. A504WF</b> Pair o'ring for upper body A504WF O'ring paire pour le haut du corps A504WF
4	90 00 8641	<b>Leva completa per Art. A504WF</b> Lever for Art. A504WF Lever pour Art. A504WF
4A	90 00 9482	<b>Grano M4x4 per maniglia Riviera</b> M4x4 locking screw for Riviera handle Vis d'arrêt M4x4 pour manette Riviera
5	90 00 8642	<b>Corpo completo per miscelatore Art. A504WF</b> Complete body mixer for Art. A504WF Corps complet mitigeur pour Art. A504WF
5A	90 00 3370	<b>Cartuccia lavabo AR/38 art. 3370</b> AR/38 cartridge art. 3370 Cartouche AR/38 art. 3370
5B	90 00 8643	<b>Inserto ferma cartuccia con o'ring per Art. A504WF</b> Insert stops cartridge with o'ring for Art. A504WF Insérez des arrêts la cartouche avec o'ring pour Art. A504WF
5C	90 00 8644	<b>Set flangia per Art. A504WF</b> Set flange for Art. A504WF Set bride pour Art. A504WF
5D	90 00 8645	<b>Dado fissaggio M33x1 per Art. A504WF</b> Fixing screw M33x1 for Art. A504WF Pivot de fixation M33x1 pour Art. A504WF
6	90 00 9331	<b>Flessibili di collegamento M10x1 Femmina 3/8 cm. 40 (coppia)</b> Pair of flexible connections M10x1 femmina 3/8 cm. 40 Couple de flexibles d'alimentation M10x1 femmina 3/8 cm. 40



Pressione - Pressure Pression	Portata - Flow rate Debit d'eau
0,5 bar	2 l/min
1 bar	3 l/min
2 bar	4 l/min
3 bar	5 l/min
4 bar	5 l/min
5 bar	5 l/min

Aeratore 1,5 Gpm