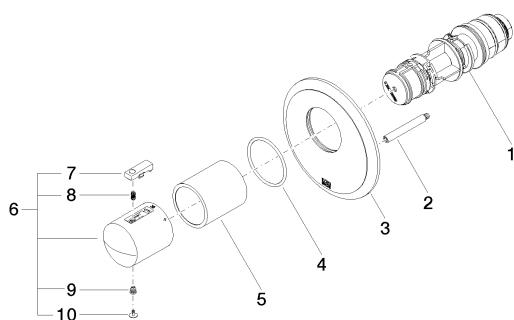


Душ - Madison

xTOOL Термостат, для скрытого монтажа без регулирования расхода 3/4" - латунь

Артикульный номер: 36 503 977-09



Спецификация запасных частей

№	Артикульный №	Наименование	Расходуемое кол-во
1	90 15 02 065 00 90	термостатный картридж Ø 44 x 147 мм, 50 л/мин. -	1
2	04 31 09 095 00 90	Крепление Ø 7 x 56 мм -	1
3	09 11 02 391-09	-	1
4	09 14 10 049 90	O-Ring 45,69 x 2,62 мм -	1
5	09 21 02 112-09	чехол Ø 46 x 52,5 мм - латунь	1
6	04 17 33 005 01-09	Ручка 46 x 50 x 56 мм - латунь	1
7	09 21 33 010-09	Термостат Ø 27 x 25,5 мм - латунь	1
8	09 16 02 027 90	Ручка Ø 4,5 x 7,5 мм -	1
9	09 30 30 136 90	Крепление -	1
10	09 31 20 049-09	-	1