

PROGRAMMA MISCELAZIONE BAGNO
BATH MIXING PROGRAM
PROGRAMME DU MITIGEUR POUR LA SALLE DE BAIN
BAD-MISCHUNGSPROGRAMM
PROGRAMA MEZCLADORES BAÑO
ПРОГРАММА СМЕСИТЕЛЕЙ ДЛЯ ВАННОЙ
ΛΟΥΤΡΟ ΠΟΥ ΑΝΑΜΙΓΝΥΕΙ ΤΟ ΠΡΟΓΡΑΜΜΑ
浴室混水产品

ELEGANZA

Art. 46285

GESSI 

Gessi SpA - Parco Gessi
13037 Serravalle Sesia (Vercelli) - Italy
Phone +39 0163 454111 - Facsimile +39 0163 459273

www.gessi.com - gessi@gessi.it

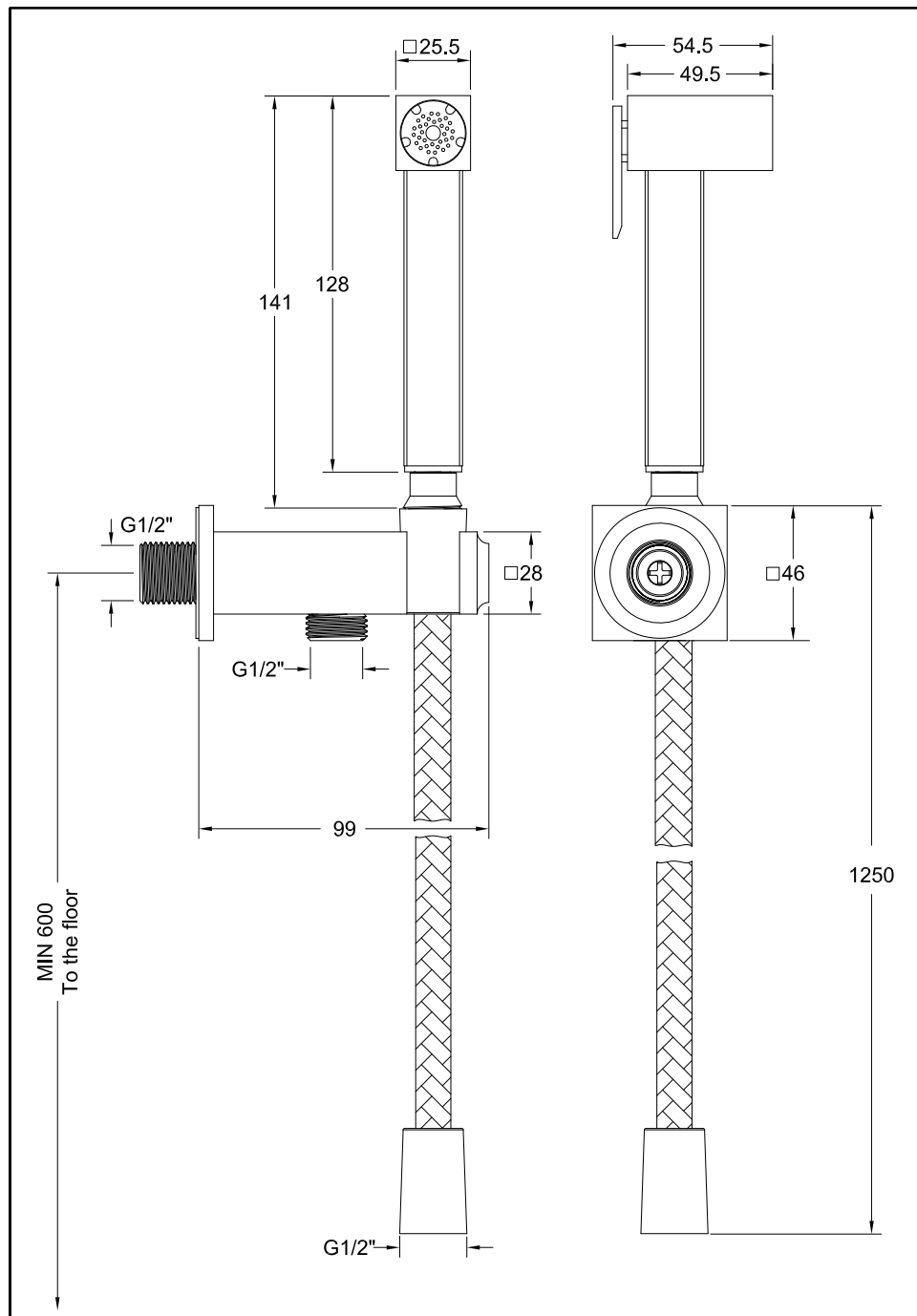


Fig. 1

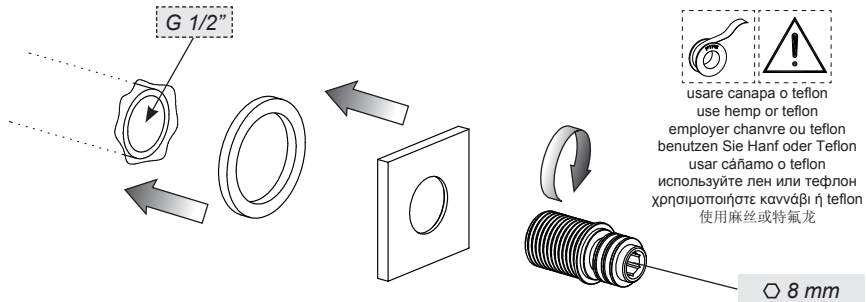


Fig. 2

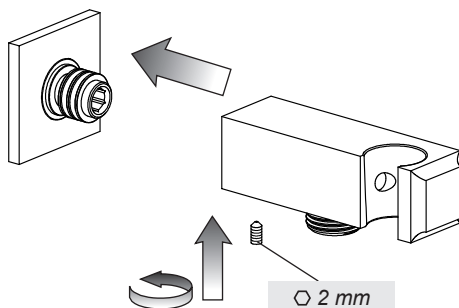
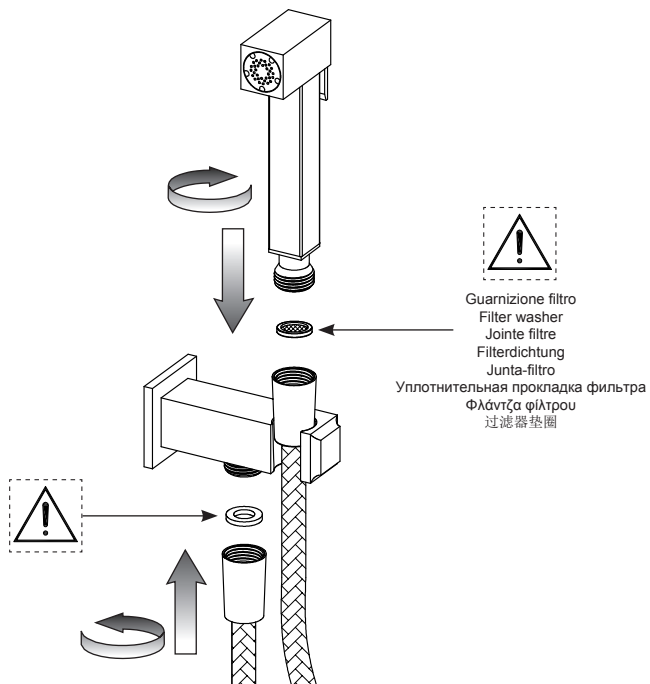
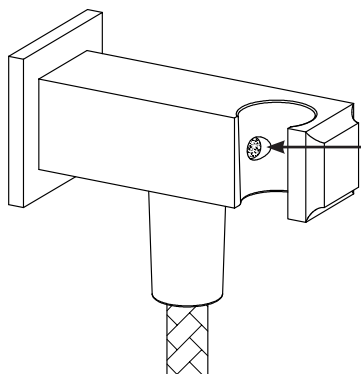
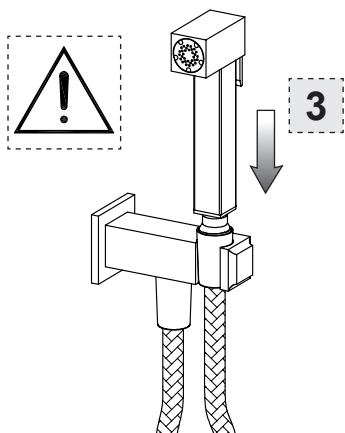
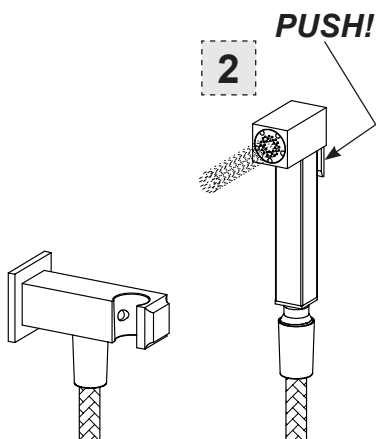
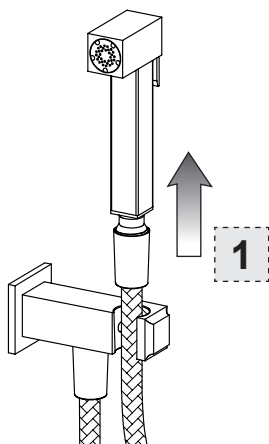


Fig. 3





Sistema di sicurezza
Safety system
Système de sécurité
Sicherheitssystem
Sistema de seguridad
Система безопасности
Σύστημα ασφαλείας
安全系统



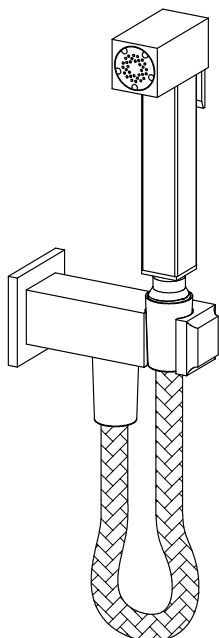
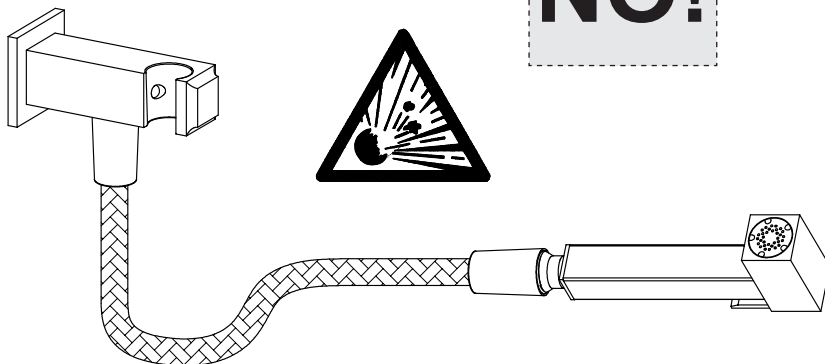
Sistema di sicurezza **ATTIVATO!**
Safety system **ENABLED!**
Système de sécurité **ACTIVE!**
Sicherheitssystem **AKTIVIERT!**
Sistema de seguridad **¡ACTIVO!**
Система безопасности **АКТИВНА!**
Σύστημα ασφαλείας **ΕΝΕΡΓΟΠΟΙΗΜΕΝΟ!**
安全系统 **启动!**



ATTENZIONE - CAUTION - ATTENTION - ACHTUNG -
CUIDADO - ВНИМАНИЕ - ΠΡΟΣΟΧΗ - 注意



NO!



OK!

IMPORTANTE: Dopo l'utilizzo riporre la doccia sul supporto.

IMPORTANT: After use put the hand shower back on the support.

IMPORTANT: Après l'emploi remettre la douche sur le support.

WICHTIG: Die Duschbrause, nach dem Gebrauch, auf ihren Träger stellen.

IMPORTANTE: Después de su utilización vuelvan a colocar la ducha-teléfono en el soporte.

ВАЖНО: После использования снова положите на опору ручной душ.

ΣΗΜΑΝΤΙΚΟ: Μετά τη χρήση τοποθετήστε το τηλεφωνάκι στη βάση του.

重要: 使用之后将手持式花洒放回支座上。

A series of horizontal dotted lines for writing notes.

