

Marchio / Brand ZUCCHETTI

Classe / Class WW

AGORÀ

Z94590

Deviatore 2/3 vie. / 2/3 way diverter.



Deviatore 2/3 vie senza apertura/chiusura acqua, uscite da 1/2".

2/3 way diverter without water on/off function, 1/2" outlets.

R97830

Parte incasso deviatore 2 vie / Built-in part - 2 way diverter



R97835

Parte incasso deviatore 3 vie / Built-in part - 3 way diverter



Finiture / Finishes



Cromo / Chrome



Nickel Lucido / Polished Nickel

C8



Oro / Gold

C40



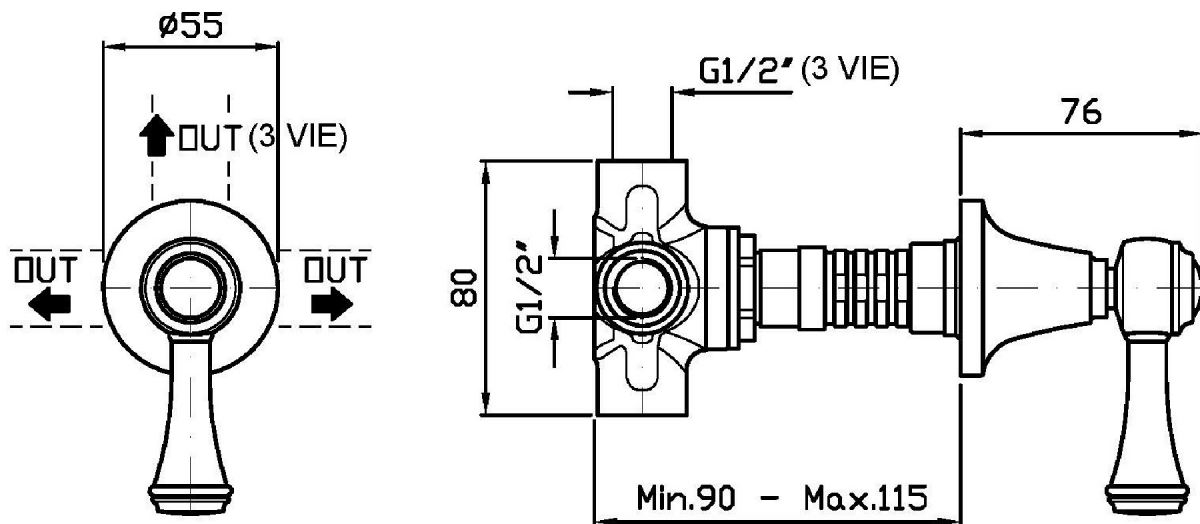
Oro spazzolato / Brushed Gold

C41

AGORÀ

Z94590

Disegno Complessivo / Overall Drawing

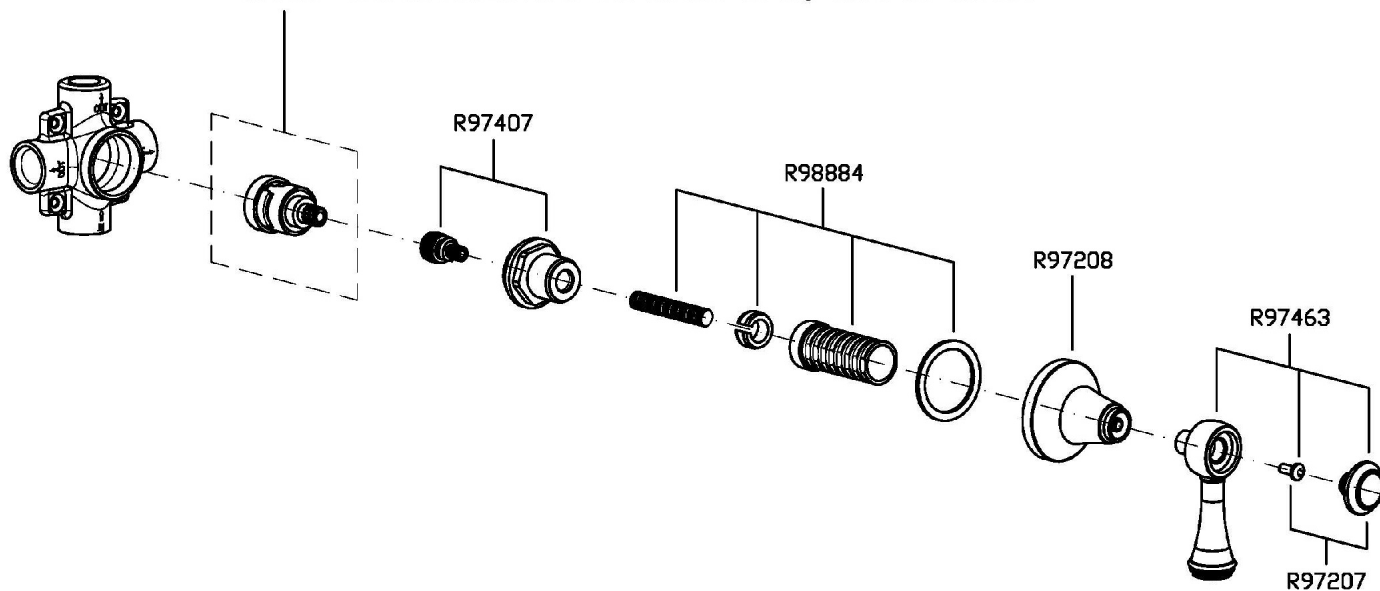


AGORÀ

Z94590

Esplosi / Exploded

R97440: PER DEVIATORE A 2 VIE R97830 (2 way diverter R97830)
R97406: PER DEVIATORE A 3 VIE R97835 (3 way diverter R97835)

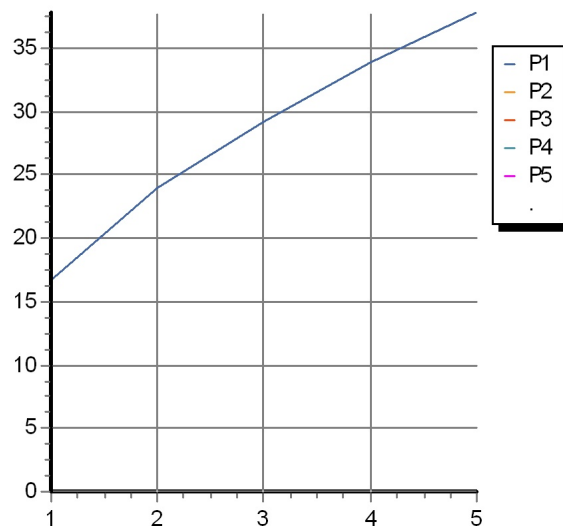


AGORÀ

Z94590

Portate / Flowrates (lt/min)

PRESSIONE PRESSURE	1 BAR	2 BAR	3 BAR	4 BAR	5 BAR
DEVIATORE	16,7	24	29,2	33,8	37,8
P1					
P2					
P3					
P4					
P5					



AGORÀ

Z94590

Pesi e Misure / Weights and Sizes

Peso (Kg) Weight (lb)	0,80 (Kg)	1,76 (lb)
Volume test (dc3) - (in3)	0,91 (dc3)	55,53 (in3)
h (mm) - (in)	66,00 (mm)	2,60 (in)
L1 (mm) - (in)	111,00 (mm)	4,37 (in)
L2 (mm) - (in)	123,00 (mm)	4,84 (in)

