

Model/Modelo/Modèle  
 B3511LF-PPU  
 Series/Series/Seria

▲ Specify Finish  
 Especifica el Acabado  
 Précisez le Fini

**RP74151 ▲**  
 Hot & Cold Lever Handles  
 w/Buttons & Screws  
 Manijas en Palanca con  
 Botones y Tornillos de  
 agua fría y caliente  
 Manettes-levers d'eau  
 chaude et d'eau froide  
 avec boutons et vis

**5**

**RP20547 ▲**

Retention Screws

\* Note: These screws must be installed into the hole in the top of the stem unit assemblies (1) when using handles mounted from the sides.

Tornillos de Retención

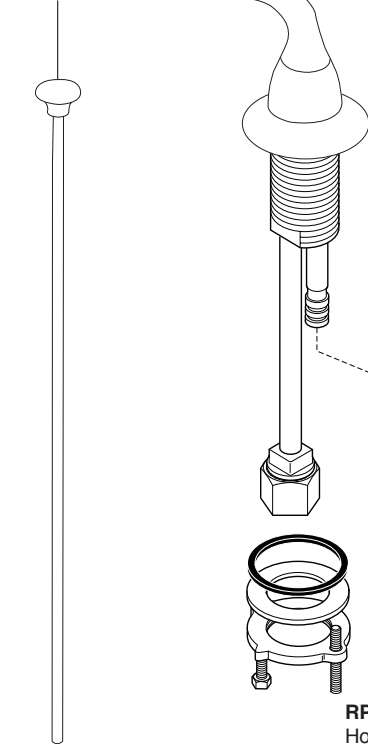
\* Nota: Cuando usa manijas instaladas desde los costados, estos tornillos deben instalarse dentro del agujero encima de los ensambles de la unidad de la espiga (1).

Vis de retenue

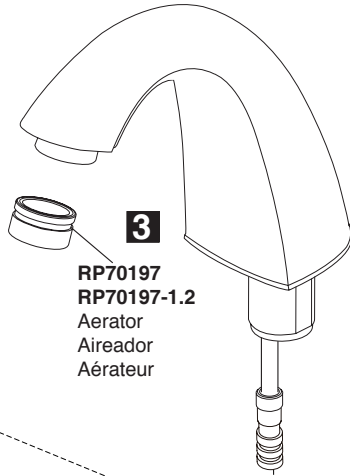
\* Note: ces vis doivent être installées dans les trous sur le dessus des obturateurs (1) lorsque vous utilisez des poignées qui se montent par les côtés.

**RP74152 ▲**

Lift Rod  
 Barra de Alzar  
 Tige de Manoeuvre

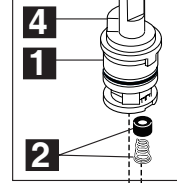


**RP70197**  
**RP70197-1.2**  
 Aerator  
 Aireador  
 Aérateur

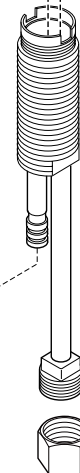


**RP42096**

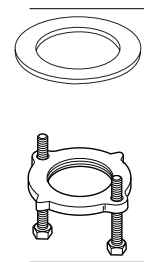
Stem Unit Assembly,  
 Seat, Spring &  
 Bonnet Nut  
 Ensamble de la Unidad  
 del Vástago, Asiento,  
 Resorte y Bonete  
 Obturateur, siège, ressort  
 et écrou à chapeau



**RP5404**  
 Coupling Nuts (2)  
 (Not supplied)  
 Tuercas de Acoplamiento (2)  
 (No incluidas)  
 Écrous de Raccordement (2)  
 (Non fournis)

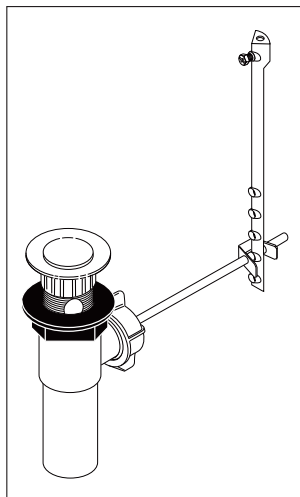


**RP47423**  
 Washers (2), Nuts (2) &  
 Screws (4)  
 Arandelas (2), Tuercas  
 (2) y Tornillos (4)  
 Rondelles (2), Écrous(2)  
 et Vis (4)



**RP44493**

Hose Assembly,  
 Blocks & O-Rings  
 Ensamble de la  
 manguera, Bloques  
 y Aros-O  
 Tuyau souple,  
 blocs de fixation  
 et joints toriques



**RP62472 ▲**

Plastic Pop-Up Less Lift Rod  
 Desagüe Automático de Plástico  
 Menos la Barra de Alzar  
 Renvoi Mécanique en Plastique  
 Sans la Tige de Manoeuvre

**RP6087**

Washer & Nut  
 Arandela y Tuercas  
 Rondelle et Écrou

