

LAUFEN

frame 25

H447451 / H447461 / H447471 / H447481
 H447491 / H447501 / H447511 / H447521
 H447531 / H447541 / H447551 / H447561
 H447571



Garantie/Haftung nur bei Montage gemäss Anleitung.
 Responsabilité/garantie à condition d'observer les instructions de montage.
 Garanzia valida solo se si rispettano le istruzioni di montaggio
 The warranty/liability only applies when installation is effected as per the instructions.
 La garantía solamente será válida si se siguen las instrucciones de instalación.
 Garantie/aansprakelijkheid uitsluitend van kracht indien volgens de instructies is geïnstalleerd.
 Záruka a ručení za vady jsou poskytovány za podmínky, že montáž je provedena v souladu s tímto návodem.
 Garantija taikoma tik tuo atveju, kai montavimas yra atliktas tiksliai pagal instrukciją.
 Gwarancja obejmuje wyrób jedynie wówczas gdy montaż został przeprowadzony zgodnie z instrukcją.
 Szavatosság/jótállás csak az útmutató szerinti szerelés esetén.
 Мы предоставляем гарантию и несем ответственность, только если монтаж произведен в соответствии с инструкцией по монтажу.
 Гаранцията/отговорността е валидна само когато монтажът е изпълнен както е указано в инструкцията.
 Garantia/responsabilidade apenas no caso de montagem de acordo com as instruções.
 Záruka platí, len ak sa montáž vykoná podľa návodu
 Jamstvo vrijedi samo ako je montažu izvršilo ovlašteno prema uputama.
 Garantien gælder kun, hvis monteringen udføres af en autoriseret fagmand, der følger vejledningen.
 Garantii/vastutus kehtib ainult paigaldusloaga spetsialisti tehtud juhendile vastava paigalduse korral.
 Takuu/tuotevastuu vain, kun asennuksen käyttöohjeen mukaisesti.
 Garantija ir spēkā tikai tad, ja uzstādīšanu saskaņā ar instrukcijām.
 Garantii/erstatningsansvar kun hvis monteringen er utført av i henhold til vejledning.
 Garanția este valabilă doar în cazul montării conforme cu instrucțiunile.
 Garantii/ersättningsanskyldighet gäller endast om monteringen har genomförts enligt anvisningen.
 Garancija/jamstvo velja le pri montaži v skladu z navodilom.

DE Lieferumfang

FR Contenu du colis

IT Distinta dei pezzi

EN Parts list

ES Alcance del suministro

NL Toebehoren

CS Rozsah dodávky

LT Tiekimo apimtis

PL Zakres dostawy

HU Szállítási terjedelem

RU Комплектация

BG Съдържание на доставката

PT Volume de fornecimento

SK Obsah dodávky

HR Opseg isporuke

DA Leveringsomfang

ET Tarnekomplekt

FI Toimituskokonaisuus

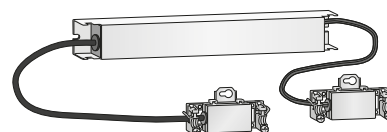
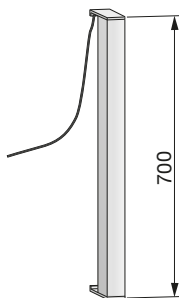
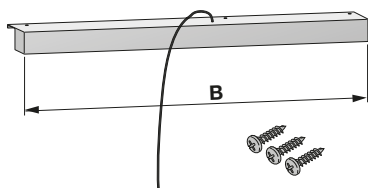
LV Piegādes komplekts

NO Leveranseomfang

RO Volumul livrării

SV Leveransomfattning

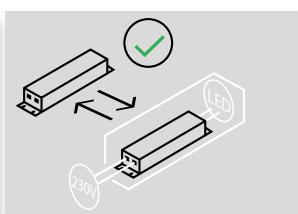
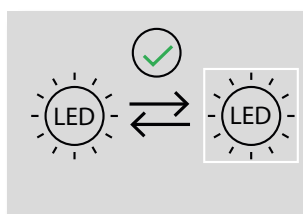
SL Obseg dobave



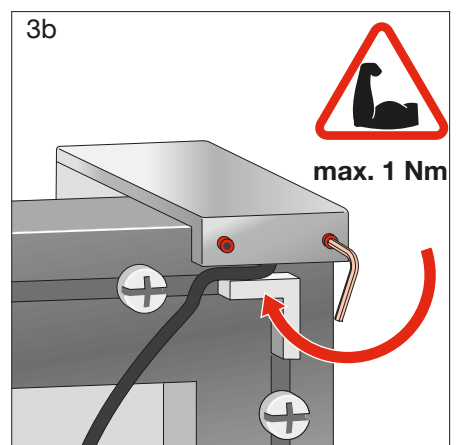
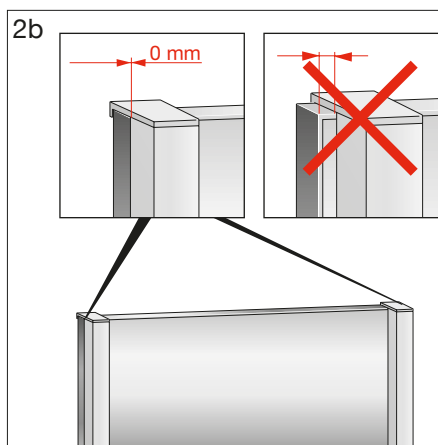
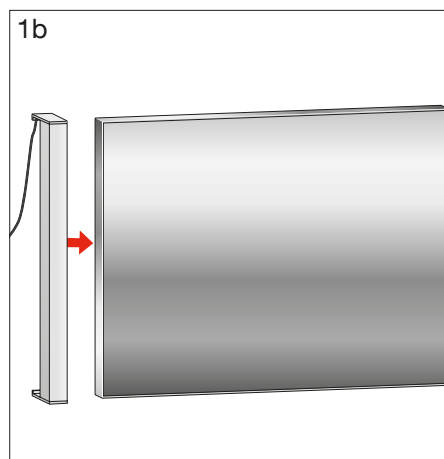
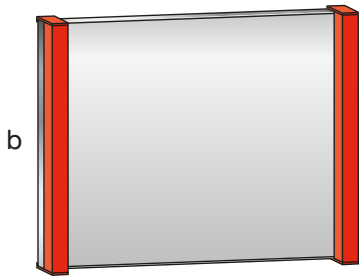
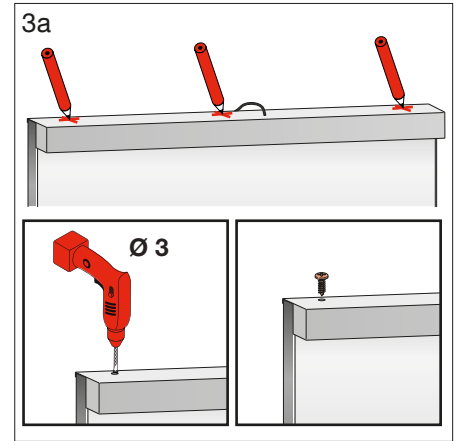
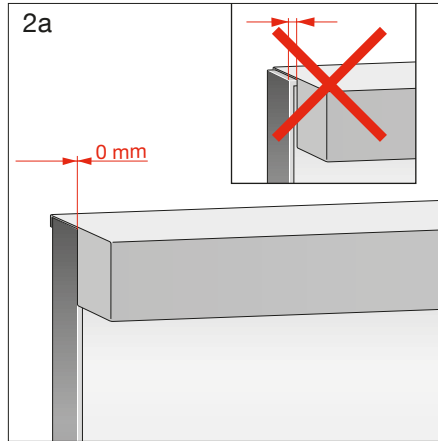
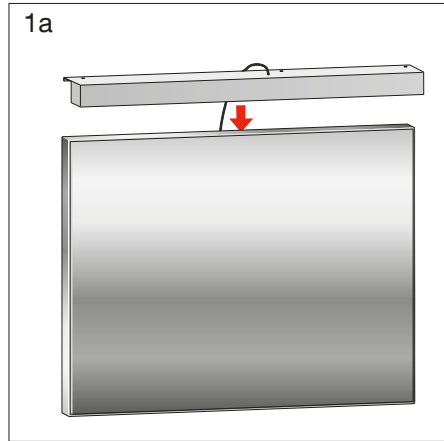
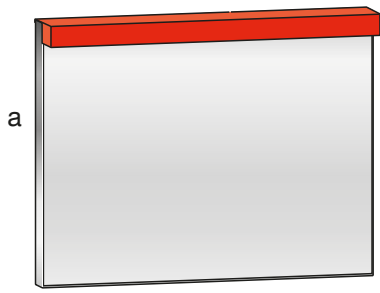
Art.-No.:	B
H447451	450 mm
H447461	550 mm
H447471	600 mm
H447481	650 mm
H447491	800 mm
H447501	900 mm
H447511	1000 mm
H447521	1200 mm
H447531	1300 mm
H447541	1500 mm
H447551	1800 mm
H447561	xxx mm

Art.-No.: H447571

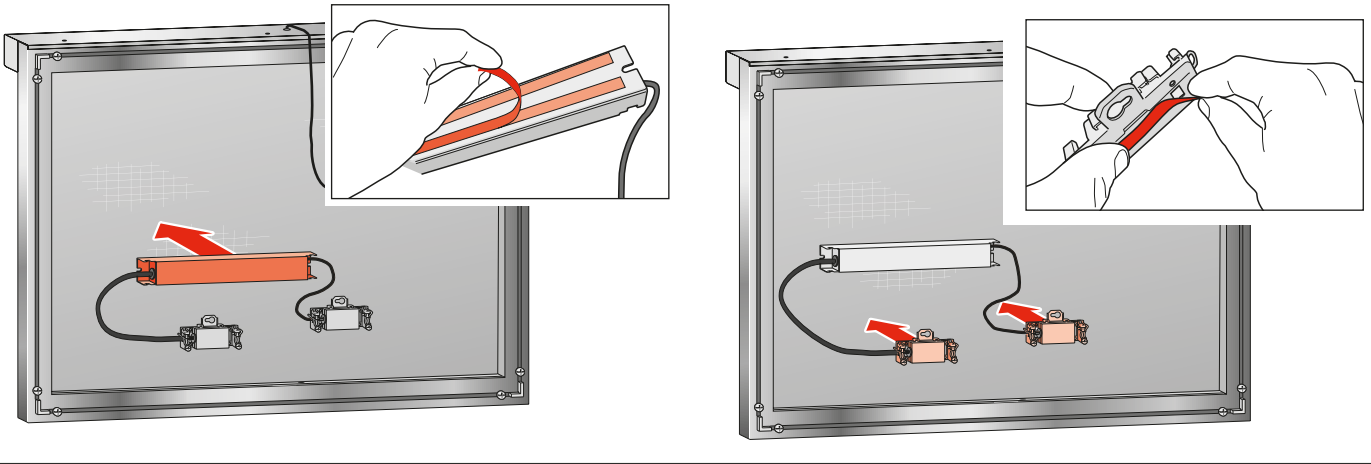
Art.-No.: H490719



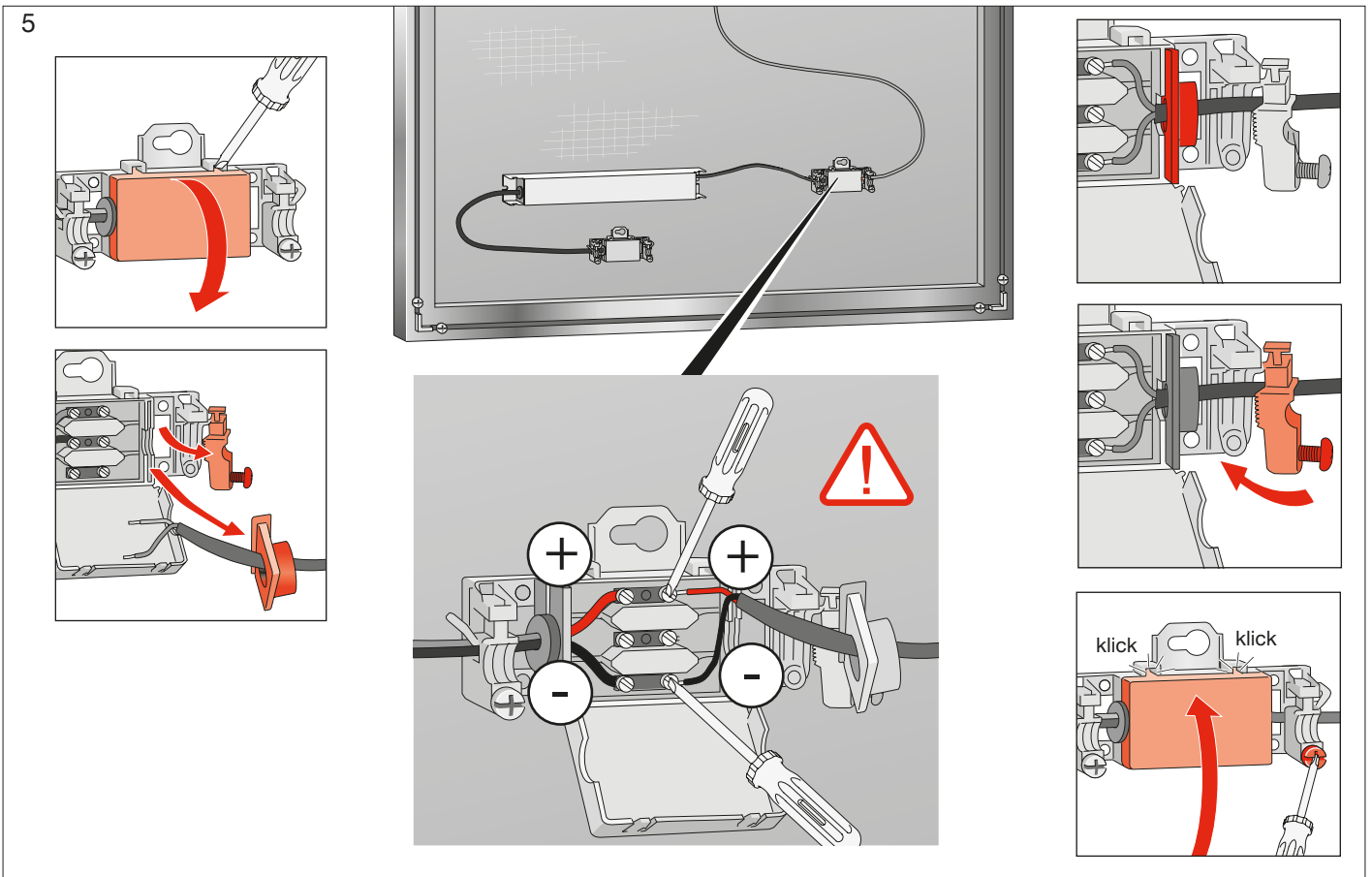
- DE** Montage, Wechsel von Lichtquellen und elektrischen Leitungen dürfen nur von dafür qualifizierten Fachleuten nach den örtlichen Vorschriften ausgeführt werden.
Produkt nur für Innenräume!
Elektrische und elektronische Geräte müssen zur Entsorgung bei der entsprechenden Recycling Annahmestelle abgegeben werden.
- FR** Seuls des spécialistes qualifiés sont autorisés à monter et remplacer des sources lumineuses et fils électriques conformément aux prescriptions locales.
Produit à utiliser uniquement en intérieur !
Les appareils électriques et électroniques doivent être déposés dans les points de collecte appropriés en vue de leur neutralisation.
- IT** Il montaggio e la sostituzione di sorgenti luminose e linee elettriche sono di esclusiva competenza di tecnici qualificati e devono avvenire nel rispetto delle prescrizioni locali.
Prodotti per ambienti chiusi!
Per il loro smaltimento, consegnare le apparecchiature elettriche ed elettroniche ad un apposito punto di raccolta a fini di riciclaggio.
- EN** The installation and replacement of light sources and electrical cables may only be carried out by qualified specialists in accordance with local regulations. Indoor use only!
Electronic and electrical devices must be disposed of at an appropriate recycling facility.
- ES** El montaje y la sustitución de las fuentes de luz y cables eléctricos solo pueden ser realizados por personal especializado y de acuerdo con la normativa local.
¡Solo para uso interno!
Los aparatos eléctricos y electrónicos deben depositarse en el punto de reciclaje correspondiente para su eliminación.
- NL** Montage of vervanging van lichtbronnen en elektrische kabels mag alleen door daarvoor gekwalificeerde vakmensen worden uitgevoerd in overeenstemming met de lokale voorschriften. Product alleen voor binnenruimten!
Elektrische en elektronische apparaten moeten ter verwijdering worden afgegeven bij het overeenkomstige recycling-inzamelpunt.
- CS** Montáž a výměna zdrojů světla a elektrických rozvodů smí provést pouze kvalifikovaný odborník v souladu s místními předpisy. Výrobek pouze do vnitřních prostor!
Elektrické a elektronické přístroje musí být předány k likvidaci do k tomu určeného recyklačního sběru.
- LT** Montuoti, keisti šviesos šaltinius ir elektros laidus gali tik kvalifikuoti specialistai, laikydamiės tam skirtų vietinių taisyklių. Produktas skirtas naudoti tik vidaus patalpose!
Elektrinius ir elektroninius prietaisus utilizavimui būtina pristatyti į atitinkamą grąžinamojo perdirbimo punktą.
- PL** Montaż oraz wymianę źródeł światła oraz przewodów elektrycznych mogą przeprowadzać wyłącznie wykwalifikowani fachowcy zgodnie z lokalnymi przepisami.
Produkt tylko do stosowania wewnątrz pomieszczeń!
Sprzęt elektryczny i elektroniczny przeznaczony do utylizacji należy przekazać do odpowiedniego punktu zbiórki odpadów do recyklingu.
- HU** A fényforrások és elektromos vezetékek szerelését és cseréjét csak arra kiképzett szakemberek végezhetik el a helyi előírások betartása mellett. A termék csak beltérben használható!
Az elektromos és elektronikus eszközöket ártalmatlanítás céljából a megfelelő újrahasznosító gyűjtőállomáson kell leadni.
- RU** Работы по монтажу и замене источников света и электрических проводов должны выполняться только специалистами, имеющими соответствующую квалификацию, в соответствии с местными предписаниями.
Изделие предназначено только для использования внутри помещений!
Электрические и электронные устройства необходимо передавать для утилизации в соответствующие пункты приема на вторичную переработку.
- BG** Монтажът, смяната на източниците на светлина и електрическите проводници трябва да се извършват само от квалифицирани за това специалисти съгласно местните разпоредби. Продуктът е само за употреба на закрито!
Електрическите и електронните уреди трябва да се предават в съответния приемен пункт за рециклиране.
- PT** A montagem e a substituição de fontes de luz e de cabos elétricos só podem ser realizadas por técnicos qualificados para o efeito, de acordo com os regulamentos locais.
Produto apenas para interiores!
Para serem eliminados, os dispositivos elétricos e eletrónicos têm de ser entregues num ponto de recolha para reciclagem.
- SK** Montáž, výmenu svetelných zdrojov a elektrických káblov môžu vykonávať iba kvalifikovaný odborník v súlade s miestnymi predpismi. Výrobok iba na použitie v interiéri!
Elektrické a elektronické zariadenia musia byť odovzdané a zlikvidované v na to určenom zbernom recyklačnom stredisku.
- HR** Montažu te zamjenu izvora svjetlosti i električnih vodova smije provoditi samo za to kvalificirano osoblje u skladu s lokalnim propisima. Proizvod je namijenjen samo za zatvorene prostore!
Električnu i elektroničku opremu treba zbrinuti u odgovarajućem centru za odlaganje.
- DA** Montage og udskiftning af lyskilder og elektriske ledninger må kun udføres af dertil kvalificerede fagfolk i overensstemmelse med lokalt gældende forskrifter. Produktet er kun til indendørs brug!
Elektriske og elektroniske apparater skal afleveres til bortskaftelse på genbrugsstationen.
- ET** Valgusallikate ja elektrijuhtmete paigaldamist, vahetamist võivad teostada ainult kvalifitseeritud spetsialistid järgides kohalike eeskirju. Toode ainult siseruumide jaoks!
Elektriliste ja elektrooniliste seadmete utiliseerimiseks tuleb neid viia selleks ettenähtud kogumiskohata.
- FI** Asennuksen, valonlähteiden ja sähköjohtojen vaihdon saavat suorittaa ainoastaan siihen pätevät ammattilaiset paikallisten määräysten mukaisesti. Tuote tarkoitettu vain sisätiloihin!
Sähkö- ja elektroniikkalaitteet täytyy toimittaa hävitettäväksi vastaavaan kierrätyspisteeseen.
- LV** Appaismes ierīču un elektroinstalācijas ierīkošanu un maiņu drīkst veikt tikai šādiem darbiem kvalificēti tehniskie speciālisti atbilstoši vietējiem noteikumiem.
Izstrādājums paredzēts tikai lietošanai telpās!
Elektriskās un elektroniskās ierīces utilizācijai jānodod attiecīgā atreizējās pārstrādes pieņemšanas punktā.
- NO** Montasje og utskiftning av lyskilder og elektriske ledninger skal kun utføres av kvalifisert fagpersonell iht. lokale forskrifter. Produkt kun til innendørs bruk!
Elektriske og elektroniske apparater må avleveres til korrekt mottakssted for resirkulering når de kasseres.
- RO** Lucrările de montaj și înlocuire a surselor de iluminat și a cablurilor electrice pot fi realizate de personal specializat calificat, în conformitate cu reglementările locale.
Produsul este destinat exclusiv utilizării în spații interioare!
Pentru a fi eliminate ca deșeu, aparatele electrice și electronice trebuie predate unităților de colectare și reciclare corespunzătoare.
- SV** Montering, byte av ljuskällor och elledningar får endast utföras av kvalificerad personal i enlighet med lokala föreskrifter. Produkt endast för inomhusbruk!
Elektrisk och elektronisk utrustning ska bortskaffas vid lämplig återvinningscentral.
- SL** Montažo in menjavo svetil ter električnih vodnikov lahko izvajajo le ustrezno kvalificirani strokovnjaki v skladu z lokalnimi predpisi. Izdelek je namenjen za uporabo v zaprtih prostorih!
Električne in elektronske naprave je treba odstraniti na ustreznih zbirnih mestih za odpadke.



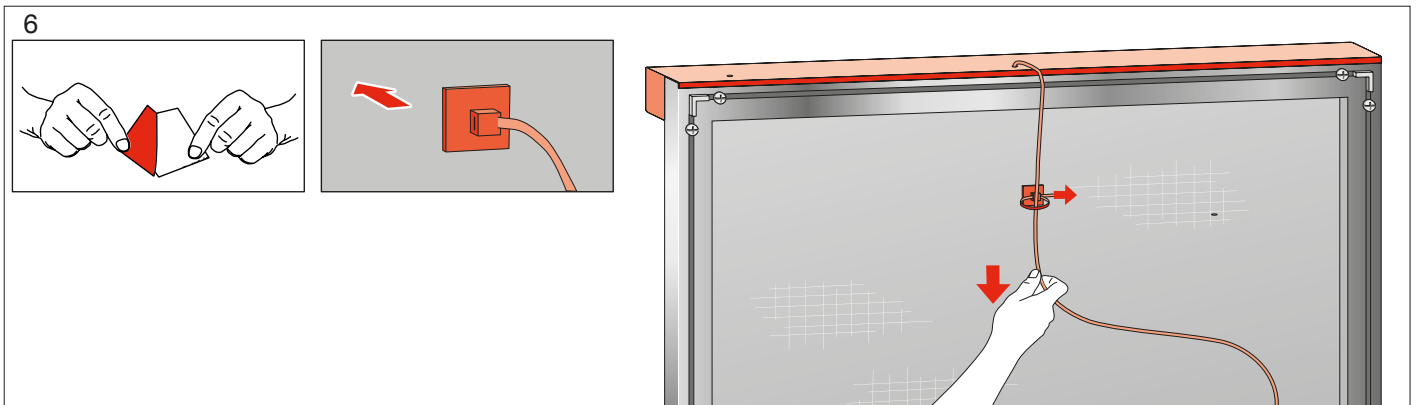
4



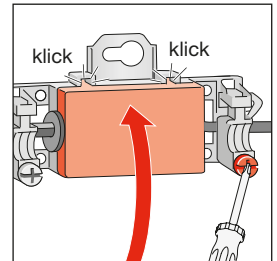
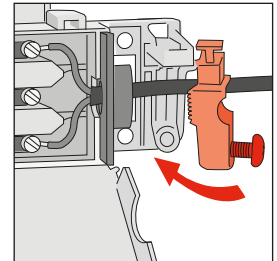
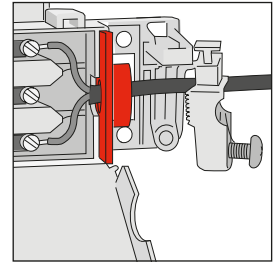
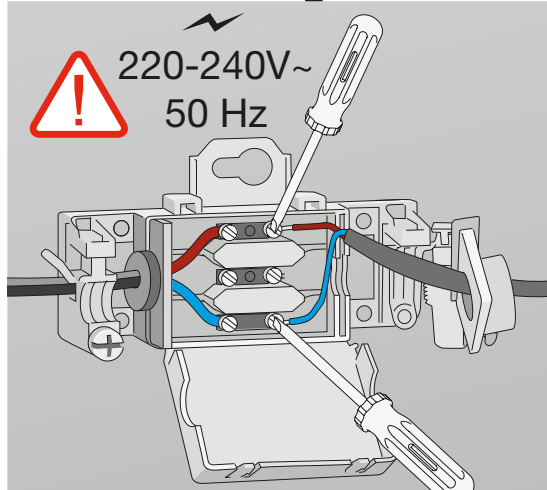
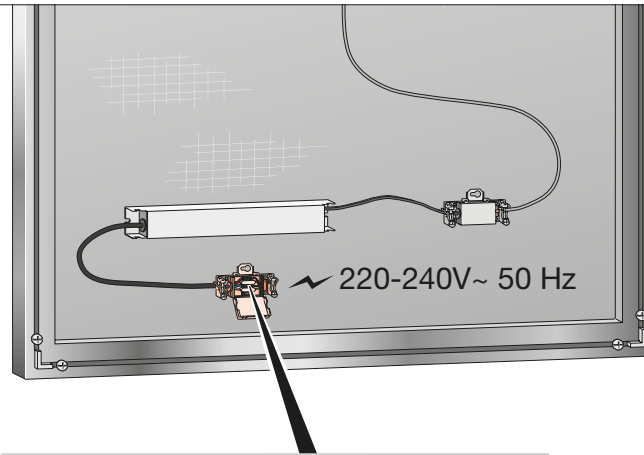
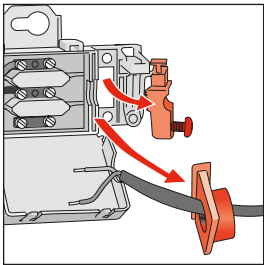
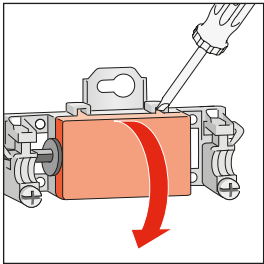
5

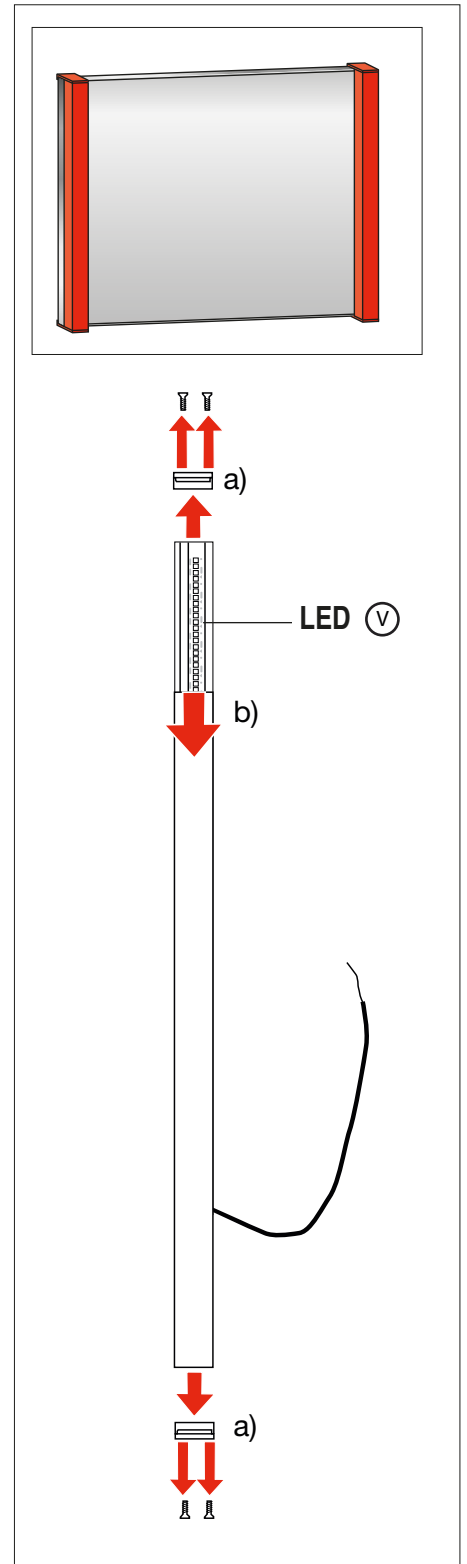
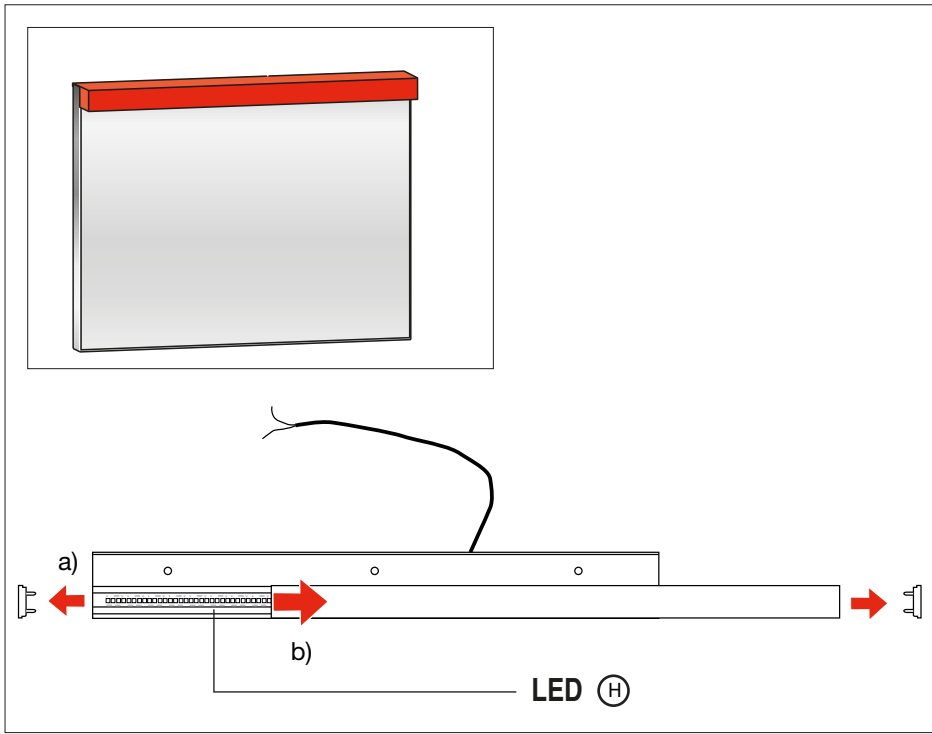


6



7





Art.No	Size	LED
H447451	450 mm	H490686 (H)
H447461	550 mm	H490687 (H)
H447471	600 mm	H490688 (H)
H447481	650 mm	H490689 (H)
H447491	800 mm	H490690 (H)
H447501	900 mm	H490691 (H)
H447511	1000 mm	H490692 (H)
H447521	1200 mm	H490693 (H)
H447531	1300 mm	H490694 (H)
H447541	1500 mm	H490695 (H)
H447551	1800 mm	H490696 (H)
H447561	xxx mm	H490697 (H)
H447571	700 mm	H490698 (V)

DE Technische Daten zur Lampe

FR Fiche technique de la lampe

IT Dati tecnici della lampada

EN Technical data on the lamp

ES Datos técnicos de la lámpara

NL Technische gegevens van de lamp

CS Specifikace lampy

LT Lempos techniniai duomenys

PL Dane techniczne źródła światła

HU A lámpa műszaki adatai

RU Технические характеристики лампы

BG Технически данни за лампата

PT Procedimento de montagem

SK Technické údaje týkajúce sa svietidla

HR Tehnički podaci o svjetiljci

DA Tekniske data for lampen

ET Lambi tehnilised andmed

FI Lampun tekniset tiedot










LV Gaismekļa tehniskie dati

NO Tekniske data for lampen

RO Date tehnice privind lampa

SV Tekniska data om lampa

SL Tehnični podatki svetilke

Art.No	Size	*EEC XX	EPREL Reg.No	Link EPREL
H447451	450 mm	F	947458	
H447461	550 mm	F	947459	
H447471	600 mm	F	947460	
H447481	650 mm	F	947461	
H447491	800 mm	F	947462	
H447501	900 mm	F	947463	
H447511	1000 mm	F	947464	
H447521	1200 mm	F	947465	
H447531	1300 mm	F	947466	

DE Technische Daten zur Lampe

FR Fiche technique de la lampe

IT Dati tecnici della lampada

EN Technical data on the lamp

ES Datos técnicos de la lámpara

NL Technische gegevens van de lamp

CS Specifikace lampy

LT Lempos techniniai duomenys

PL Dane techniczne źródła światła

HU A lámpa műszaki adatai

RU Технические характеристики лампы

BG Технически данни за лампата

PT Procedimento de montagem

SK Technické údaje týkajúce sa svietidla

HR Tehnički podaci o svjetiljci

DA Tekniske data for lampen

ET Lambi tehnilised andmed

FI Lampun tekniset tiedot




LV Gaismekļa tehniskie dati

NO Tekniske data for lampen

RO Date tehnice privind lampa

SV Tekniska data om lampa

SL Tehnični podatki svetilke

Art.No	Size	*EEC XX	EPREL Reg.No	Link EPREL
H447541	1500 mm	F	947467	
H447551	1800 mm	F	947468	
H447571	700 mm	F	947469	

DE *Dieses Produkt enthält eine Lichtquelle der Energieeffizienzklasse **XX**.

FR *Ce produit comprend une source de lumière de la classe d'efficacité énergétique **XX**.

IT *Questo prodotto contiene una sorgente luminosa con classe di efficienza energetica **XX**.

EN *This product contains a light source of energy efficiency class **XX**.

ES *Este producto contiene una fuente de luz de la clase de eficiencia energética **XX**.

NL *Dit product bevat een lichtbron met energie-efficiëntieklasse **XX**.

CS *Tento výrobek obsahuje světelný zdroj třídy energetické účinnosti **XX**.

LT *Šiame gaminyje yra **XX** energinio efektyvumo klasės šviesos šaltinis.

PL *Ten produkt zawiera źródło światła o klasie efektywności energetycznej **XX**.

HU *Ez a termék **XX** energiahatékonysági osztályú fényforrást tartalmaz.

RU *Данный продукт содержит источник света класса энергоэффективности **XX**.

BG *Този продукт съдържа източник на светлина с клас на енергийна ефективност **XX**.

PT *Este produto inclui uma lâmpada da classe energética **XX**.

SK *Tento výrobok obsahuje svetelný zdroj triedy energetickej účinnosti **XX**.

HR *Ovaj proizvod sadrži izvor svjetlosti razreda energetske učinkovitosti **XX**.

DA *Dette produkt har en lyskilde med energieffektivitetsklasse **XX**.

ET *Este producto contiene una fuente de luz de la clase de eficiencia energética **XX**.

FI *Tämä tuote sisältää valolähteen, jonka energiatehokkuusluokka on **XX**.

LV *Šis produkts satur **XX** energoefektivitātes klases gaismas avotu.

NO *Dette produktet inneholder en lyskilde i energiklasse **XX**.

RO *Acest produs conține o sursă de iluminat cu clasa de eficiență energetică **XX**.

SV *Denna produkt innehåller en ljuskälla i energieffektivitetsklass **XX**.

SL *Ta izdelek vsebuje svetilo razreda energetske učinkovitosti **XX**.

LAUFEN

Laufen Bathrooms AG
Wahlenstrasse 46
CH-4242 Laufen, Switzerland
www.laufen.com

