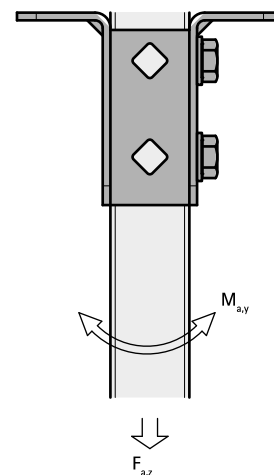


BIS Strut T-образный тройной соединитель 90° (BUP1000)

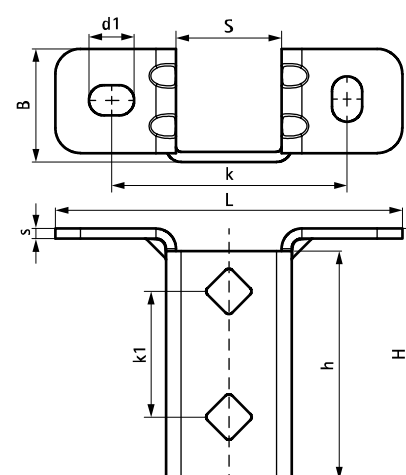
(H 12 12)



Свойства и преимущества

- очень удобный для монтажа T-образный соединитель для профилей Strut
- открытая сторона профиля может быть повёрнута в любую сторону
- дополнительная безопасность благодаря усиленному изгибу
- отверстия соответствуют рисунку отверстий профиля Strut
- материал: сталь 1.0242 (S250GD) + MAC ZM310
- обработка поверхности:
 - продукция является частью системы BIS UltraProtect® 1000
 - подходит для монтажа внутри и снаружи зданий
 - мин. 1 000 часов в испытании соляным туманом (макс. 5% красной ржавчины) согласно ISO 9227

Арт. №	L	B	H	h	s	d1	S	k	k1	F _{a,z}	F _{a,z 2}	M _{a,y}	Уп.мин
		(мм)	(мм)	(мм)	(мм)	(мм)	(мм)	(мм)	(мм)	(Н)	(Н)	(Нм)	
66588361	138 mm	45	100	91	4,0	18 x 12	42	95	50	3 636	3 636	164,0	10
<i>F_{o,z}</i> : макс. допустимая нагрузка при использовании 2-х канальных гаек M10, затянутых моментом 40 Нм. <i>F_{o,z 2}</i> : макс. допустимая нагрузка при использовании 2-х болтов M10, затянутых моментом 40 Нм. <i>M_{o,y}</i> : макс. момент при использовании 2-х болтов M10, затянутых моментом 40 Нм.													



Комбинировать с

BIS RapidStrut® Профили монтажные (BUP1000)
 BIS RapidStrut® Монтажные гайки с фиксатором (BUP1000)
 BIS Шайбы (BUP1000)

Комбинировать с

BIS Болты шестигранные (BUP1000)
 WTБ1 Клиновой анкер
 BIS Yeti® 130 Кровельные опоры

Альтернативы

BIS RapidStrut® Держатель Профиля G2 (BUP1000)
 BIS Strut Держатель профиля усиленный (BUP)