

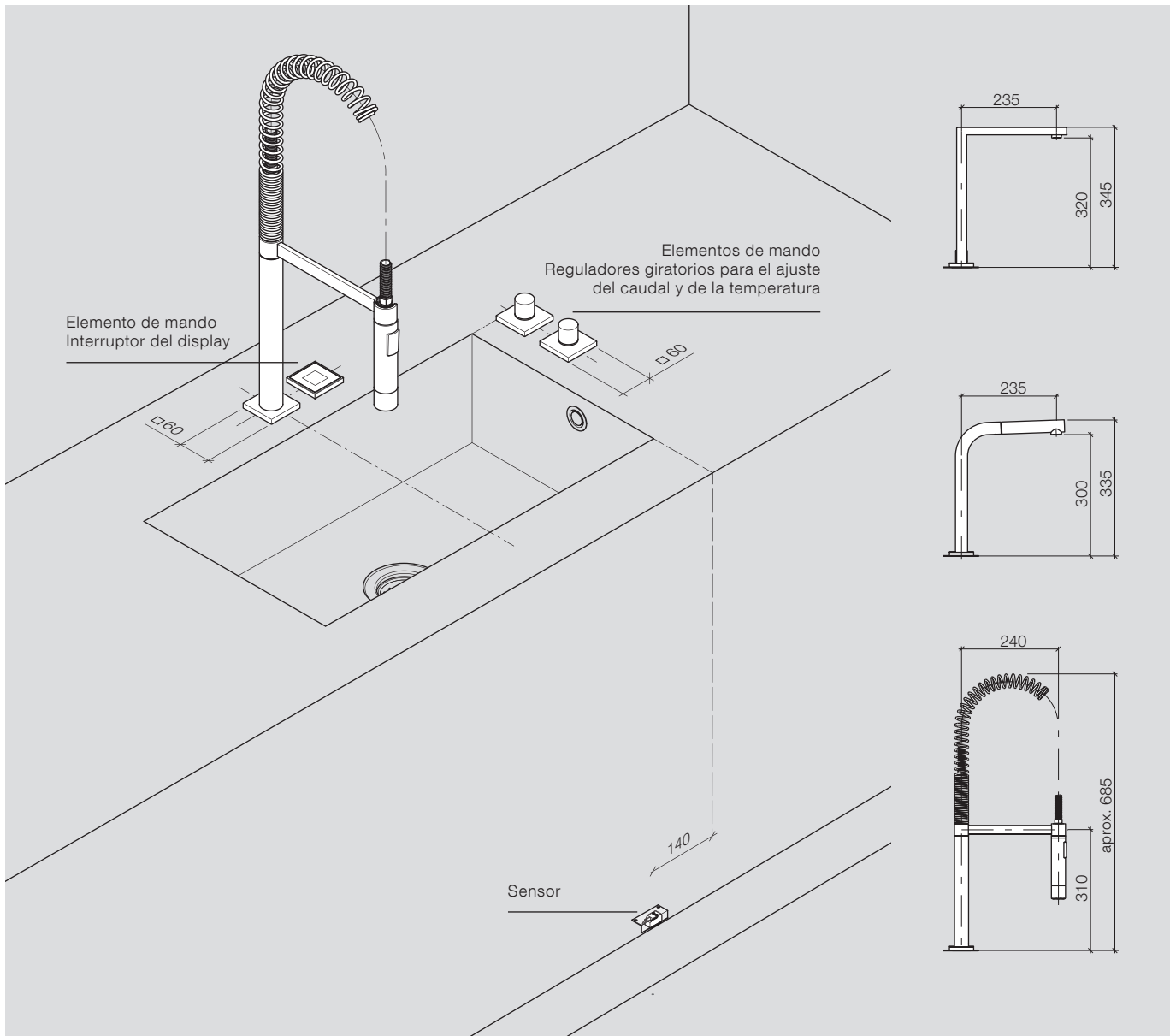


# Dornbracht eUnit Kitchen

## Instrucciones de planificación

- 02 Recomendaciones de ubicación
- 06 Componentes
- 07 Montaje
- 10 Activación
- 11 Datos y normas
- 13 Relación de productos
- 19 Listas de comprobación

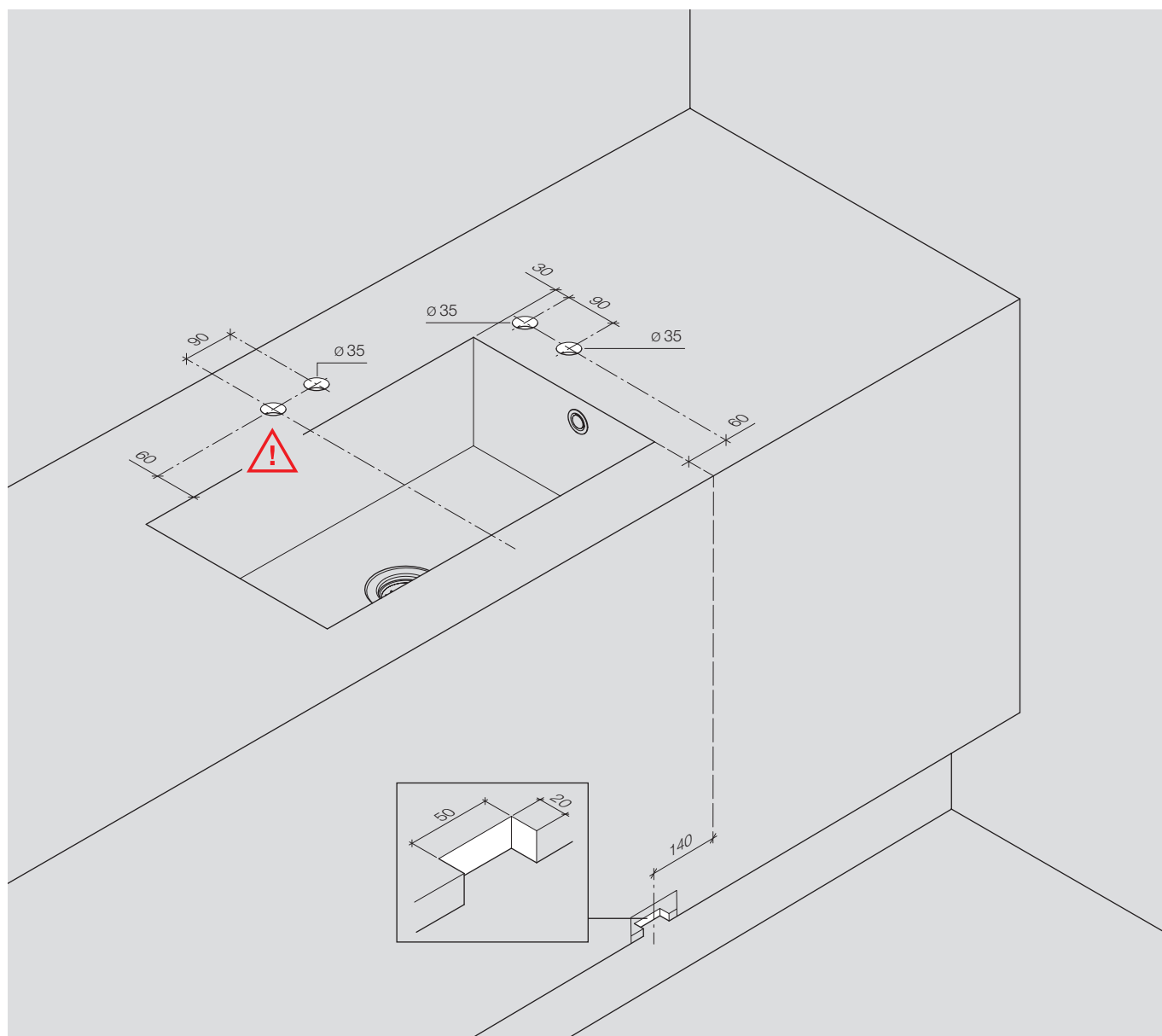
# Variante A



Esta ubicación es una recomendación. La salida y los elementos de mando de eUNIT KITCHEN se pueden posicionar libremente. Recomendamos a los zurdos un posicionamiento invertido.

El fregadero individual (38 100 000-86), de nuestro programa de productos WATER UNITS no está incluido en el volumen de suministro.

## Variante A



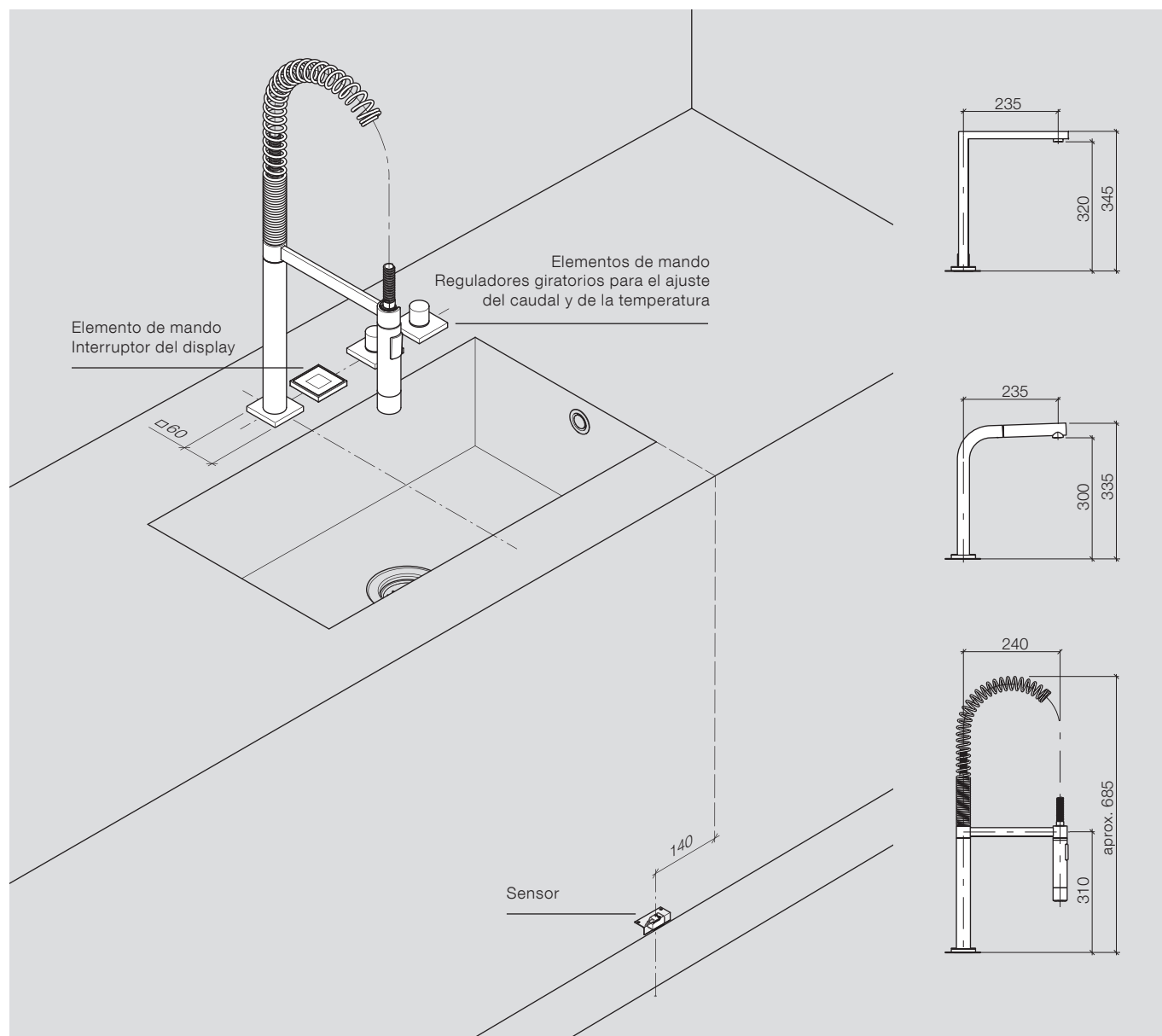
Recomendamos una distancia mínima entre el elemento de mando y el borde del fregadero de un mínimo de 60 mm. La encimera puede tener un grosor máximo de 45 mm en la zona de los orificios de montaje. Si se sobrepasa el grosor máximo de 45 mm, se tiene que hacer un fresado correspondiente desde abajo, con un diámetro mínimo de 50 mm.



La indicación del diámetro del orificio para la salida se ha de consultar en el plano acotado.

**CONSULTE LA RELACIÓN DE PRODUCTOS**

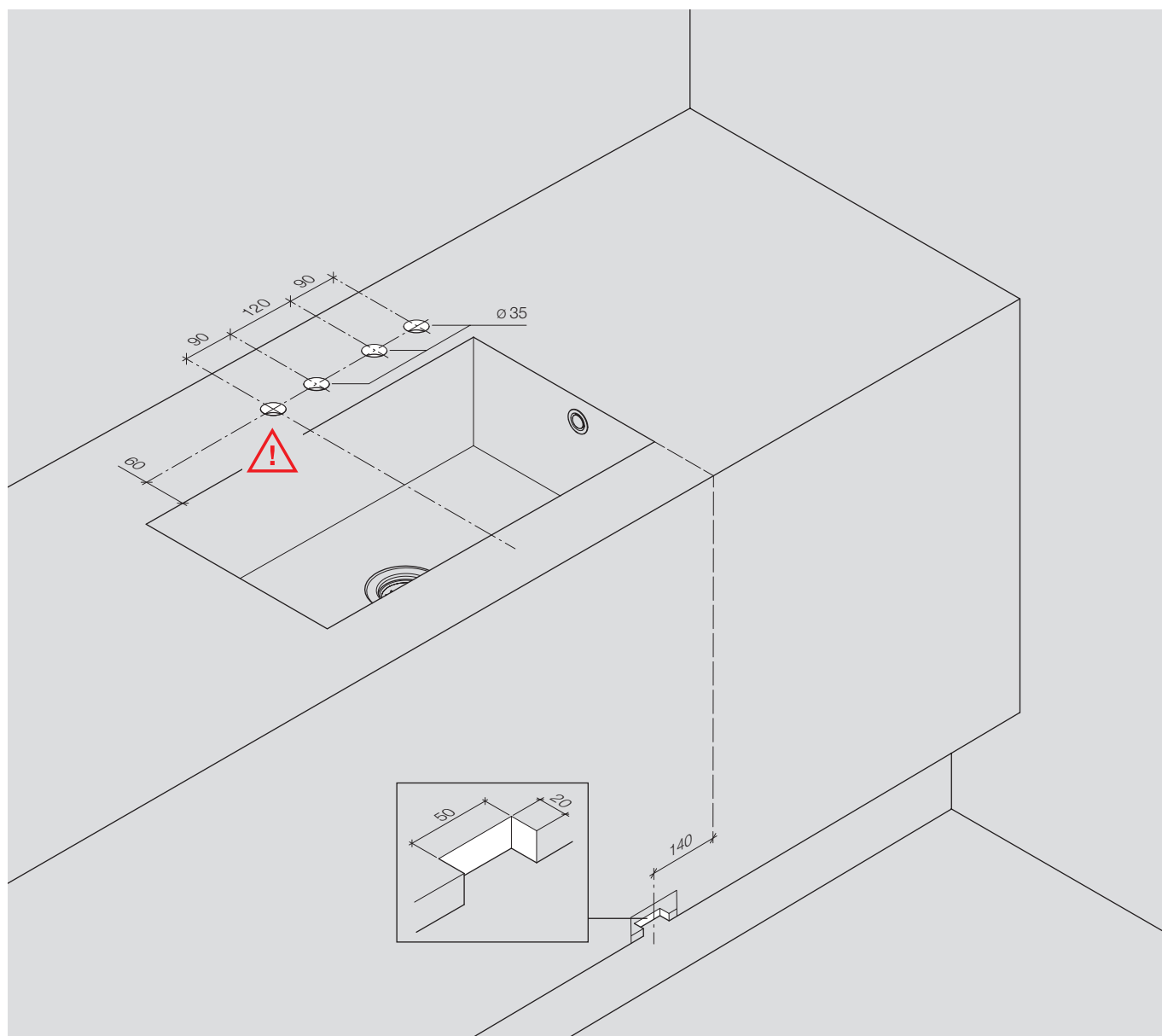
## Variante B



Esta ubicación es una recomendación. El fregadero tiene una longitud de un mínimo de 600 mm en el mejor de los casos. La salida y los elementos de mando de eUNIT KITCHEN se pueden posicionar libremente. Recomendamos a los zurdos un posicionamiento invertido.

El fregadero individual (38 100 000-86), de nuestro programa de productos WATER UNITS no está incluido en el volumen de suministro.

## Variante B



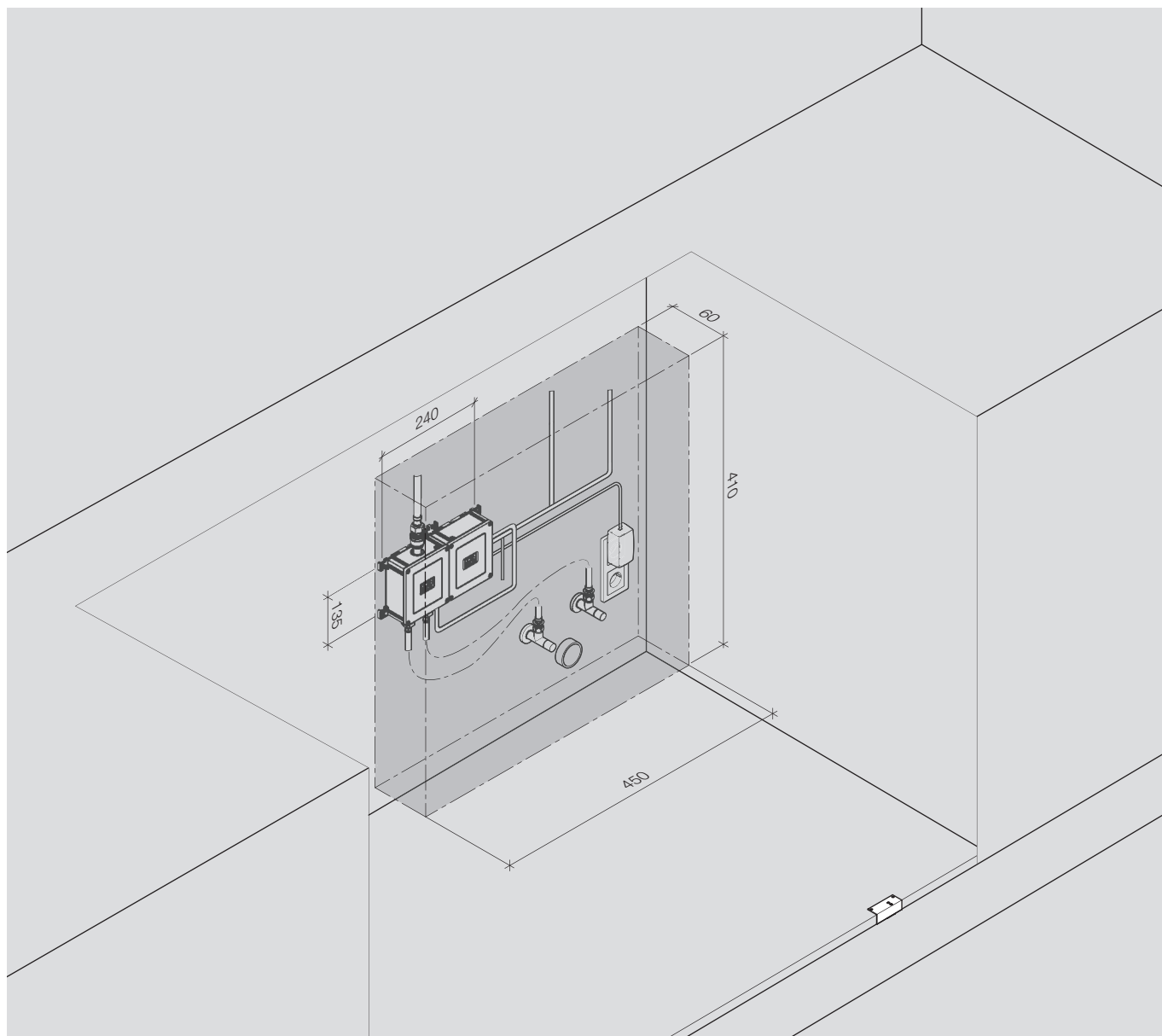
Recomendamos una distancia mínima entre el elemento de mando y el borde del fregadero de un mínimo de 60 mm. La encimera puede tener un grosor máximo de 45 mm en la zona de los orificios de montaje. Si se sobrepasa el grosor máximo de 45 mm, se tiene que hacer un fresado correspondiente desde abajo, con un diámetro mínimo de 50 mm.



La indicación del diámetro del orificio para la salida se ha de consultar en el plano acotado.

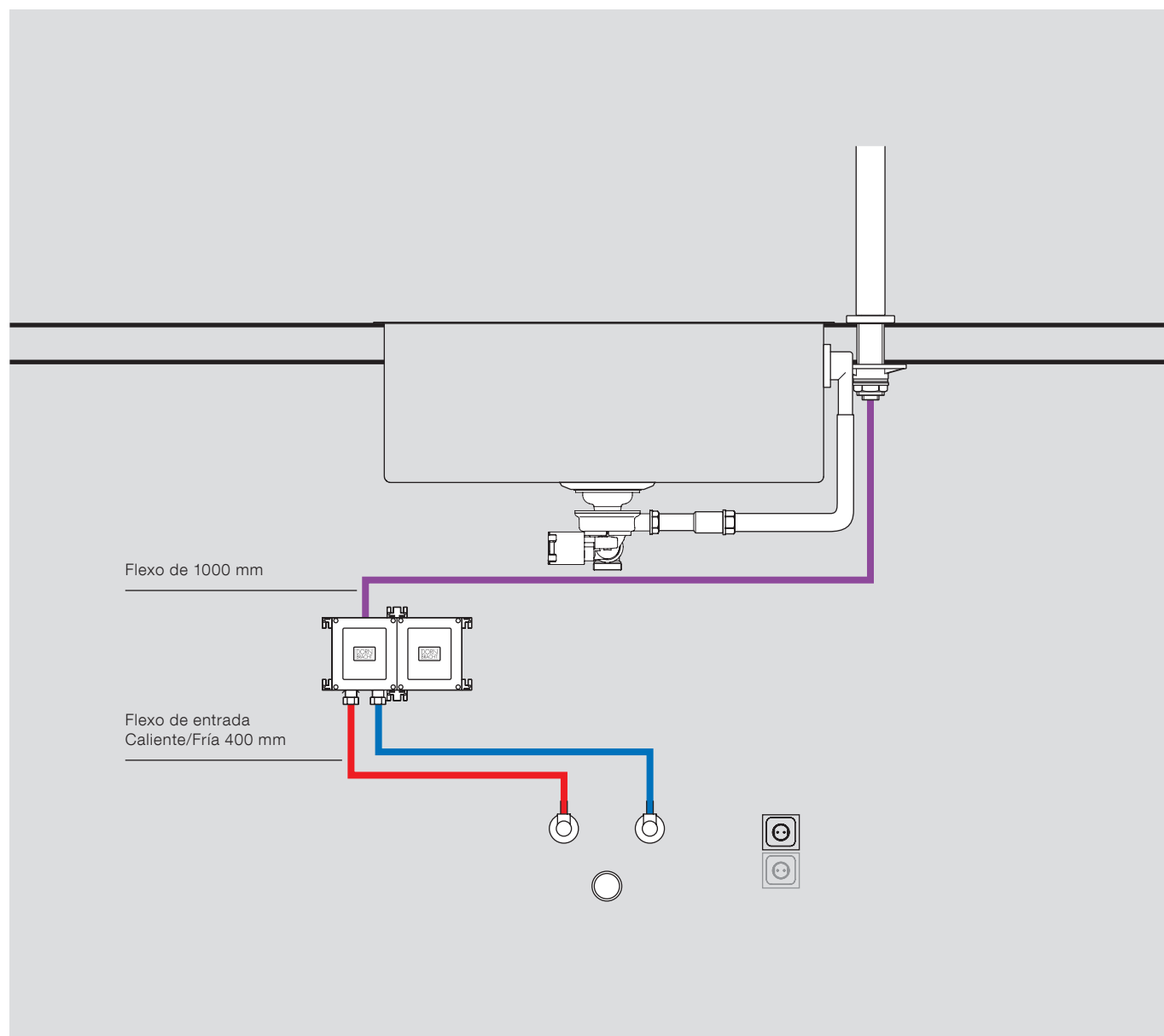
**CONSULTE LA RELACIÓN DE PRODUCTOS**

# Componentes



Este ejemplo de montaje muestra la necesidad mínima de espacio para la unidad de control y los componentes de conexión.

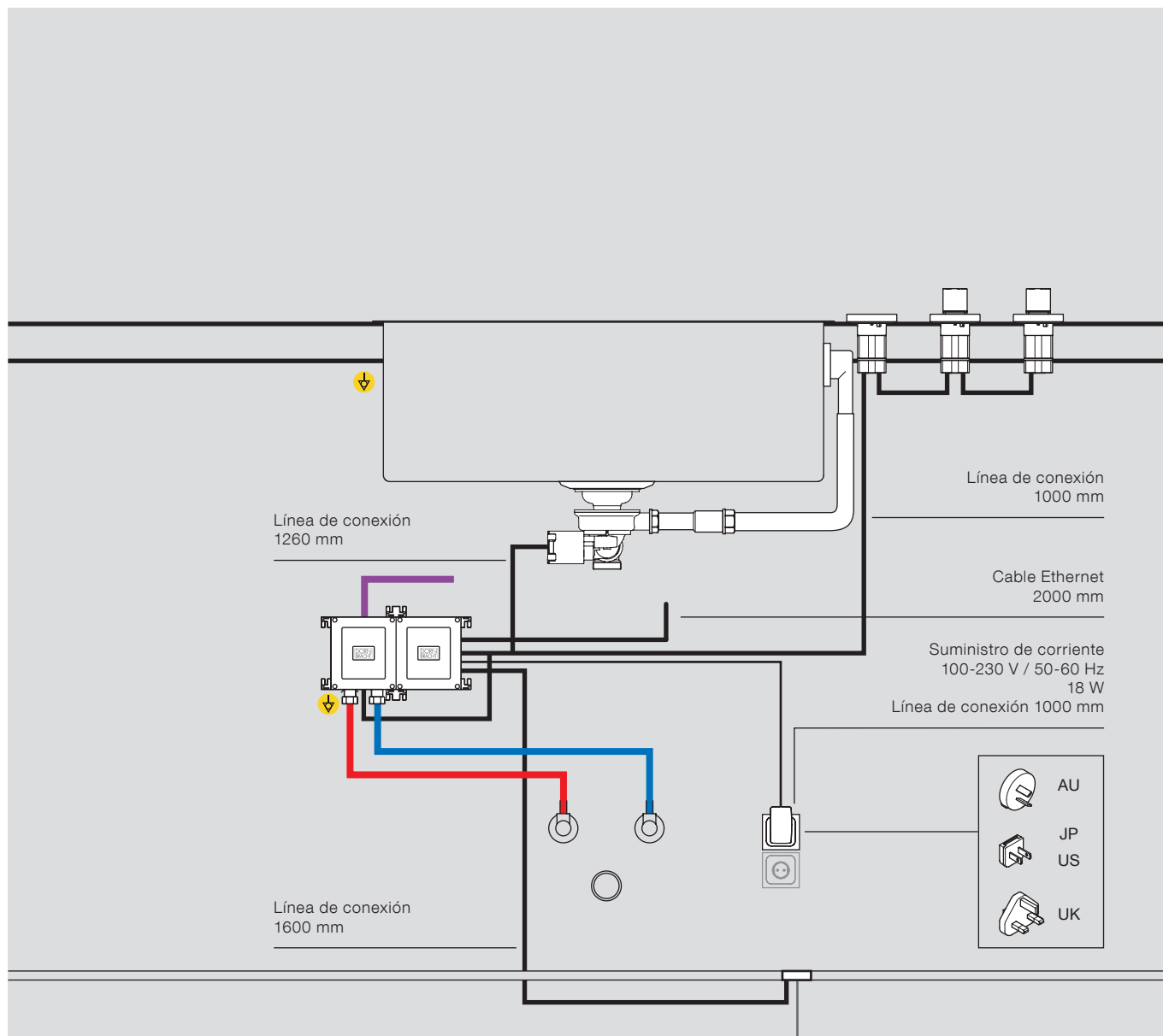
# Instalación de agua



Las normativas nacionales sobre las instalaciones de agua potable se han de cumplir obligatoriamente.

CONSULTE TAMBIÉN LAS INDICACIONES DE PLANIFICACIÓN

# Instalación electrónica



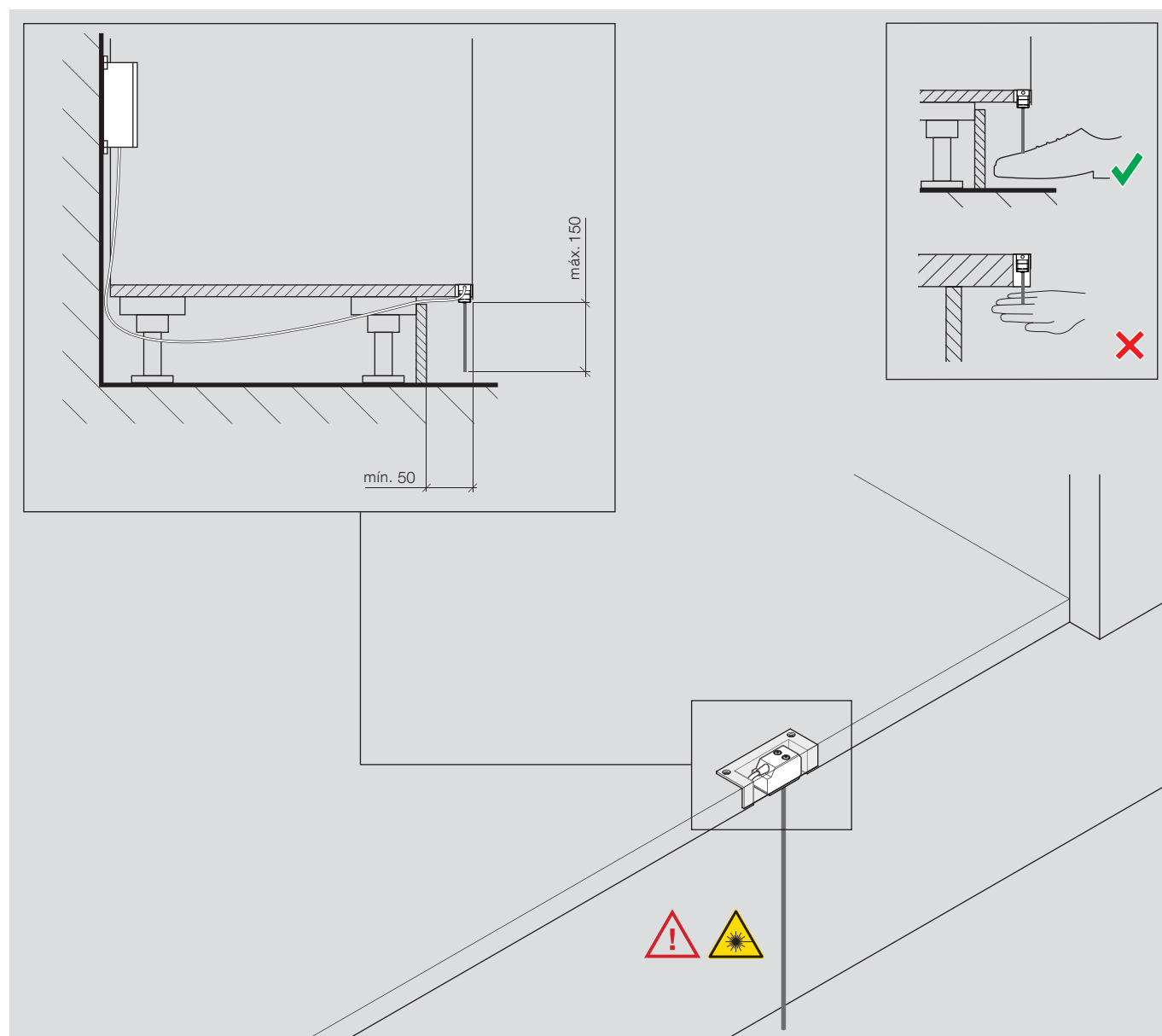
Las normativas nacionales sobre las instalaciones electrónicas se han de cumplir obligatoriamente.

eUNIT KITCHEN se tiene que conectar a través de un interruptor automático diferencial (diferencial de corriente de hasta 30 mA). La válvula electrónica (eVALVE) cuenta con una conexión de toma de tierra a la que se tiene que conectar directamente una toma de tierra. Se recomienda un suministro eléctrico universal (USV) continuo. En caso necesario están disponibles los alargadores correspondientes para las líneas de conexión utilizadas. La conexión de los componentes individuales se hace a través de un principio de enchufar y usar. Las líneas de conexión y las conexiones correspondientes tienen una asignación fija (no utilizar bases aéreas).

**CONSULTE TAMBIÉN LAS INDICACIONES DE PLANIFICACIÓN**



## Instalación de sensores



En relación con el sensor utilizado se trata de un producto láser de clase 1, que tiene una potencia muy reducida ( $40 \mu\text{W}$  para la luz azul). El producto láser cumple la norma DIN EN 60825-1 / IEC 60825-1:2007. La radiación del láser disponible es inofensiva en todas las circunstancias previsibles. El producto láser hay que montarlo de forma que se pueda usar exclusivamente accionándolo con el pie.

Recomendaciones de ubicación	Datos y normas
Componentes	Relación de productos
Montaje	Listas de comprobación
<b>ACTIVACIÓN</b>	

# Activación

La activación de eUNIT KITCHEN se realiza a través de un código de activación. Puede consultar el código de activación con las informaciones exactas sobre el modo de proceder a través del siguiente enlace:

[www.dornbracht.com/activation](http://www.dornbracht.com/activation)

Le recomendamos consultar y tener a mano el código de activación antes de la puesta en marcha.

# Indicaciones de planificación

## Sanitarios

Conexión (AF + AC) 2 x DN 12  
El cliente ha de prever un prefiltro  $\leq 100\mu\text{m}$ .

### Campo de aplicación

eUNIT KITCHEN no está concebido para exteriores.

### Dureza del agua

Dureza del agua recomendada: 6-7° dH.

### Desagüe del fregadero

Tubería de desagüe DN 50, sifón con conexión

## Instalación eléctrica

eUNIT KITCHEN se tiene que montar y poner en marcha exclusivamente con componentes originales DORNBRACHT. El cliente ha de prever los siguientes interruptores automáticos y componentes eléctricos:  
Interruptor automático diferencial  
Enchufe

Se deberá realizar la conexión eléctrica sólo sin tensión eléctrica.

La instalación eléctrica se debe realizar por parte de un instalador profesional como se especifica en la norma VDE0100.

Se han de cumplir las normas nacionales divergentes.

Utilización de un lavavajillas y/u otros aparatos electrónicos en las inmediaciones de eUNIT KITCHEN, le recomendamos el uso de un enchufe múltiple (no utilizar bases aéreas).

Recomendamos una distancia mínima entre el elemento de mando y el borde del fregadero de un mínimo de 60 mm. La encimera puede tener un grosor máximo de 45 mm en la zona de los orificios de montaje. Si se sobrepasa el grosor máximo de 45 mm, se tiene que hacer un fresado correspondiente desde abajo, con un diámetro mínimo de 50 mm.

eUNIT KITCHEN se tiene que conectar a través de un interruptor automático diferencial (diferencial de corriente de hasta 30 mA). La válvula electrónica (eVALVE) cuenta con una conexión de toma de tierra a la que se tiene que conectar directamente una toma de tierra. Se recomienda un suministro eléctrico universal (USV). En caso necesario están disponibles los alargadores correspondientes para las líneas de conexión utilizadas. La conexión de los componentes individuales se hace a través de un principio de enchufar y usar. Las líneas de conexión y las conexiones correspondientes tienen una asignación fija.

## Datos técnicos

### Sanitarios

Caudal con 3 bares de presión hidráulica (máx.) 8,0 l/min.

#### Presión hidráulica

Presión hidráulica mínima	2,5 bar
Presión hidráulica máxima	4,0 bar
Diferencia de presión hidráulica máxima entre el agua fría y el agua caliente	1,0 bar
Presión hidráulica recomendada	3,0 bar

#### Temperaturas de funcionamiento permitidas

Temperatura máxima del agua caliente	65 °C
Temperatura mínima del agua caliente	50 °C
Gama de temperatura de agua fría	5-20 °C

### Instalación eléctrica

#### Suministro de corriente

Voltaje de entrada	100-240 VAC
Consumo de potencia máximo	18 W
Frecuencia de entrada	50 -60 Hz
Tipo de protección	PI 20

#### Elementos de mando

(interruptor del display y regulador giratorio)

Consumo de potencia (Sleep mode)	<3 W
Tipo de protección	PI X4
Temperatura ambiente máxima	35 °C
Temperatura ambiente mínima	5 °C

#### Unidad de control (con eVALVE)

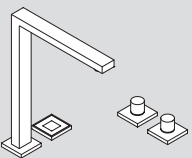
Conductor equipotencial	1,5 mm <sup>2</sup>
Tipo de protección	PI 66
Temperatura ambiente máxima	40 °C
Temperatura ambiente mínima	5 °C
Certificado	CE

Recomendaciones de ubicación	Datos y normas
Componentes	<b>RELACIÓN DE PRODUCTOS</b>
Montaje	Listas de comprobación
Activación	

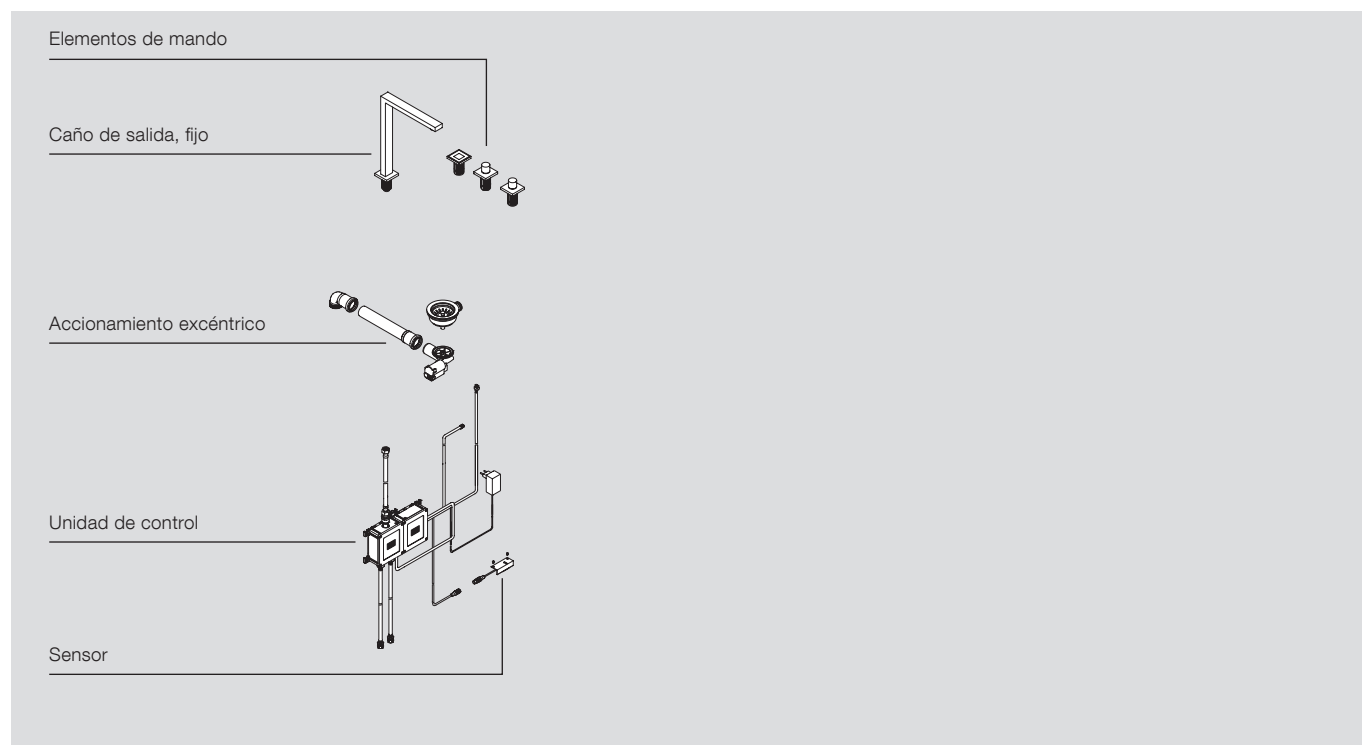
<b>eUNIT KITCHEN</b>	<b>41 270 680</b>
Caño de salida	41 270 790
Elementos de mando	41 270 875
Unidad de control	
Accionamiento excéntrico	
Sensor	

# eUnit Kitchen

41 270 680	<b>eUnit Kitchen</b> Unidad funcional electrónica	cromo platino mate	41 270 680-00 41 270 680-06
------------	--	-----------------------	--------------------------------



- Caño de salida, fijo
- Elementos de mando electrónicos (Interruptor del display y 2 reguladores giratorios)
- Unidad de control lista para su conexión para montaje de pared
- Accionamiento excéntrico electrónico
- Sensor de pedal (láser) para activar y desactivar sin ningún tipo de contacto el flujo del agua



Otras descargas:

[Instrucciones de montaje eUNIT KITCHEN \(01 03 13 875 00\)](#)

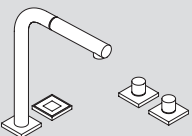
Nos reservamos el derecho a modificar los modelos, los programas y a introducir modificaciones técnicas.

Recomendaciones de ubicación	Datos y normas
Componentes	<b>RELACIÓN DE PRODUCTOS</b>
Montaje	Listas de comprobación
Activación	

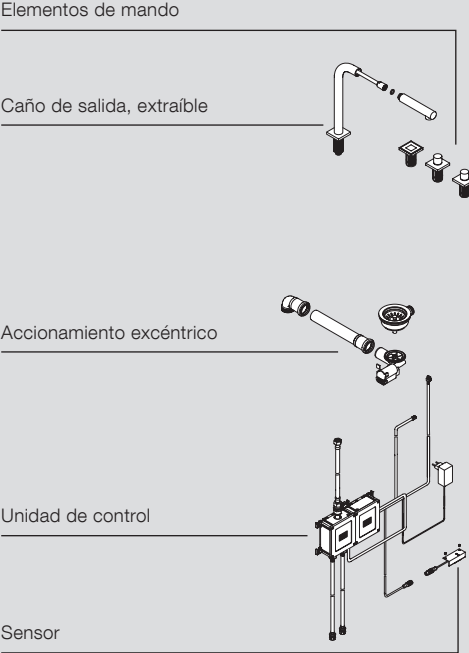
<b>eUNIT KITCHEN</b>	41 270 680
Caño de salida	<b>41 270 790</b>
Elementos de mando	41 270 875
Unidad de control	
Accionamiento excéntrico	
Sensor	

# eUnit Kitchen

41 270 790	<b>eUnit Kitchen</b> Unidad funcional electrónica	cromo platino mate	41 270 790-00 41 270 790-06
------------	--	-----------------------	--------------------------------



- Caño de salida, extraíble
- Elementos de mando electrónicos (Interruptor del display y 2 reguladores giratorios)
- Unidad de control lista para su conexión para montaje de pared
- Accionamiento excéntrico electrónico
- Sensor de pedal (láser) para activar y desactivar sin ningún tipo de contacto el flujo del agua



Otras descargas:

[Instrucciones de montaje eUNIT KITCHEN \(01 03 13 875 00\)](#)

Nos reservamos el derecho a modificar los modelos, los programas y a introducir modificaciones técnicas.

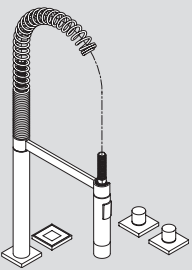
Recomendaciones de ubicación	Datos y normas
Componentes	<b>RELACIÓN DE PRODUCTOS</b>
Montaje	Listas de comprobación
Activación	

<b>eUNIT KITCHEN</b>	41 270 680
Caño de salida	41 270 790
Elementos de mando	<b>41 270 875</b>
Unidad de control	
Accionamiento excéntrico	
Sensor	

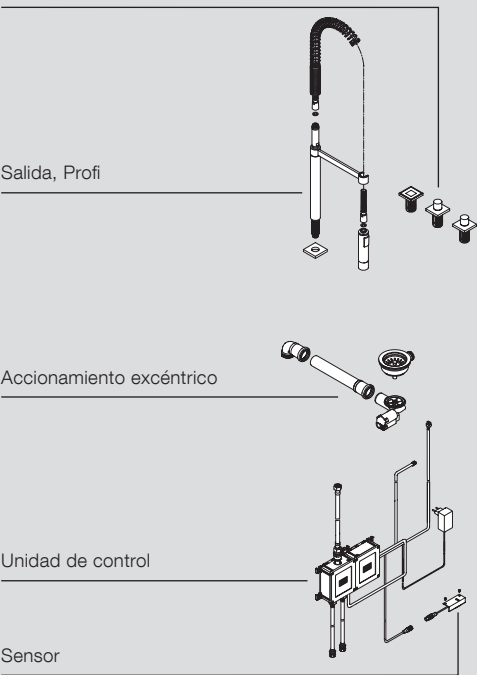
# eUnit Kitchen

41 270 875	<b>eUnit Kitchen</b> Unidad funcional electrónica	cromo platino mate	41 270 875-00 41 270 875-06
------------	--	-----------------------	--------------------------------

- Salida, Profi
- Elementos de mando electrónicos (Interruptor del display y 2 reguladores giratorios)
- Unidad de control lista para su conexión para montaje de pared
- Accionamiento excéntrico electrónico
- Sensor de pedal (láser) para activar y desactivar sin ningún tipo de contacto el flujo del agua



Elementos de mando



Salida, Profi

Accionamiento excéntrico

Unidad de control

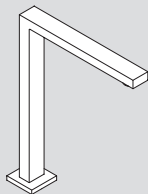
Sensor

Otras descargas:

[Instrucciones de montaje eUNIT KITCHEN \(01 03 13 875 00\)](#)

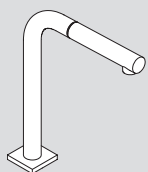
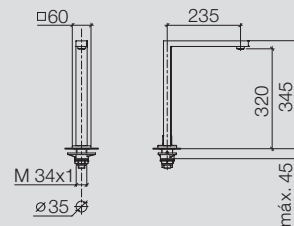
Nos reservamos el derecho a modificar los modelos, los programas y a introducir modificaciones técnicas.

# Caño de salida



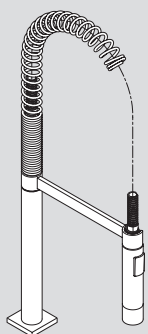
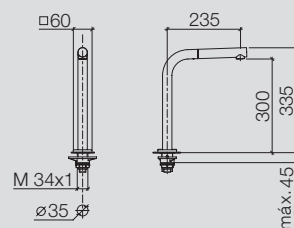
### Caño de salida, fijo

- Saliente 235 mm
- Caño de salida giratorio 360°
- Chorro laminar
- Diámetro del orificio 35 mm
- Caudal máx. 8 l/min con 3 bar de presión hidráulica
- Sin plomo
- Flexo de presión G1/2 x G1/2 x 1000 mm



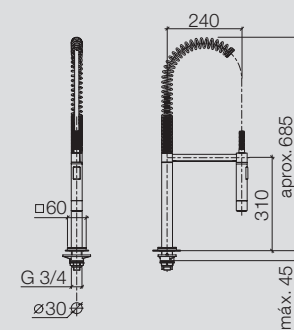
### Caño de salida, extraíble

- Saliente 235 mm
- Caño de salida giratorio 360°
- Chorro laminar
- Diámetro del orificio 35 mm
- Manguera de grifo trenzada 1500 mm
- Caudal máx. 8 l/min con 3 bar de presión hidráulica
- Sin plomo
- Flexo de presión G1/2 x G1/2 x 1000 mm



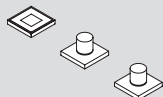
### Salida Profi

- Saliente 240 mm
- Caño de salida giratorio 360°
- Chorro de ducha y chorro laminar
- Diámetro del orificio 30 mm
- Caudal máx. 8 l/min con 3 bar de presión hidráulica
- Sin plomo
- Flexo de presión G1/2 x G1/2 x 1000 mm



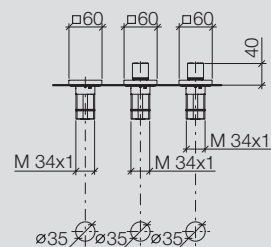


## Elementos de mando

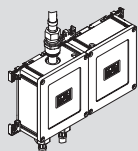


### Elementos de mando electrónicos, premontados

- Interruptor del display con control electrónico para el flujo de agua, accionamiento excéntrico y dosificación, 60 x 60 mm
- 2 Reguladores giratorios con control electrónico para la temperatura y el caudal
- Temperatura y caudal preajustados
- Bloqueo de botones para la limpieza
- Función de pausa
- Desinfección térmica
- Capacidad de actualización
- Indicaciones de servicio
- PI X4
- Línea de conexión para elementos de mando electrónico 1000 mm



## Unidad de control

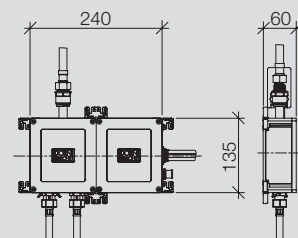


### Unidad de control

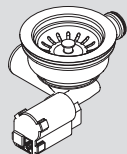
- Listo para su conexión para montaje a pared
- Control del sistema
- Fuente de alimentación de enchufe 100-230 V, 50-60 Hz, 18 W incl. un set específico para cada país
- Línea de conexión para fuente de alimentación 1000 mm
- Válvula electrónica eVALVE para regular la temperatura y el caudal de agua
- Capacidad de diagnóstico
- Capacidad de actualización
- Apoya la desinfección térmica
- Protección antiescaldamiento automática
- Instalación con una distancia máx. de 1000 mm del caño de salida (respuesta directa cuando se modifican la temperatura y el caudal)
- PI 66

### Material de conexión

- 2 Mangueras de presión 1/2" RM x 1/2" RM x 400 mm
- 2 Válvulas angulares con filtro



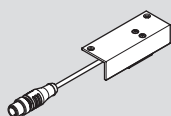
## Accionamiento excéntrico



### Accionamiento excéntrico electrónico

- Incl. válvula automática (ubicación del motor) y 3 válvulas 1/2" con filtro
- Línea de conexión para accionamientos excéntricos electrónicos 1260 mm

## Sensor



### Sensor de pedal (láser) para activar y desactivar sin ningún tipo de contacto el flujo del agua

- Medida del recorte 50 x 20 mm
- Fijación con un dispositivo de fijación
- El producto láser clase 1 (cumple la norma DIN EN 60825-1 / IEC 60825-1:2007)
- Línea de conexión para sensor de pedal 1600 mm

# Asesoramiento de planificación

Esta lista de control le ayudará a comprobar todos los contenidos de sus consultas.  
Tenga en cuenta especialmente los siguientes puntos:

## Sanitarios

- Líneas de conexión → AF + AC DN 12
- La capacidad del calentador se debe calcular individualmente
- Gama de temperatura de agua fría 5-20°C
- Temperatura máxima del agua caliente 60 °C
- Temperatura mínima del agua caliente 50 °C
- Determinar la dureza del agua → Dureza del agua recomendada 6-7° dH
- Ámbito de presión 2,5-4,0 bar → Presión hidráulica recomendada 3,0 bar
- Diferencia de presión hidráulica máxima entre el agua fría y el agua caliente: 1,0 bar
- El cierre previo está previsto en las tuberías de conexión
- Filtro de agua sucia <=100µm
- Calcular individualmente el desagüe teniendo en cuenta todos los componentes → Recomendación DN 50

## Instalación eléctrica

- Conductor equipotencial
- Línea NYM 3 x 1,5 mm<sup>2</sup> (para el enchufe)
- En caso necesario: enchufe múltiple (si se conectan más aparatos electrónicos y no utilizar bases aéreas)
- Protección de Interruptor automático fusibles individual a través del interruptor automático diferencial 30 mA
- Interruptor automático B 16 A
- Instalación según la norma VDE 0100, se han de respetar las normas nacionales divergentes

Fecha:

Firma Socio de cocina

.....

.....

# Instalación en bruto

Tenga en cuenta especialmente los siguientes puntos:

## Sanitarios

- Comprobar las tuberías de conexión de agua fría y agua caliente
- Limpiar la tubería rígida
- Comprobar la estanqueidad de la aplicación

## Instalación eléctrica

- Conductor equipotencial
- Protección de Interruptor automático fusibles individual a través del interruptor automático diferencial 30 mA
- Interruptor automático B 16 A
- La instalación eléctrica se debe realizar por parte de un instalador profesional como se especifica en la norma VDE0100, se han de respetar las normas nacionales divergentes

Otros gremios

Compruebe en periodos regulares los trabajos de los otros gremios.

Fecha:

Firma Socio de cocina

.....

.....

## Europe

DE	Dornbracht Hotline Technische Beratung E-Mail tservice@dornbracht.de	Tel. +49 (0)2371 433 480 Fax +49 (0)2371 433 175
BE, LU	Gils & Gils BVBA E-Mail admin@gilsandgils.be	Tel. +32 (0)3 235 636 6 +32 (0)3 235 252 1 Fax +32 (0)3 235 79 99
CH	Dornbracht Schweiz AG	Tel. +41 (0)62 787 20 30
ES	Dornbracht España S.L.	Tel. +34 93 272 391 0
FR	Dornbracht France SARL	Tel. +33 (0)1 40 21 10 70
GR	Klimatechniki S.A.	Tel. +30 (210)81 60 061
IT	Dornbracht Italia s.r.l.	Tel. +39 02 81 83 43 1
LT, EE, LV	Arunas Jazukevicius	Tel. +370 686 303 13
NL	Dornbracht Nederland B.V.	Tel. +31 (0)10 5243400
PL	Honorata Broniowska	Tel. +48 (0)95 728 261 7
PT	G-Design Edificio Ambiente	Tel. +351 21 949 82 10
RO, BG, MD	Reallize Consult SRL	Tel. +40 21 528 03 91 Mob. +40 722 654 654
RU, BY	OSA GmbH & Co. KG	Tel. +7 (499)241 8259
DK, SE, NO, FI, IS	Dornbracht Nordic A/S	Tel. +45 50 84 54 00
SRB, BIH, MNE, MK, HR	DOZEN Stars d.o.o.	Tel. +381 (11)22 58 785
AM, AZ, GE, KG, TJ, TR, TM, UZ, Northern Cyprus	Dornbracht Turkey/Central Asia	Tel. +90 (0)212 284 9495
UA	Lesia Khelemendyk	Tel. +38 (0)44 244 7682
UK, IE	Dornbracht UK Ltd.	Tel. +44 (0)2476 717 129

## Central Europe

AT, CZ, SK, HU, SI	Dornbracht Zentraleuropa GmbH	Tel. +43 (0)2236 677360
CZ, SK	agentura kramárová	Mob. +420 724 207 528
HU	Z-A DESIGN Stúdió Kft.	Tel. +36 26 381 553 Mob. +36 70 775 0954

## Americas

US, CA, Central America, South America	Dornbracht Americas Inc.	Tel. +1 800 774 1181 +1 (770) 564 3599
Mexico	German Concepts S.A. de C.V. Dornbracht Americas Inc.	Tel. +52 (55)53 43 84 50 Tel. +1 770 564-3599

## Asia Pacific

HK/MAC, JP, KR, TW, TH, VN, NZ, AUS	Dornbracht Asia Pacific Ltd.	Tel. +852 2505 6254
SG, ML, ID, PH	Aloys F. Dornbracht GmbH & Co. KG Representative Office (RO) Singapore	Tel. +65 6823 6813
CN	Dornbracht (Shanghai) Commercial Ltd.	Tel. +86 (0)21 6360 6930 +86 (0)21 5150 6775
IN	Dornbracht India Private Ltd.	Tel. +91 22 42323900

## Middle East

AE, BH, EG, IQ, IR, JO, KW, LB, OM, PK, QA, SA, SY, YE	Dornbracht International Holding GmbH (Rep Office)	Tel. +971 4 380 6611
LB	Naji Kanafani & Fils	Tel. +961 1 307 400

Aloys F. Dornbracht GmbH & Co. KG Armaturenfabrik, Köbbingser Mühle 6, D-58640 Iserlohn  
Tel. +49(0)2371 433-0, Fax +49(0)2371 433-232, mail@dornbracht.de, dornbracht.com

Dornbracht Group

Premium Solutions for Interior Architecture