



СВЕТИЛЬНИКИ SP-SON-R90-3W

ПРИМЕНЕНИЕ

- Светодиодный светильник SP-SON-R90-3W предназначен для организации локального освещения стен, лестниц, применения в интерьерном или архитектурном освещении.

ОСОБЕННОСТИ

- Применение в светильниках высокоэффективных светодиодов позволяет экономить до 90% электроэнергии, потребляемой лампами накаливания той же яркости.
- Быстрая установка и простое подключение облегчают процесс монтажа.

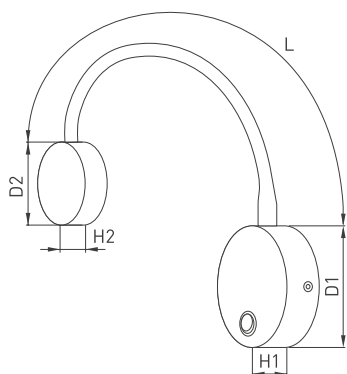


Рисунок 1. Чертеж и габаритные размеры

ПАРАМЕТРЫ

Артикулы	031395, 029628
Напряжение питания	AC 230 В
Частота питающей сети	50/60 Гц
Потребляемая мощность	3 Вт
Световой поток	130 лм
Угол излучения	100°
Индекс цветопередачи	CRI≥80
Степень пылевлагозащиты	IP20
Срок службы*	30 000 ч
Температура окружающей среды	0... +45 °С
Размеры основания, D1×H1	Ø99.5×25.5 мм
Размеры светоизлучателя, D2×H2	Ø65.2×20.7 мм
Размеры гибкого кронштейна, L	Ø10×350 мм
Гарантийный срок	36 мес

* При соблюдении условий эксплуатации и снижении яркости не более чем на 30% от первоначальной.



МОДЕЛИ

Артикул	Модель	Цвет корпуса	Цветовая температура*	Цвет свечения
031395	SP-S0N-R90-3W Warm3000	белый	3000 К	Белый теплый, аналогичный лампе накаливания
029628	SP-S0N-R90-3W Warm3000	черный		

* Указано типовое значение.

УСТАНОВКА И ПОДКЛЮЧЕНИЕ

- Открутите от корпуса светильника (2) винты крепления (4) монтажного основания (3).
- Закрепите на стене монтажное основание (3) с помощью дюбелей и шурупов (5) из комплекта поставки.
- Подключите обесточенные провода сетевого питания АС 230 В к клеммной колодке светильника (коричневый — «L», фаза; синий — «N», ноль; желто-зеленый — «РЕ», заземление).
- Присоедините корпус светильника (2) к основанию (3) и закрепите винтами (4).
- Включите питание клавишей (6) на светильнике и проверьте работоспособность светильника.
- Отрегулируйте направление свечения светильника, поворачивая излучатель (1) в необходимом направлении (наклон/поворот).

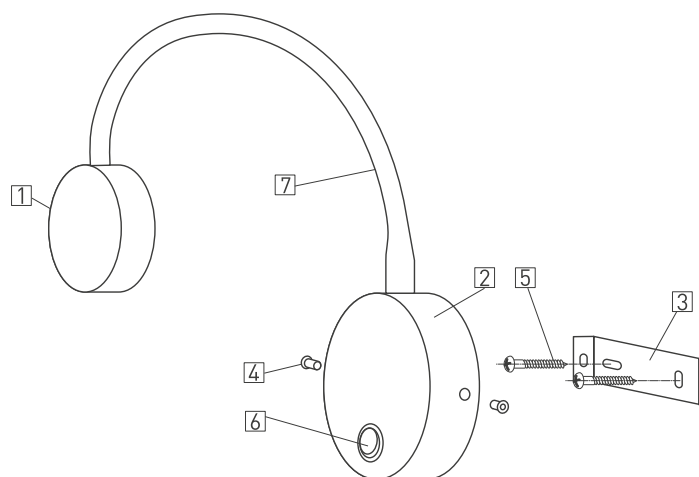


Рис. 2. Установка и подключение светильника