

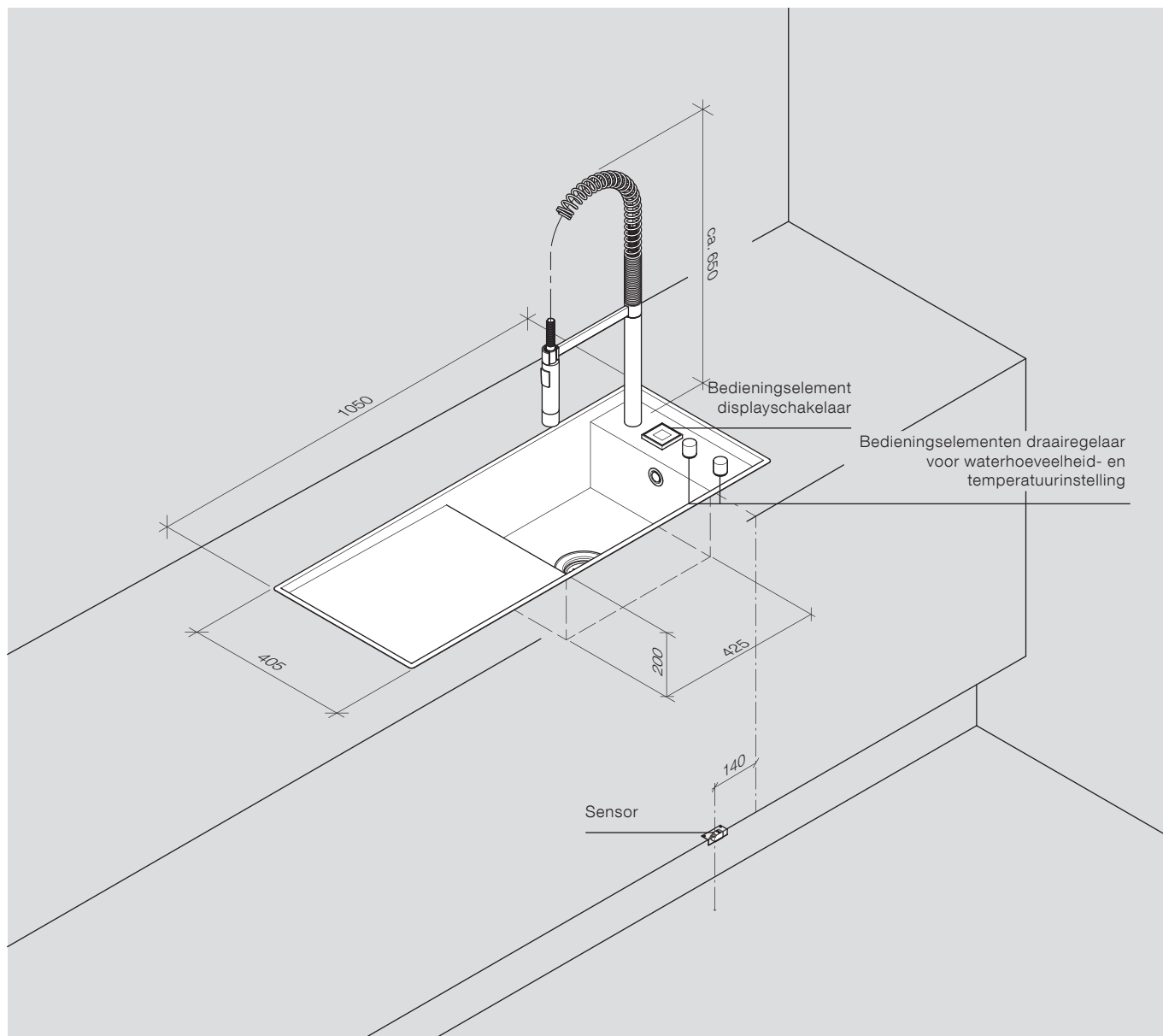


# Dornbracht eUnit Kitchen, in de spoelbak geïntegreerd

## Technische handleiding

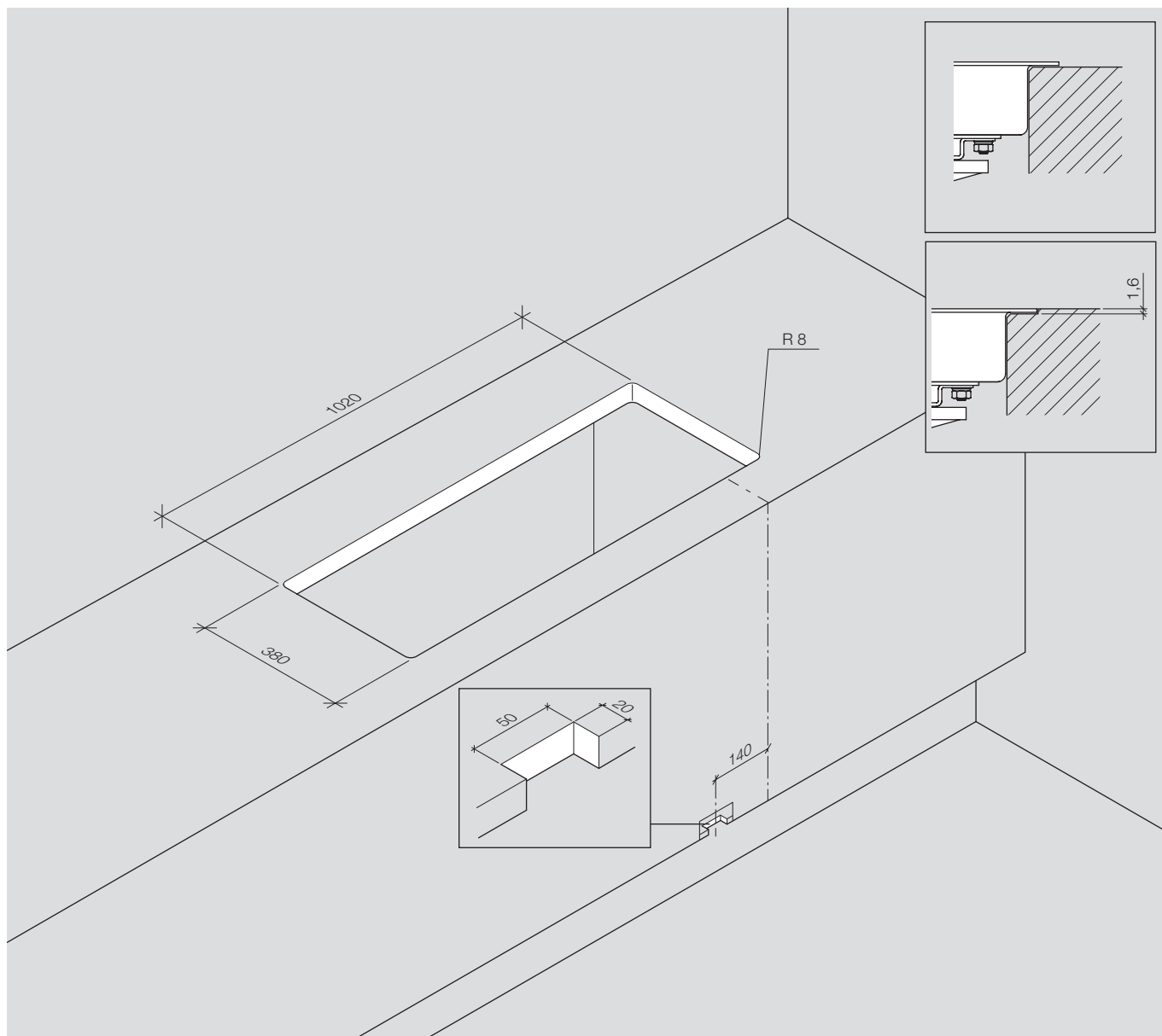
- 02 Plaatsing
- 04 Componenten
- 05 Montage
- 08 Activeren
- 09 Technische gegevens en normen
- 11 Productoverzicht
- 15 Checklists

## Uitsparing



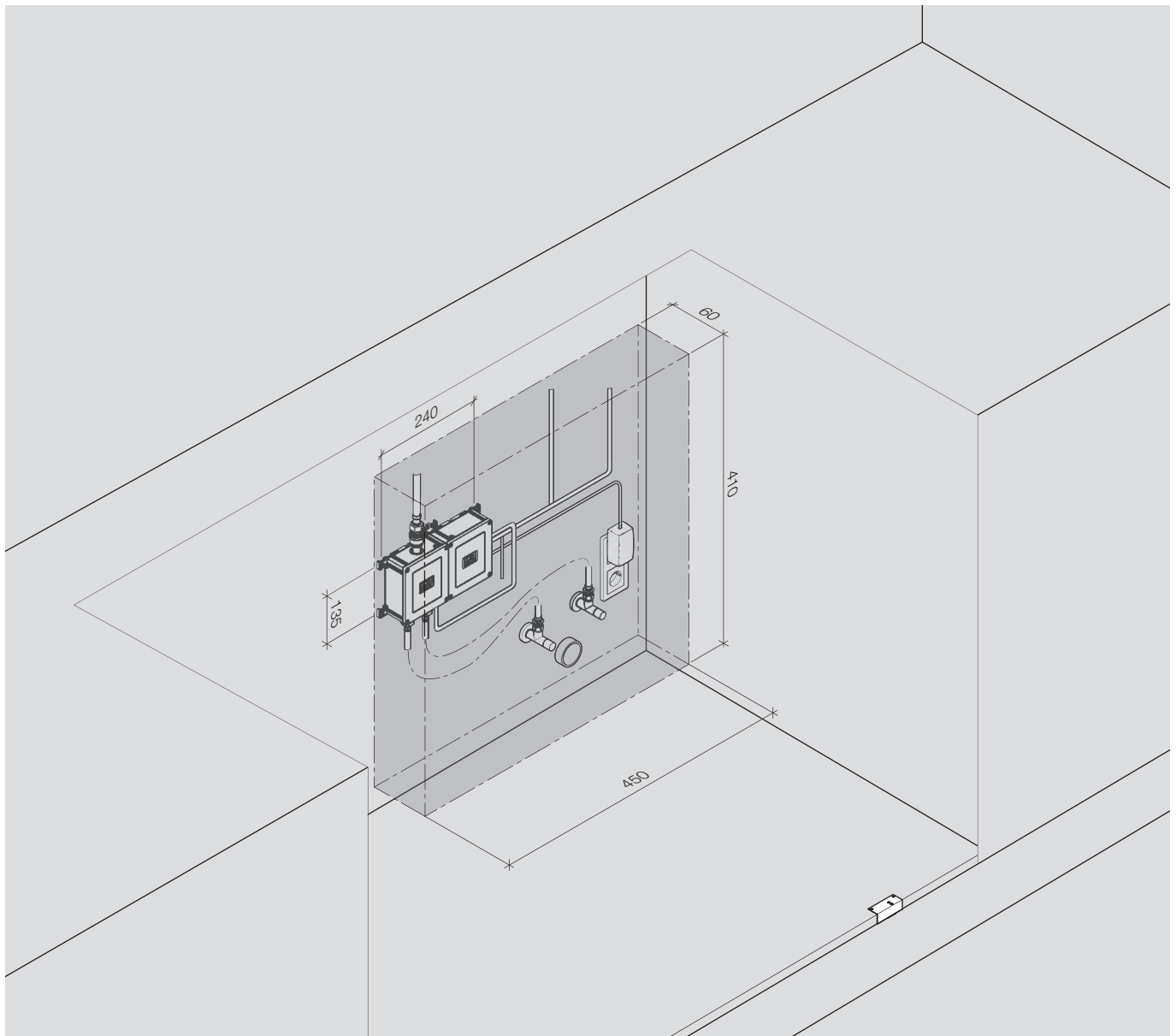
De in de spoelbak geïntegreerde eUNIT KITCHEN is een voorgedefinieerde productconfiguratie. De elektronische bedienings-elementen worden reeds op de enkele spoelbak voorgemonteerd.

## Uitsparing



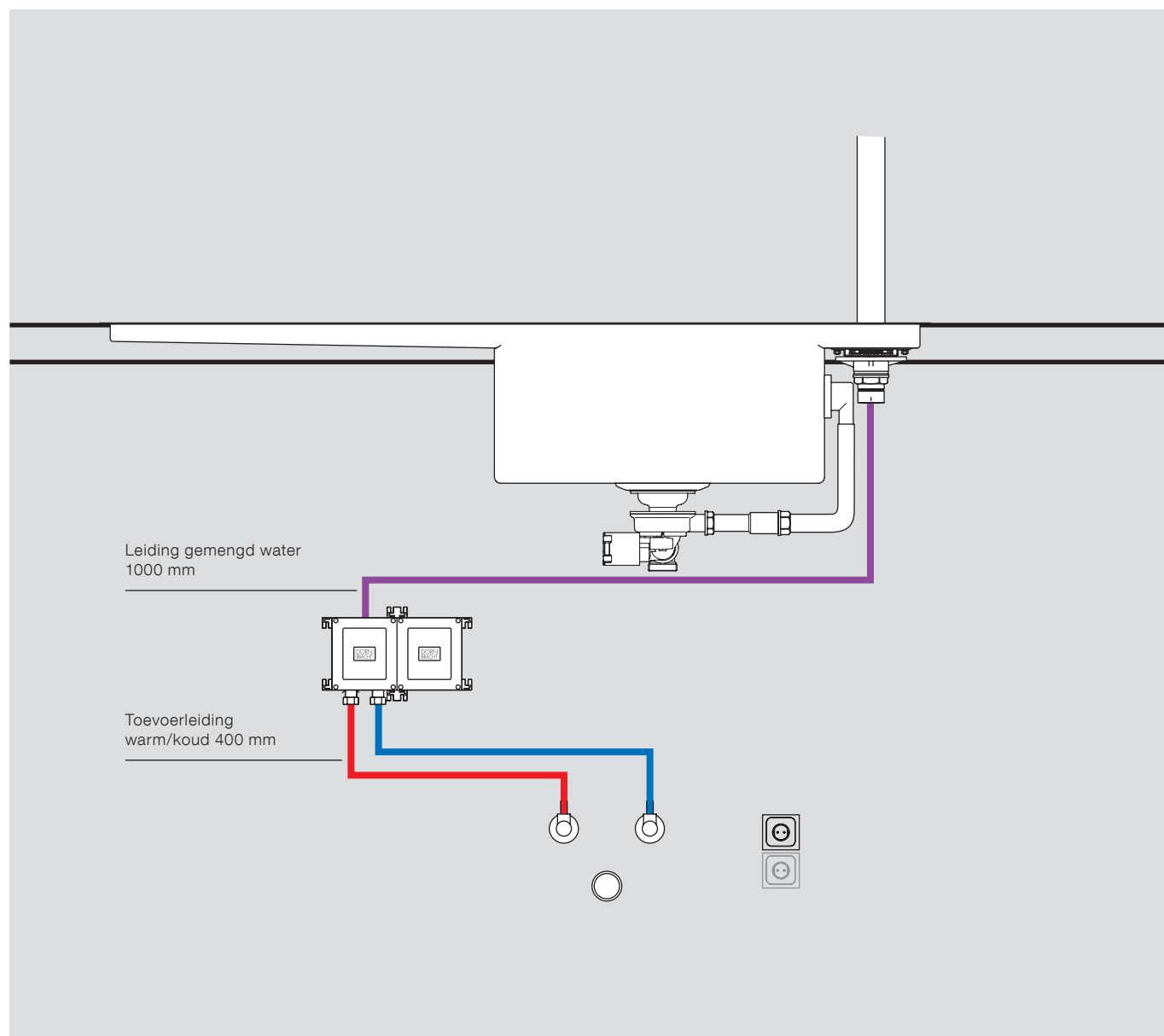
Het werkblad mag bij de uitsparing maximaal 50 mm dik zijn. Een sjabloon voor de uitsparing en een montagehandleiding met gedetailleerde informatie over de inbouw van de spoelbak worden bij de eUNIT KITCHEN meegeleverd.

# Componenten



Dit montagevoorbeeld geeft de minimaal vereiste ruimte voor de regelenheid en aansluitcomponenten weer.

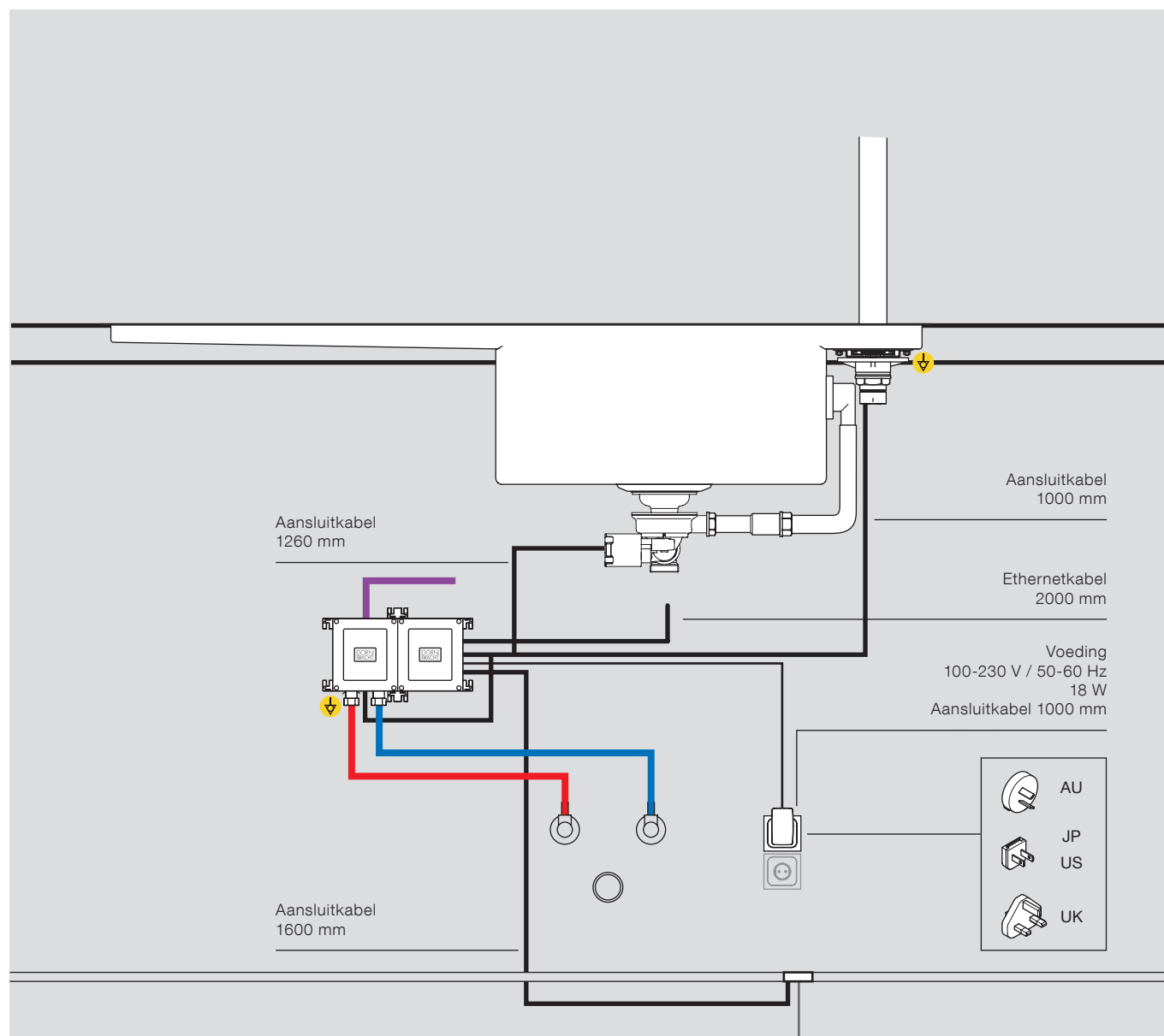
# Waterleidinginstallatie



De nationale voorschriften voor de installatie van drinkwaterleidingen moeten in acht worden genomen.

ZIE OOK DE TECHNISCHE AANWIJZINGEN

## Elektrische installatie

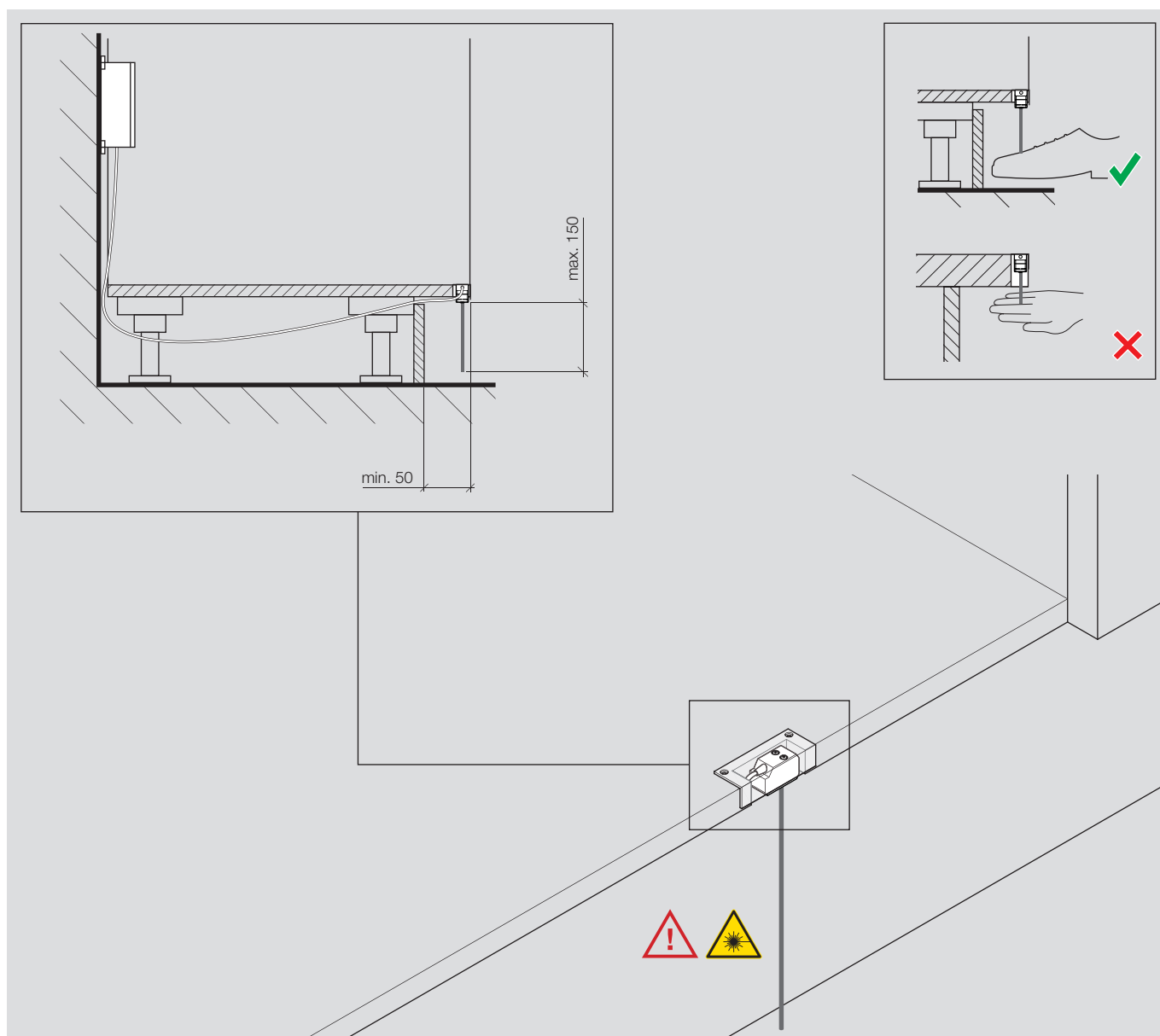


De nationale voorschriften voor elektrische installaties moeten in acht worden genomen.

De eUNIT KITCHEN moet via een aardlekschakelaar (differentiaalstroom tot max. 30 mA) worden aangesloten. Het elektronisch ventiel (eVALVE) is voorzien van een aansluiting voor randaarde, waarop de randaarde moet worden aangesloten. Een onderbrekingsvrije voeding (UPS) wordt aanbevolen. Voor de toegepaste aansluitkabels zijn, indien nodig, verlengkabels leverbaar. Het aansluiten van de componenten vindt plaats via het plug-and-play-principe. Aansluitkabels en aansluitingen hebben een vaste indeling.

**ZIE OOK DE TECHNISCHE AANWIJZINGEN**

## Sensorinstallatie



 De gebruikte sensor is een laserproduct klasse 1 met een zeer gering vermogen ( $40 \mu\text{W}$  voor blauw licht). Het laserproduct voldoet aan DIN EN 60825-1 / IEC 60825-1:2007. De toegankelijke laserstraling is onder normale omstandigheden ongevaarlijk. Het laserproduct moet zodanig gemonteerd worden dat het gebruik uitsluitend door bediening met de voet mogelijk is.

Plaatsing	Technische gegevens en normen
Componenten	Productoverzicht
Montage	Checklists
<b>ACTIVEREN</b>	

# Activeren

De eUNIT KITCHEN wordt geactiveerd door middel van een code.

De code met nadere informatie over de werkwijze vindt u op:

[www.dornbracht.com/activation](http://www.dornbracht.com/activation)

Wij adviseren u de code al voor de inbedrijfstelling te downloaden en mee te nemen.



Plaatsing	<b>TECHNISCHE GEGEVENS EN NORMEN</b>	<b>TECHNISCHE AANWIJZINGEN</b>
Componenten	Productoverzicht	Technische gegevens
Montage	Checklists	
Activeren		

# Technische aanwijzingen

## Sanitair

Aansluiting (WW + KW) 2 x DN 12  
Ter plekke dient er een voorfilter  $\leq 100\mu\text{m}$  te worden voorzien.

### Toepassing

De eUNIT KITCHEN is niet ontwikkeld voor toepassingen buiten.

### Waterhardheid

Aanbevolen waterhardheid: 6-7° dH.

### Afvoer spoelbak

Afvoerleiding DN 50, sifon met aansluiting t.b.v. vaatwasser.

## Elektra

De eUNIT KITCHEN mag uitsluitend en alleen met originele DORNBRACHT onderdelen worden geïnstalleerd en in gebruik genomen.

De volgende veiligheidsvoorzieningen en elektrische onderdelen dienen ter plekke aanwezig te zijn:  
aardlekschakelaar  
contactdoos

Sluit de elektrische bedrading alleen in een spanningsloze toestand aan.

De elektrische installatie dient volgens VDE 0100 door een erkende installateur te worden uitgevoerd.

Afwijkende nationale voorschriften dienen in acht te worden genomen.

Bij gebruik van een vaatwasser en/of andere elektronische apparatuur in directe nabijheid van de eUNIT KITCHEN bevelen wij de toepassing van een (vast ingebouwde) meervoudige contactdoos.

Het werkblad mag bij de uitsparing maximaal 50 mm dik zijn. Een sjabloon voor de uitsparing en een montagehandleiding met gedetailleerde informatie over de inbouw van de spoelbak worden bij de eUNIT KITCHEN meegeleverd. De eUNIT KITCHEN moet via een aardlekschakelaar (differentiaalstroom tot max. 30 mA) worden aangesloten.

Het elektronisch ventiel (eVALVE) is voorzien van een aansluiting voor randaarde, waarop de randaarde moet worden aangesloten. Een universele voeding (UPS) wordt aanbevolen. Voor de toegepaste aansluitkabels zijn, indien nodig, verlengkabels leverbaar. Het aansluiten van de componenten vindt plaats via het plug-and-play-principe. Aansluitkabels en aansluitingen hebben een vaste indeling.

# Technische gegevens

## Sanitair

Doorstroom bij 3 bar dynamische druk (max.)	8,0 l/min.
<b>Dynamische druk</b>	
Minimale dynamische druk	2,5 bar
Maximale dynamische druk	4,0 bar
Maximaal verschil dynamische druk tussen warm en koud water	1,0 bar
Aanbevolen dynamische druk	3,0 bar
<b>Toegestane bedrijfstemperaturen</b>	
Maximale heet watertemperatuur	65 °C
Minimale heet watertemperatuur	50 °C
Temperatuurbereik koud water	5-20 °C

## Elektra

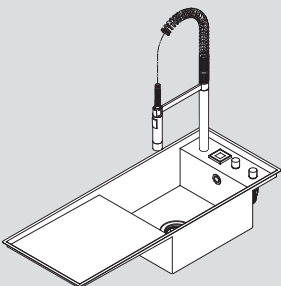
<b>Voeding</b>	
Ingangsspanning	100-240 VAC
Maximaal opgenomen vermogen	18 W
Ingangsfrequentie	50-60 Hz
Veiligheidsklasse	IP 20
<b>Bedieningselementen (displayschakelaar en draairegelaar)</b>	
Opgenomen vermogen (Sleep mode)	<3 W
Veiligheidsklasse	IP X4
Maximale omgevingstemperatuur	35 °C
Minimale omgevingstemperatuur	5 °C
<b>Regeleenheid (met eVALVE)</b>	
Potentiaalvereffening	1,5 mm <sup>2</sup>
Veiligheidsklasse	IP 66
Maximale omgevingstemperatuur	40 °C
Minimale omgevingstemperatuur	5 °C
Markering	CE

Plaatsing	Technische gegevens en normen
Componenten	<b>PRODUCTOVERZICHT</b>
Montage	Checklists
Activeren	

## eUNIT KITCHEN

Enkele spoelbak  
 Uitloop  
 Bedieningselementen  
 Regeleenheid  
 Wastebediening  
 Sensor

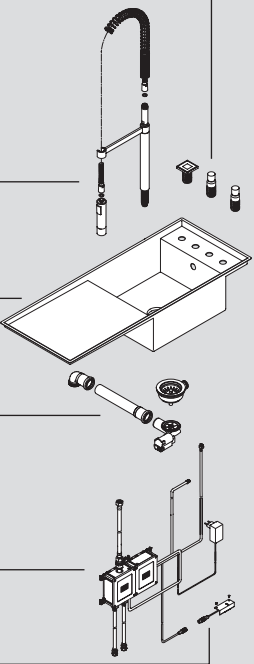
# eUnit Kitchen



**eUnit Kitchen**  
 Elektronisch onderdeel, in de spoelbak geïntegreerd

platina mat 41 271 875-06

- enkele spoelbak met afdruiplak en verlaagd plateau
- uitloop Profi
- elektronische bedieningselementen (displayschakelaar en 2x draairegelaar), voorgemonteerd
- direct aansluitbare regelunit voor wandmontage
- elektronische wastebediening
- voetsensor voor contactloze start en stop van het water



Bedieningselementen, voorgemonteerd

Uitloop Profi

Enkele spoelbak

Wastebediening

Regeleenheid

Sensor

Andere downloads:

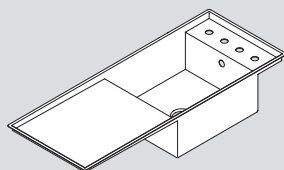
Montagehandleiding eUNIT KITCHEN, in de spoelbak geïntegreerd (01 03 12 875 00)

Montagehandleiding enkele spoelbak (01 03 87 000 00)

Sjabloon enkele spoelbak (01 03 87 000 31)

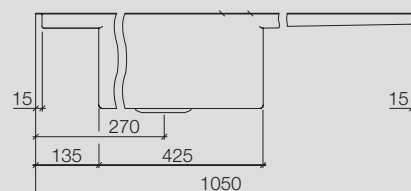
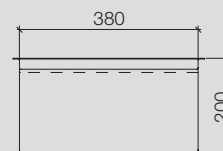
Model-, assortiment- en technische wijzigingen evenals drukfouten voorbehouden.

## Enkele spoelbak

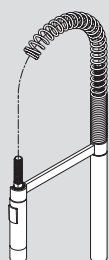


### Enkele spoelbak met afdruiplvlak en verlaagd plateau

- 1110 x 405 mm
- RVS, dikte 1,5 mm
- inbouw op de rand of vlak aansluitend
- afvoer- en overloopgarnituur compleet met ventielbrug
- 3 1/2" zeefkorf afvoer afsluitbaar (voor toepassing met de elektronische wastebediening)

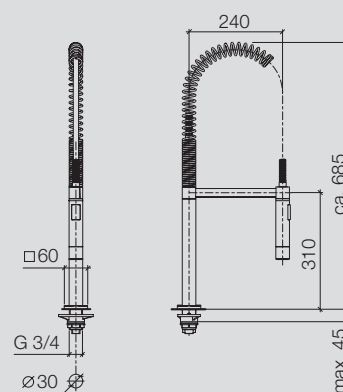


## Uitloop



### Uitloop Profi

- sprong 240 mm
- zwenkbare uitloop 360°
- laminaire en douchestraal
- doorstroom max. 8 l/min bij 3 bar dynamische druk
- ingebouwde beveiliging tegen terugstromend water
- loodvrij
- drukslang G1/2 x G1/2 x 1000 mm

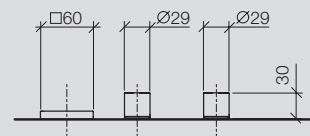


## Bedieningselementen

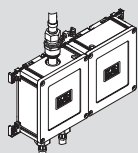


### Elektronische bedieningselementen, voorgemonteerd

- displayschakelaar met elektronische regeling voor de waterhoeveelheid, de waste en de dosering, 60 x 60 mm
- 2x draairegelaar met elektronische regeling voor watertemperatuur en -hoeveelheid
- ingestelde watertemperatuur en -hoeveelheid
- blokkering van de toetsen voor reiniging
- pauzefunctie
- thermische desinfectie
- updatebaar
- servicemeldingen
- IP X4
- aansluitkabel voor elektronische bedieningselementen 1000 mm



## Regeleenheid

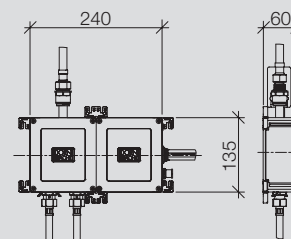


### Regeleenheid

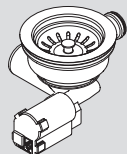
- direct aansluitbaar voor wandmontage
- systeembesturing
- netadapter 100-230 V, 50-60 Hz, 18 W incl. landenspecifieke adapterset
- aansluitkabel voor netadapter 1000 mm
- eVALVE, elektronisch ventiel voor regeling van watertemperatuur en -hoeveelheid
- diagnose uitleesbaar
- updatebaar
- ondersteunt de thermische desinfectie
- automatische beveiliging tegen verbranden
- installatie op max. 1000 mm afstand van de uitloop (directe feedback bij verandering van watertemperatuur en -hoeveelheid)
- IP 66

### Aansluitmateriaal

- 2x drukslang 1/2" IG x 1/2" IG x 400 mm
- 2x hoekventiel met filter



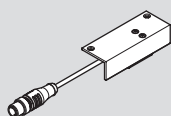
## Wastebediening



### Elektronische wastebediening

- aansluitkabel voor elektronische wastebediening 1260 mm

## Sensor



### Voetsensor voor contactloos starten en stoppen van het water

- afmetingen uitsparing 50 x 20 mm
- bevestiging door middel van houder
- laserproduct klasse 1 (voldoet aan DIN EN 60825-1 / IEC 60825-1:2007)
- aansluitkabel voor voetsensor 1600 mm

# Technisch advies

Deze checklist dient ter ondersteuning bij uw adviesgesprekken om te controleren of alles volledig is. Let vooral op de volgende punten:

## Sanitair

- Aansluitleidingen → KW + WW DN 12
- De boilerinhoud moet individueel worden berekend
- Temperatuurbereik koud water 5-20 °C
- Maximale heet watertemperatuur 60 °C
- Minimale heet watertemperatuur 50 °C
- Waterhardheid controleren → aanbevolen waterhardheid 6-7° dH
- Drukgebied 2,5-4,0 bar → aanbevolen dynamische druk 3,0 bar
- Maximaal verschil dynamische druk tussen warm en koud water: 1,0 bar
- Voorafsluiting in de aansluitleidingen voorzien
- Waterfilter <=100µm
- Afvoercapaciteit berekenen rekening houdend met alle componenten (vaatwasser) → aanbeveling DN 50

## Elektra

- Potentiaalvereffening
- Kabel NYM 3 x 1,5 mm<sup>2</sup> (contactdoos)
- Indien nodig: meervoudige contactdoos (indien andere elektrische apparatuur moet worden aangesloten)
- Aparte beveiliging via FI-aardlekschakelaar 30 mA
- Automatische zekering B 16 A
- Installatie volgens VDE 0100, afwijkende nationale voorschriften dienen in acht te worden genomen.

Datum:

handtekening keukenpartner

.....

.....

# Ruwe installatie

Let vooral op de volgende punten:

## Sanitair

- 
- Aansluitleiding koud en warm water controleren

---

  - Aansluitleidingen spoelen

---

  - Installatie op dichtheid controleren

---

## Elektra

- 
- Potentialaverffening

---

  - Aparte beveiliging via FI-aardlekschakelaar 30 mA

---

  - Automatische zekering B 16 A

---

  - De elektrische installatie dient volgens VDE 0100 door een erkende installateur te worden uitgevoerd; afwijkende nationale voorschriften dienen in acht te worden genomen.

---

Andere installatiebedrijven

Controleer ook regelmatig de werkzaamheden van andere installatiebedrijven.

Datum:

handtekening keukenpartner

.....

.....



## Europe

DE	Dornbracht Hotline Technische Beratung E-Mail tservice@dornbracht.de	Tel. +49 (0)2371 433 480 Fax +49 (0)2371 433 175
BE, LU	Gils & Gils BVBA E-Mail admin@gilsandgils.be	Tel. +32 (0)3 235 636 6 +32 (0)3 235 252 1 Fax +32 (0)3 235 79 99
CH	Dornbracht Schweiz AG	Tel. +41 (0)62 787 20 30
ES	Dornbracht España S.L.	Tel. +34 93 272 391 0
FR	Dornbracht France SARL	Tel. +33 (0)1 40 21 10 70
GR	Klimatechniki S.A.	Tel. +30 (210)81 60 061
IT	Dornbracht Italia s.r.l.	Tel. +39 02 81 83 43 1
LT, EE, LV	Arunas Jazukevicius	Tel. +370 686 303 13
NL	Dornbracht Nederland B.V.	Tel. +31 (0)10 5243400
PL	Honorata Broniowska	Tel. +48 (0)95 728 261 7
PT	G-Design Edificio Ambiente	Tel. +351 21 949 82 10
RO, BG, MD	Reallize Consult SRL	Tel. +40 21 528 03 91 Mob. +40 722 654 654
RU, BY	OSA GmbH & Co. KG	Tel. +7 (499)241 8259
DK, SE, NO, FI, IS	Dornbracht Nordic A/S	Tel. +45 50 84 54 00
SRB, BIH, MNE, MK, HR	DOZEN Stars d.o.o.	Tel. +381 (11)22 58 785
AM, AZ, GE, KG, TJ, TR, TM, UZ, Northern Cyprus	Dornbracht Turkey/Central Asia	Tel. +90 (0)212 284 9495
UA	Lesia Khelemendyk	Tel. +38 (0)44 244 7682
UK, IE	Dornbracht UK Ltd.	Tel. +44 (0)2476 717 129

## Central Europe

AT, CZ, SK, HU, SI	Dornbracht Zentraleuropa GmbH	Tel. +43 (0)2236 677360
CZ, SK	agentura kramárová	Mob. +420 724 207 528
HU	Z-A DESIGN Stúdió Kft.	Tel. +36 26 381 553 Mob. +36 70 775 0954

## Americas

US, CA, Central America, South America	Dornbracht Americas Inc.	Tel. +1 800 774 1181 +1 (770) 564 3599
Mexico	German Concepts S.A. de C.V. Dornbracht Americas Inc.	Tel. +52 (55)53 43 84 50 Tel. +1 770 564-3599

## Asia Pacific

HK/MAC, JP, KR, TW, TH, VN, NZ, AUS	Dornbracht Asia Pacific Ltd.	Tel. +852 2505 6254
SG, ML, ID, PH	Aloys F. Dornbracht GmbH & Co. KG Representative Office (RO) Singapore	Tel. +65 6823 6813
CN	Dornbracht (Shanghai) Commercial Ltd.	Tel. +86 (0)21 6360 6930 +86 (0)21 5150 6775
IN	Dornbracht India Private Ltd.	Tel. +91 22 42323900

## Middle East

AE, BH, EG, IQ, IR, JO, KW, LB, OM, PK, QA, SA, SY, YE	Dornbracht International Holding GmbH (Rep Office)	Tel. +971 4 380 6611
LB	Naji Kanafani & Fils	Tel. +961 1 307 400

Aloys F. Dornbracht GmbH & Co. KG Armaturenfabrik, Köbbingser Mühle 6, D-58640 Iserlohn  
Tel. +49(0)2371 433-0, Fax +49(0)2371 433-232, mail@dornbracht.de, dornbracht.com

Dornbracht Group

Premium Solutions for Interior Architecture