



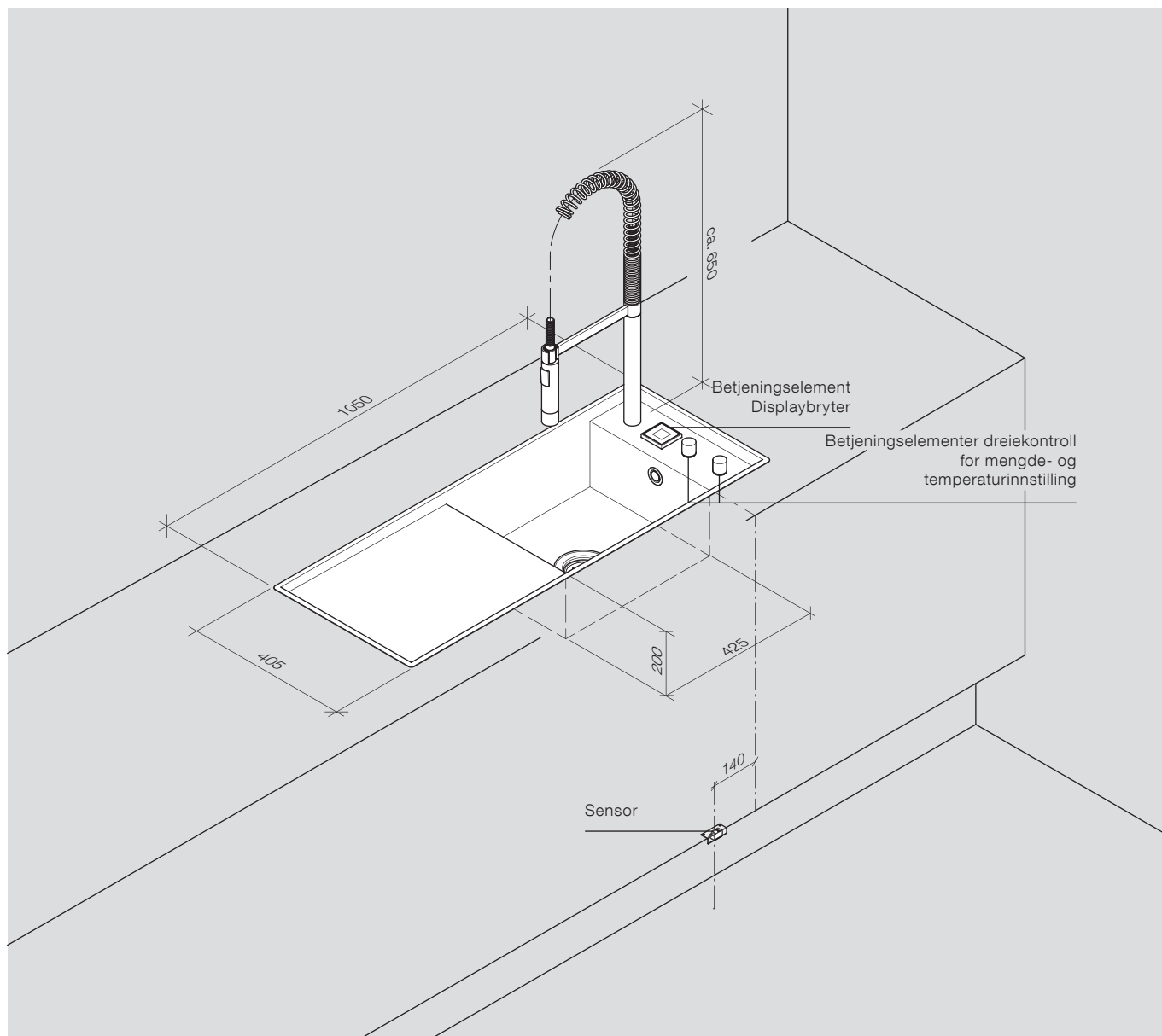
# Dornbracht eUnit Kitchen, integrert i kjøkkenvask

## Planleggingsveiledning

- 02 Lokalisering
- 04 Komponenter
- 05 Montering
- 08 Aktivering
- 09 Data og normer
- 11 Produktoversikt
- 15 Kontrollister

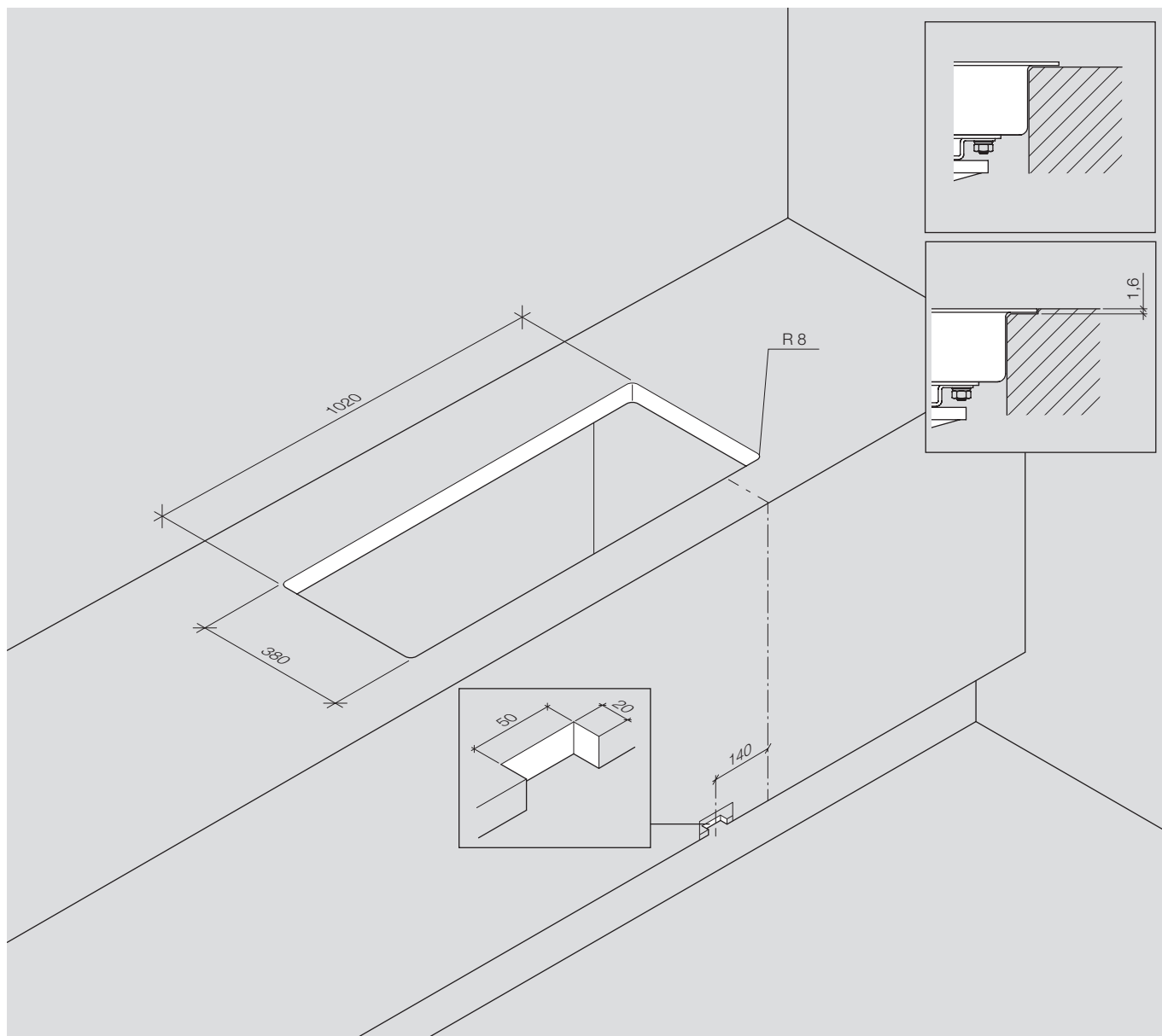
<b>LOKALISERING</b>	Data og normer	I Utsnitt
Komponenter	Produktoversikt	
Montering	Kontrollister	
Aktivering		

## Lokalisering



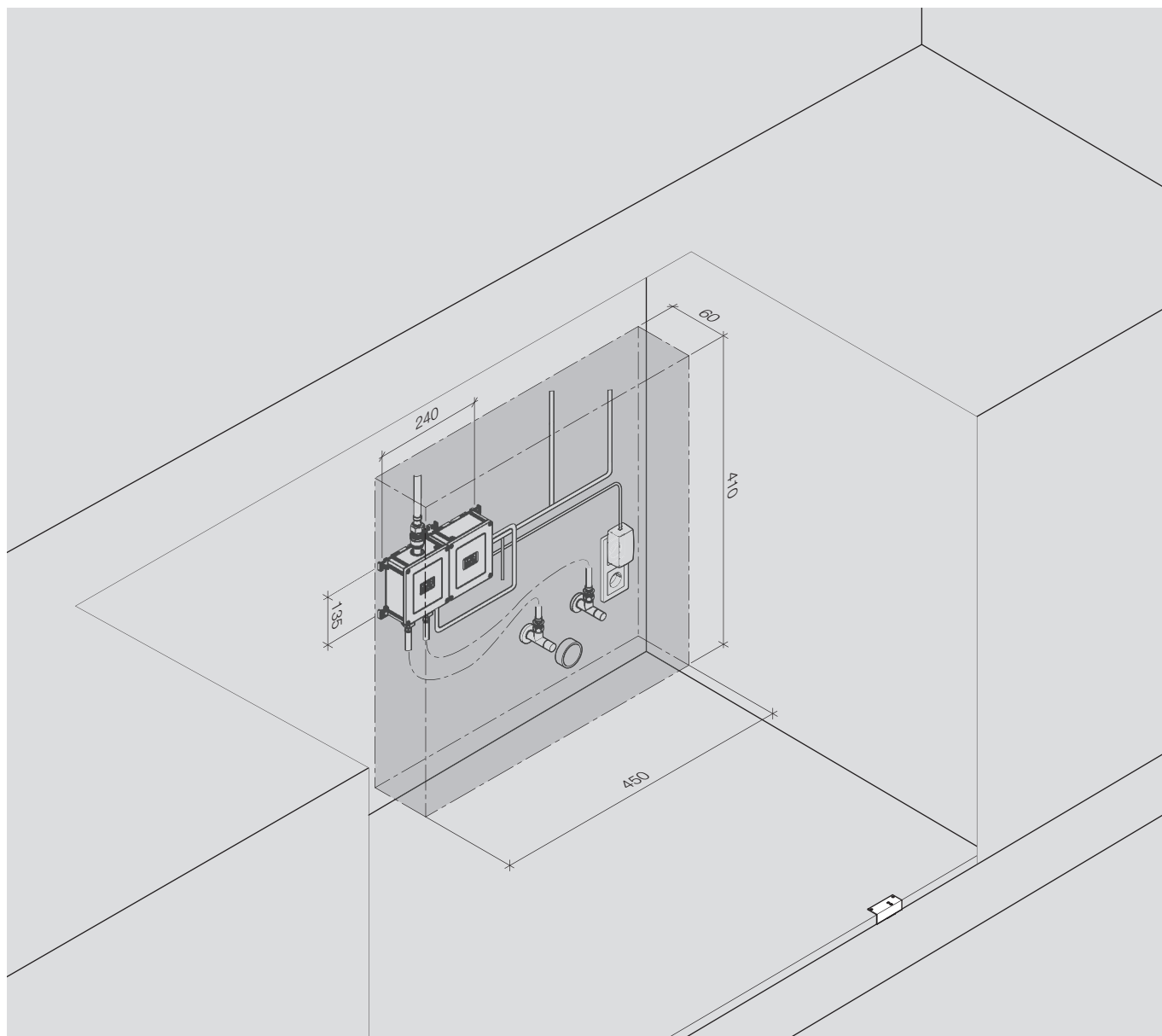
For eUNIT KITCHEN, integrert i kjøkkenvask, handler det om forhåndsdefinert produktkonfigurasjon. De elektroniske betjeningselementene forhåndsmonteres på enkeltkummen.

## Utsnitt



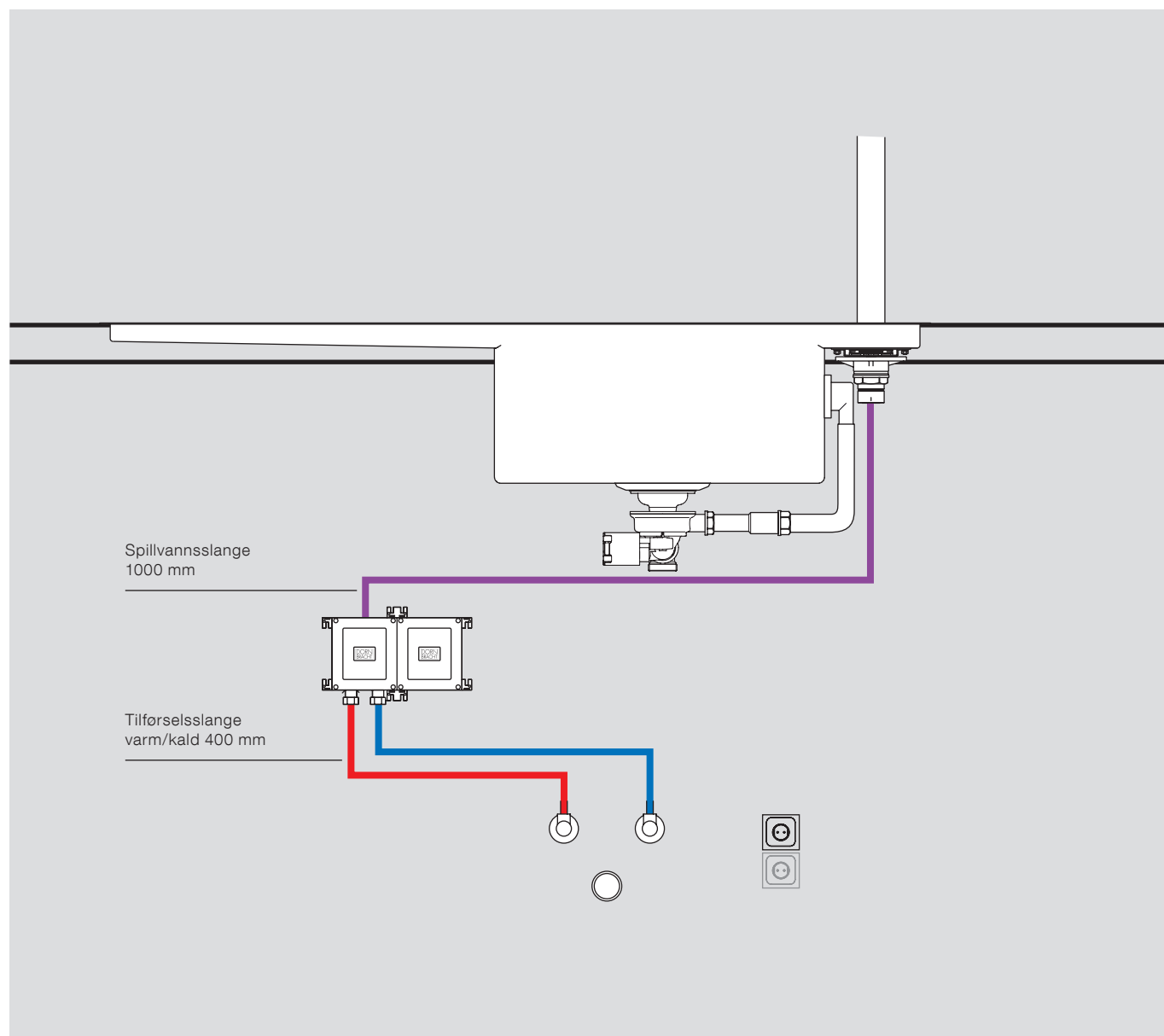
Arbeidsplaten får ha en maksimal tykkelse på 50 mm i området ved kjøkkenvaskutsnittet. En respektiv utsnittssjablong og monteringsveiledning med detaljerte informasjoner angående kjøkkenvaskmontering er vedlagt eUNIT KITCHEN.

# Komponenter



Dette monteringsseksempelet viser det minimale plassbehovet for styringenheten og tilkoblingskomponenter.

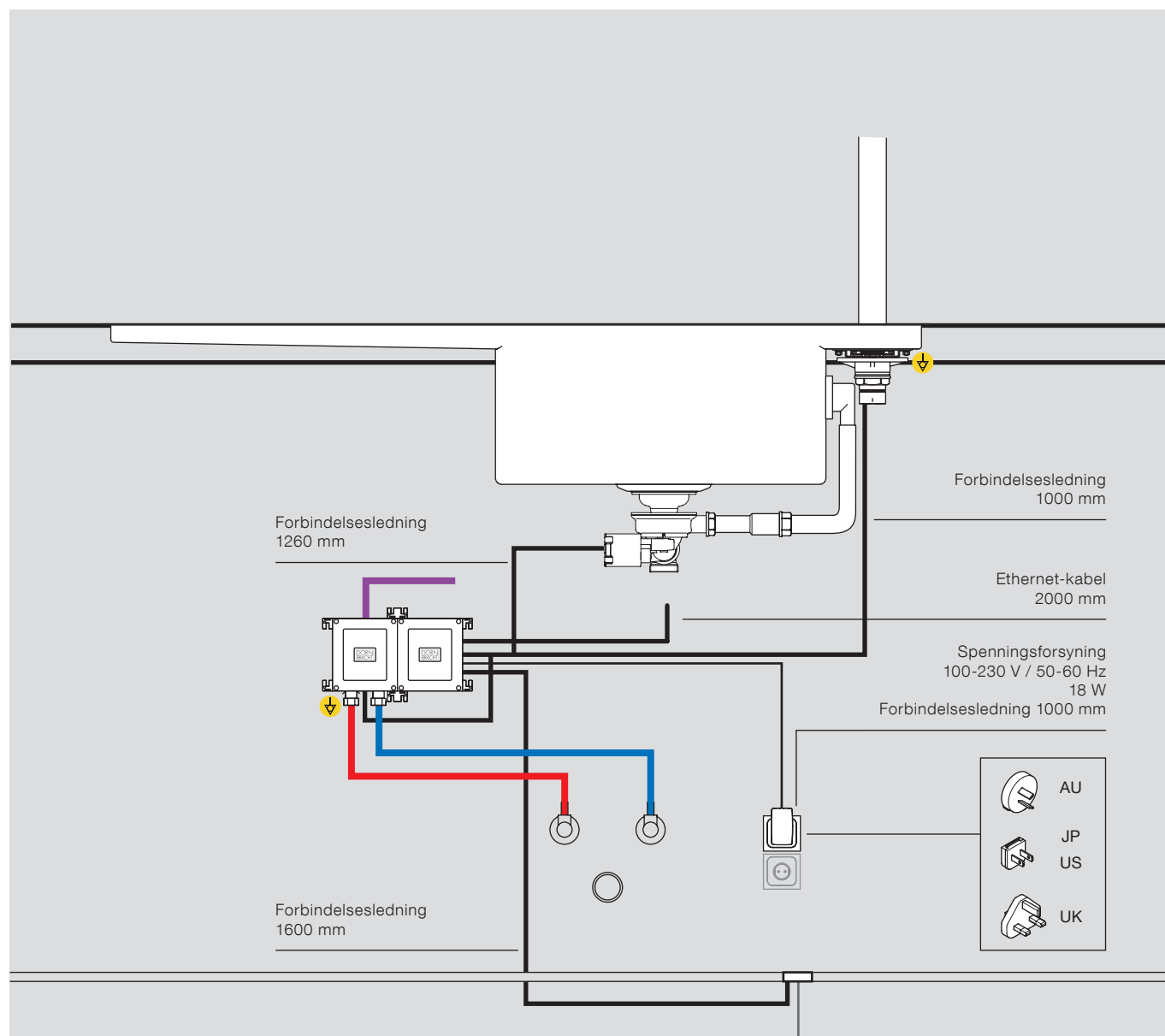
# Vanninstallasjon



Man må følge de nasjonale bestemmelsene angående drikkevannsinntallasjoner.

**SE OGSÅ MERKNADER OM PLANLEGGING**

## Elektriske installasjoner

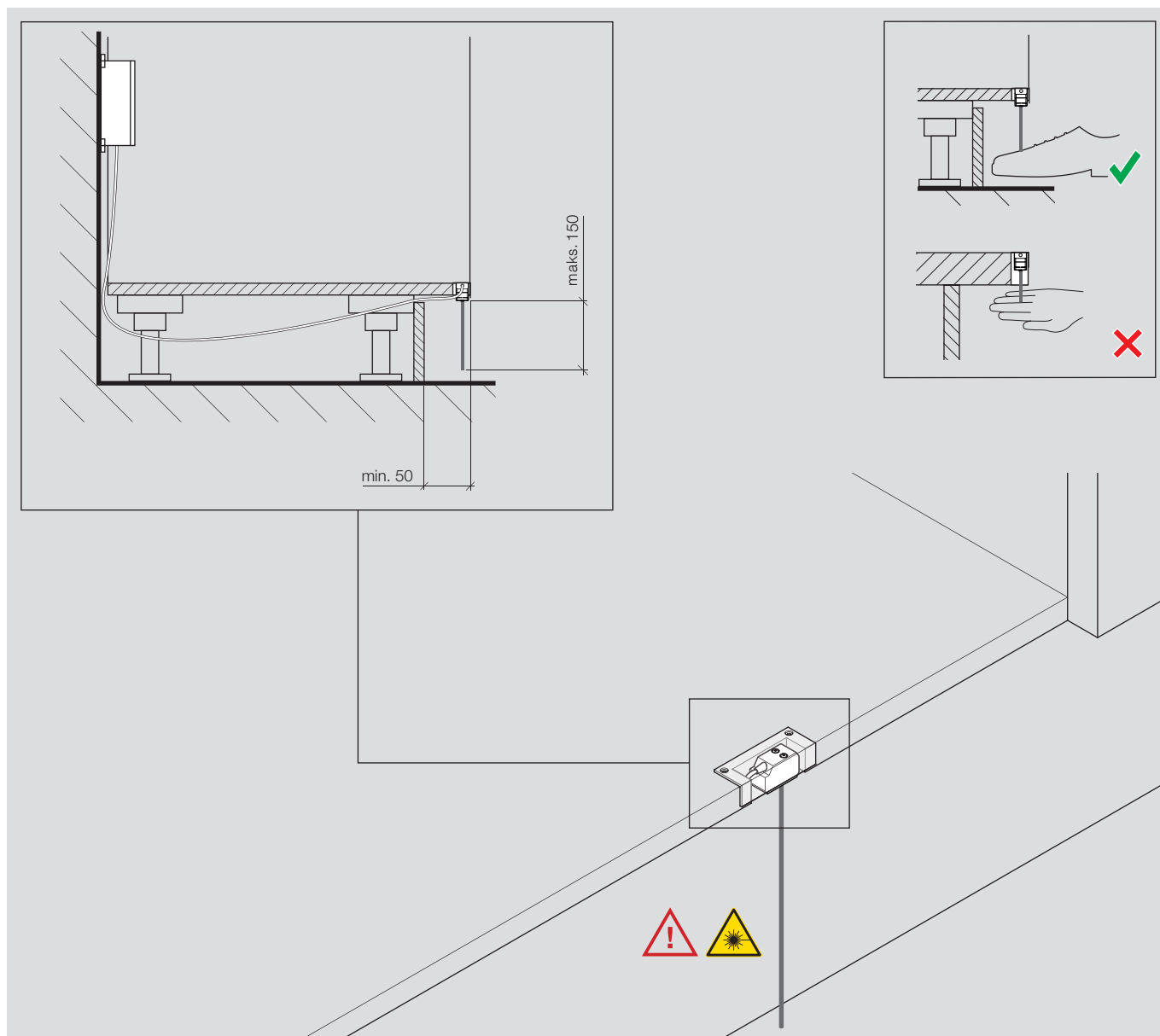


Man må følge de nasjonale bestemmelsene angående elektriske installasjoner.

eUNIT KITCHEN må kobles til en feilstrømsbryter (strømdifferanse på inntil 30 mA). Den elektroniske ventilen (eVALVE) er utstyrt med en jordledningstilkobling, hvor jordledningen må kobles til og legges fast. Det anbefales bruk av en strømforsyning som ikke kan avbrytes. Ved behov kan man få respektive skjoteledninger til forbindelsesledningene som benyttes. Forbindelsen mellom de enkelte komponentene skjer ved hjelp av plug-and-play-prinsippet. Forbindelsesledningene og de respektive tilkoblingene er utstyrt med en fast tilordning.

### SE OGSÅ MERKNADER OM PLANLEGGING

## Sensorinstallasjon



Med hensyn til den sensoren som benyttes handler det om et laserprodukt i klasse 1, som har en svært lav effekt (40  $\mu$ W for blått lys). Laserproduktet overholder kravene som stilles i DIN EN 60825-1 / IEC 60825-1:2007. Den tilgjengelige laserstrålingen er ufarlig. Laserproduktet må monteres slik at det kun kan benyttes ved bruk av foten.

Lokalisering

Data og normer

Komponenter

Produktoversikt

Montering

Kontrollister

**AKTIVERING**

# Aktivering

Aktiveringen av eUNIT KITCHEN skjer ved hjelp av en frikoblingskode.

Frikoblingskoden med nøyaktige informasjoner angående fremgangsmåten kan kalles opp ved hjelp av denne lenken:

[www.dornbracht.com/activation](http://www.dornbracht.com/activation)

Prinsipielt anbefaler vi at frigjøringskoden kalles opp og tas med før igangsettingen.



# Merknader om planlegging

## Sanitær

Tilkobling (VV + KV) 2 x DN 12  
Er forfilter  $\leq 100\mu\text{m}$  må planlegges på byggestedet.

## Bruksområde

eUNIT KITCHEN er ikke ment brukt utendørs.

## Vannhardhet

Anbefalt vannhardhet: 6-7° dH.

## Skylleprosess

Avløpsledning DN 50, bunnventil med vanntilkobling

## Elektro

eUNIT KITCHEN må kun monteres og settes i drift med originale DORNBRACHT-komponenter.

Følgende sikkerhetsbrytere og elektrokomponenter skal installeres som fast installasjon i bygningen:

FI-sikkerhetsbryter  
Stikkontakt

Den elektriske tilkoblingen skal bare utføres i spenningsfri tilstand.

Den elektriske installasjonen skal utføres av en faginstallatør i samsvar med VDE 0100.

Avvikende nasjonale forskrifter skal overholdes.

Ved tilkobling av en oppvaskmaskin og/eller ytterligere elektroniske apparater i nærheten av eUNIT KITCHEN, anbefaler vi bruk av en fastmontert multistikkontakt.

Arbeidsplaten får ha en maksimal tykkelse på 50 mm i området ved utskjæringen for kjøkkenvasken. En respektiv utsnittssjåblong og monteringsveiledningen med detaljerte informasjoner angående kjøkkenvaskmontering er vedlagt eUNIT KITCHEN. eUNIT KITCHEN må kobles til en feilstrømsbryter (strømdifferanse på inntil 30 mA). Den elektroniske ventilen (eVALVE) er utstyrt med en jordledningstilkobling, hvor jordledningen må kobles til og legges fast. Det anbefales bruk av en strømforsyning som ikke kan avbrytes. Ved behov kan man få respektive skjøteledninger til forbindelsesledningene som benyttes. Forbindelsen mellom de enkelte komponentene skjer ved hjelp av plug-and-play-prinsippet. Forbindelsesledningene og de respektive tilkoblingene er utstyrt med en fast tilordning.

## Tekniske data

### Sanitær

Gjennomstrømning ved 3 bar strømningsstrykk (maks.) 8,0 l/min.

**Vanntrykk**  
Minimalt vanntrykk 2,5 bar  
Maksimalt vanntrykk 4,0 bar  
Maksimal vanntrykkdifferanse mellom varmt og kaldt vann 1,0 bar  
Anbefalt vanntrykk 3,0 bar

**Tillatte driftstemperaturer**  
Maksimal varmtvannstemperatur 65 °C  
Minimal varmtvannstemperatur 50 °C  
Temperaturområde for kaldtvann 5-20 °C

### Elektro

**Spenningsforsyning**  
Inngangsspenning 100-240 VAC  
Maksimal opptatt effekt 18 W  
Inngangsfrekvens 50-60 Hz  
Innkapsling IP 20

**Betjeningslementer (displaybryter og dreiekontroll)**  
Opptatt effekt (Sleep mode) <3 W  
Innkapsling IP X4  
Maksimal omgivelsestemperatur 35 °C  
Minimal omgivelsestemperatur 5 °C

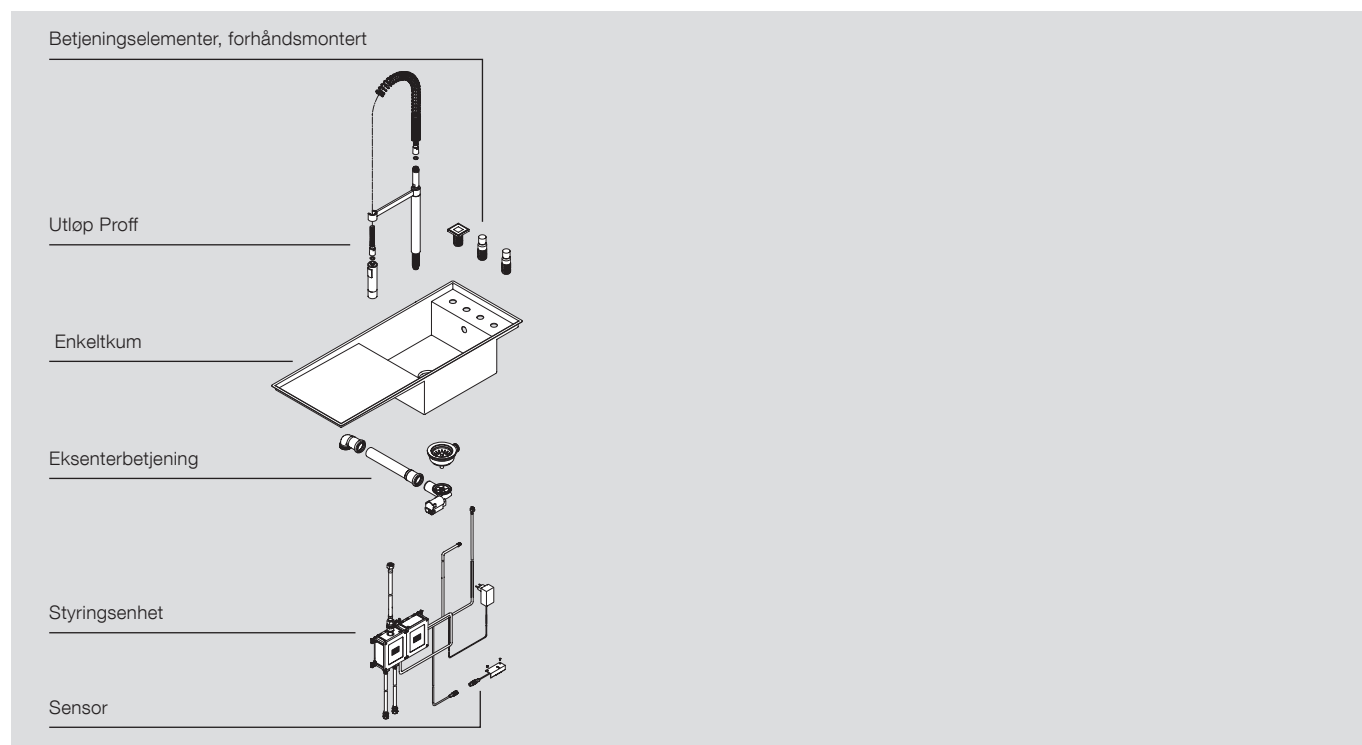
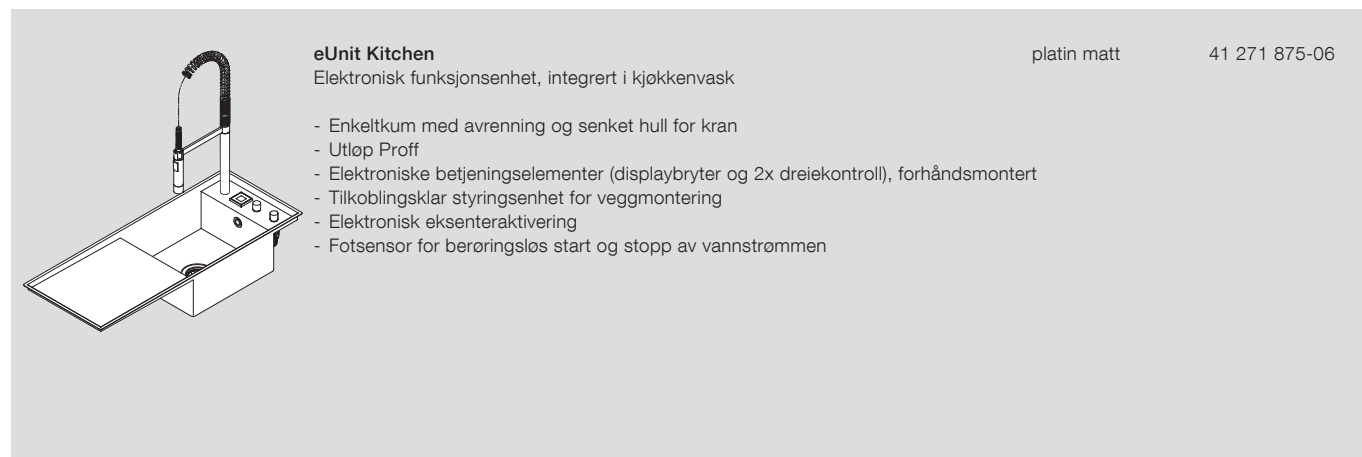
**Styringsenhet (med eVALVE)**  
Ekvipotensial 1,5 mm<sup>2</sup>  
Innkapsling IP 66  
Maksimal omgivelsestemperatur 40 °C  
Minimal omgivelsestemperatur 5 °C  
Merking CE

Lokalisering  
Komponenter  
Montering  
Aktivering

Data og normer  
**PRODUKTOVERSIKT**  
Kontrollister

**eUNIT KITCHEN**  
Enkeltkum  
Utløp  
Betjeningsselementer  
Styringsenhet  
Eksenterbetjening  
Sensor

## eUnit Kitchen



Flere nedlastninger

Monteringsveiledning eUNIT KITCHEN, integrert i kjøkkenvask (01 03 12 875 00)

Monteringsveiledning enkeltkum (01 03 87 000 00)

Sjablong enkeltkum (01 03 87 000 31)

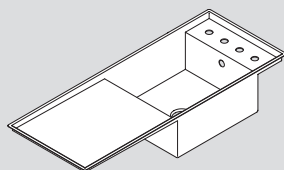
Med forbehold om endringer av modell og program, samt tekniske endringer og feil.

Lokalisering  
Komponenter  
Montering  
Aktivering

Data og normer  
**PRODUKTOVERSIKT**  
Kontrollister

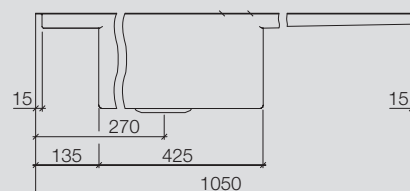
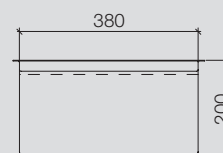
eUnit Kitchen  
**ENKELTKUM**  
**UTLØP**  
Betjeningslementer  
Styringsenhet  
Eksenterbetjening  
Sensor

## Enkeltkum

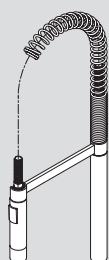


### Enkeltkum med avrenningsbrett og senket hull for kran

- 1110 x 405 mm
- Rustfritt stål, materialtykkelse 1,5 mm
- Nedfelling eller flush montering mulig
- Av- og overløpssett komplett med vannlås
- 3 1/2" låsbar kurvventil (kan benyttes med den elektroniske eksenterbetjeningen)

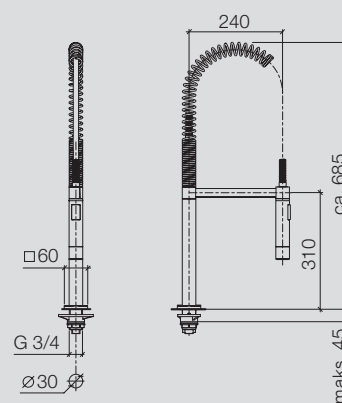


## Utløp



### Utløp Proff

- Frenspring 240 mm
- Svingbart utløp 360°
- Laminær stråle og dusjstråle
- Gjennomstrømning maks. 8 l/min ved 3 bar gjennomstrømningstrykk
- Integreert vern mot tilbakeslag
- Blyfri
- Trykkslange G1/2 x G1/2 x 1000 mm



Lokalisering  
Komponenter  
Montering  
Aktivering

Data og normer  
**PRODUKTOVERSIKT**  
Kontrollister

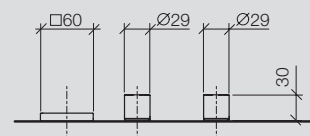
eUnit Kitchen  
Enkeltkum  
Utløp  
**BETJENINGSELEMENTER**  
**STYRINGSENHET**  
Eksenterbetjening  
Sensor

## Betjeningselementer

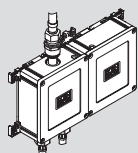


### Elektroniske betjeningselementer, forhåndsmontert

- Displaybryter med elektronisk styring for vanngjennomstrømning, eksenter og dosering, 60 x 60 mm
- 2x dreiekontroller med elektronisk styring for temperatur og mengde
- Forhåndsinnstilt temperatur og mengde
- Tastesperre for rengjøring
- Pausefunksjon
- Termisk desinfeksjon
- Oppdateringskapasitet
- Serviceindikatorer
- IP X4
- Forbindelsesledning for elektroniske betjeningselementer 1000 mm



## Styringsenhet

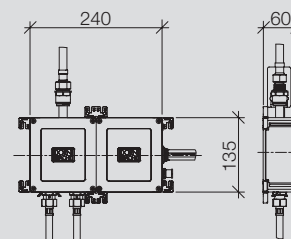


### Styringsenhet

- Tilkoblingsklar for veggmontering
- Systemstyring
- Pluggtilkobling 100-230 V, 50-60 Hz, 18 W inkl. nasjonalt adaptersett
- Forbindelsesledning for pluggtilkobling 1000 mm
- eVALVE, elektronisk ventil til regulering av vann temperatur og -mengde
- Diagnosekapasitet
- Oppdateringskapasitet
- Støtter termisk desinfeksjon
- Automatisk beskyttelse mot skolding
- Installasjon maks. 1000 mm fra utløpet (direkte tilbakemelding ved temperatur- og mengdeendring)
- IP 66

### Tilkoplingsmaterieill

- 2x trykkslanger 1/2" innvendige gjenger x 1/2" innvendige gjenger x 400 mm
- 2x vinkelventil med filter

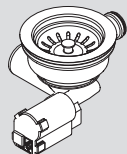


Lokalisering  
Komponenter  
Montering  
Aktivering

Data og normer  
**PRODUKTOVERSIKT**  
Kontrollister

eUnit Kitchen  
Enkeltkum  
Utløp  
Betjeningsselementer  
Styringsenhet  
**EKSENTERBETJENING**  
**SENSOR**

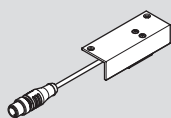
## Eksenterbetjening



### Elektronisk eksenterbetjening

- Forbindelsesledning for elektroniske eksenterbetjening 1 260 mm

## Sensor



### Fotsensor for berøringsløs start og stopp av vannstrømmen

- Utsnittsmål 50 x 20 mm
- Festing ved hjelp av holdeinnretning
- Laserprodukt klasse 1 (overholder DIN EN 60825-1 / IEC 60825-1:2007)
- Forbindelsesledning for fotssensor 1600 mm

# Planleggingsrådgivning

Denne kontrollisten skal være til hjelp slik at du kan kontrollere om rådgivningssamtalene dine er fullstendige. Ta spesielt hensyn til følgende punkter:

## Sanitær

- Forbindelsesledninger → KW + WW DN 12
- Minnestørrelsen må beregnes individuelt
- Kaldtvanns-temperaturområdet 5-20°C
- Maksimal varmtvanns-temperatur 60 °C
- Minimal varmtvanns-temperatur 50 °C
- Avklar vannhardheten → Anbefalt vannhardhet 6-7° dH
- Trykkområde 2,5-4,0 bar → anbefalt vanntrykk 3,0 bar
- Maksimal vanntrykkdifferanse mellom varmt og kaldt vann: 1,0 bar
- Det er installert forsyningsstopp i forbindelsesledningene
- Filter for skittent vann ≤100µm
- Avløpskapasiteten skal beregnes individuelt å gi samsvar med alle avløpspunktene → Anbefaling DN 50

## Elektro

- Ekvipotensial
- Ledning NYM 3 x 1,5 mm<sup>2</sup> (stikkontakt)
- Hvis nødvendig: Multistikkontakt (ved tilkobling av ytterligere elektroniske apparater)
- Individuell sikring ved hjelp av FI-sikkerhetsbryter 30 mA
- Sikringsautomat B 16 A
- Installasjon i henhold til VDE 0100, avvikende nasjonale forskrifter skal overholdes

Dato:

Underskrift kjøkkenpartner

.....

.....

# Råinstallasjon

Vennligst vær spesielt oppmerksom på punktene nedenfor:

## Sanitær

- 
- Kontroller forbindelsesledningen for kaldt og varmt vann

---

  - Gjennomspyl rørledningen

---

  - Kontroller at applikasjonen er tett

---

## Elektro

- 
- Ekvipotensial

---

  - Individuell sikring ved hjelp av FI-sikkerhetsbryter 30 mA

---

  - Sikringsautomat B 16 A

---

  - Den elektriske installasjonen skal utføres av en faginstallatør i henhold til VDE 0100, avvikende nasjonale forskrifter skal overholdes

---

Andre håndverksmessige og tekniske arbeider  
Vennligst kontroller arbeidene innen de andre feltene regelmessig.

Dato:

Underskrift kjøkkenpartner

.....

.....



## Europe

DE	Dornbracht Hotline Technische Beratung E-Mail tservice@dornbracht.de	Tel. +49 (0)2371 433 480 Fax +49 (0)2371 433 175
BE, LU	Gils & Gils BVBA E-Mail admin@gilsandgils.be	Tel. +32 (0)3 235 636 6 +32 (0)3 235 252 1 Fax +32 (0)3 235 79 99
CH	Dornbracht Schweiz AG	Tel. +41 (0)62 787 20 30
ES	Dornbracht España S.L.	Tel. +34 93 272 391 0
FR	Dornbracht France SARL	Tel. +33 (0)1 40 21 10 70
GR	Klimatechniki S.A.	Tel. +30 (210)81 60 061
IT	Dornbracht Italia s.r.l.	Tel. +39 02 81 83 43 1
LT, EE, LV	Arunas Jazukevicius	Tel. +370 686 303 13
NL	Dornbracht Nederland B.V.	Tel. +31 (0)10 5243400
PL	Honorata Broniowska	Tel. +48 (0)95 728 261 7
PT	G-Design Edificio Ambiente	Tel. +351 21 949 82 10
RO, BG, MD	Reallize Consult SRL	Tel. +40 21 528 03 91 Mob. +40 722 654 654
RU, BY	OSA GmbH & Co. KG	Tel. +7 (499)241 8259
DK, SE, NO, FI, IS	Dornbracht Nordic A/S	Tel. +45 50 84 54 00
SRB, BIH, MNE, MK, HR	DOZEN Stars d.o.o.	Tel. +381 (11)22 58 785
AM, AZ, GE, KG, TJ, TR, TM, UZ, Northern Cyprus	Dornbracht Turkey/Central Asia	Tel. +90 (0)212 284 9495
UA	Lesia Khelemendyk	Tel. +38 (0)44 244 7682
UK, IE	Dornbracht UK Ltd.	Tel. +44 (0)2476 717 129

## Central Europe

AT, CZ, SK, HU, SI	Dornbracht Zentraleuropa GmbH	Tel. +43 (0)2236 677360
CZ, SK	agentura kramárová	Mob. +420 724 207 528
HU	Z-A DESIGN Stúdió Kft.	Tel. +36 26 381 553 Mob. +36 70 775 0954

## Americas

US, CA, Central America, South America	Dornbracht Americas Inc.	Tel. +1 800 774 1181 +1 (770) 564 3599
Mexico	German Concepts S.A. de C.V. Dornbracht Americas Inc.	Tel. +52 (55)53 43 84 50 Tel. +1 770 564-3599

## Asia Pacific

HK/MAC, JP, KR, TW, TH, VN, NZ, AUS	Dornbracht Asia Pacific Ltd.	Tel. +852 2505 6254
SG, ML, ID, PH	Aloys F. Dornbracht GmbH & Co. KG Representative Office (RO) Singapore	Tel. +65 6823 6813
CN	Dornbracht (Shanghai) Commercial Ltd.	Tel. +86 (0)21 6360 6930 +86 (0)21 5150 6775
IN	Dornbracht India Private Ltd.	Tel. +91 22 42323900

## Middle East

AE, BH, EG, IQ, IR, JO, KW, LB, OM, PK, QA, SA, SY, YE	Dornbracht International Holding GmbH (Rep Office)	Tel. +971 4 380 6611
LB	Naji Kanafani & Fils	Tel. +961 1 307 400

Aloys F. Dornbracht GmbH & Co. KG Armaturenfabrik, Köbbingser Mühle 6, D-58640 Iserlohn  
Tel. +49(0)2371 433-0, Fax +49(0)2371 433-232, mail@dornbracht.de, dornbracht.com

Dornbracht Group

Premium Solutions for Interior Architecture