



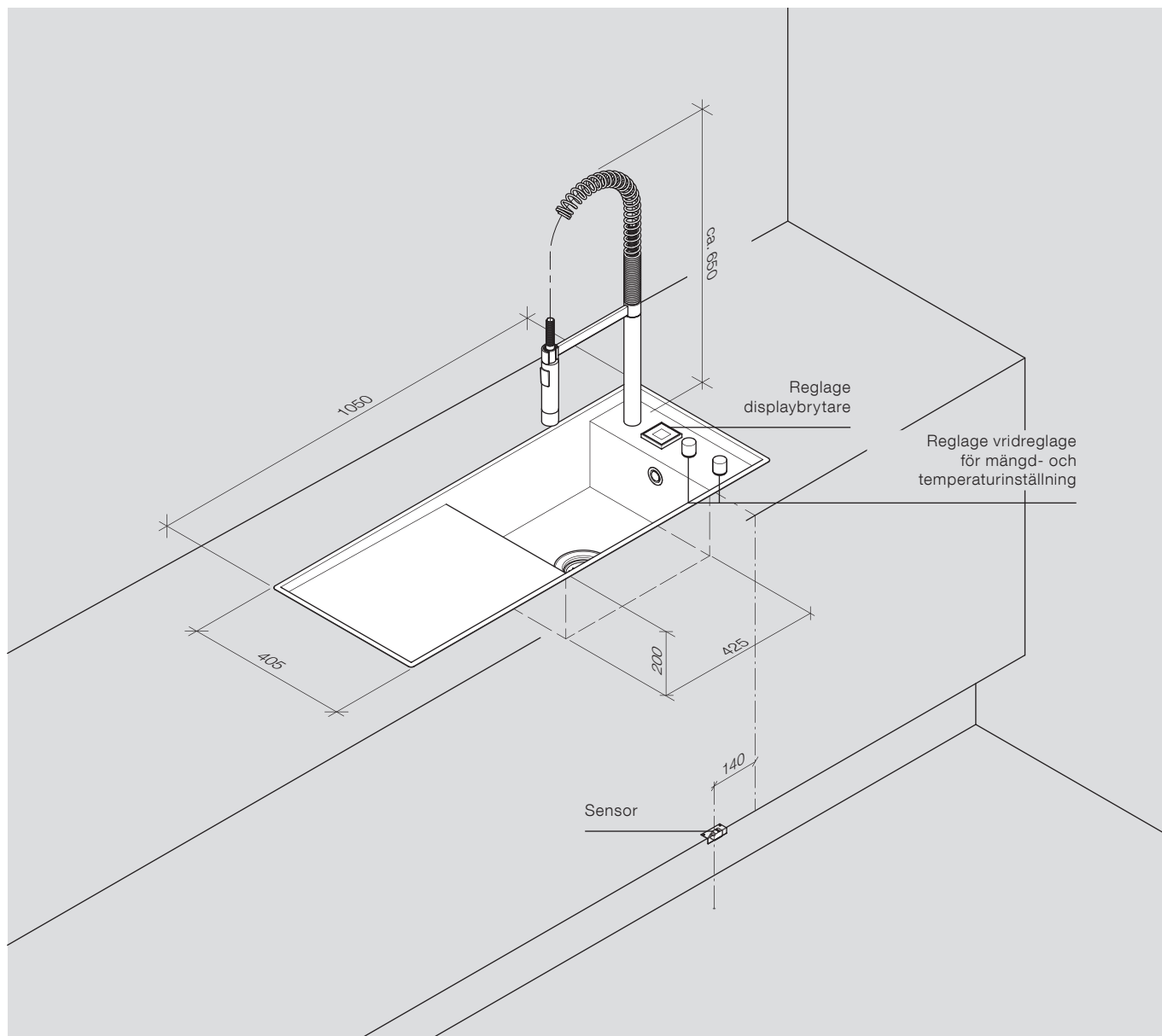
Dornbracht

eUnit Kitchen, integrerad i diskhon

Planeringsanvisningar

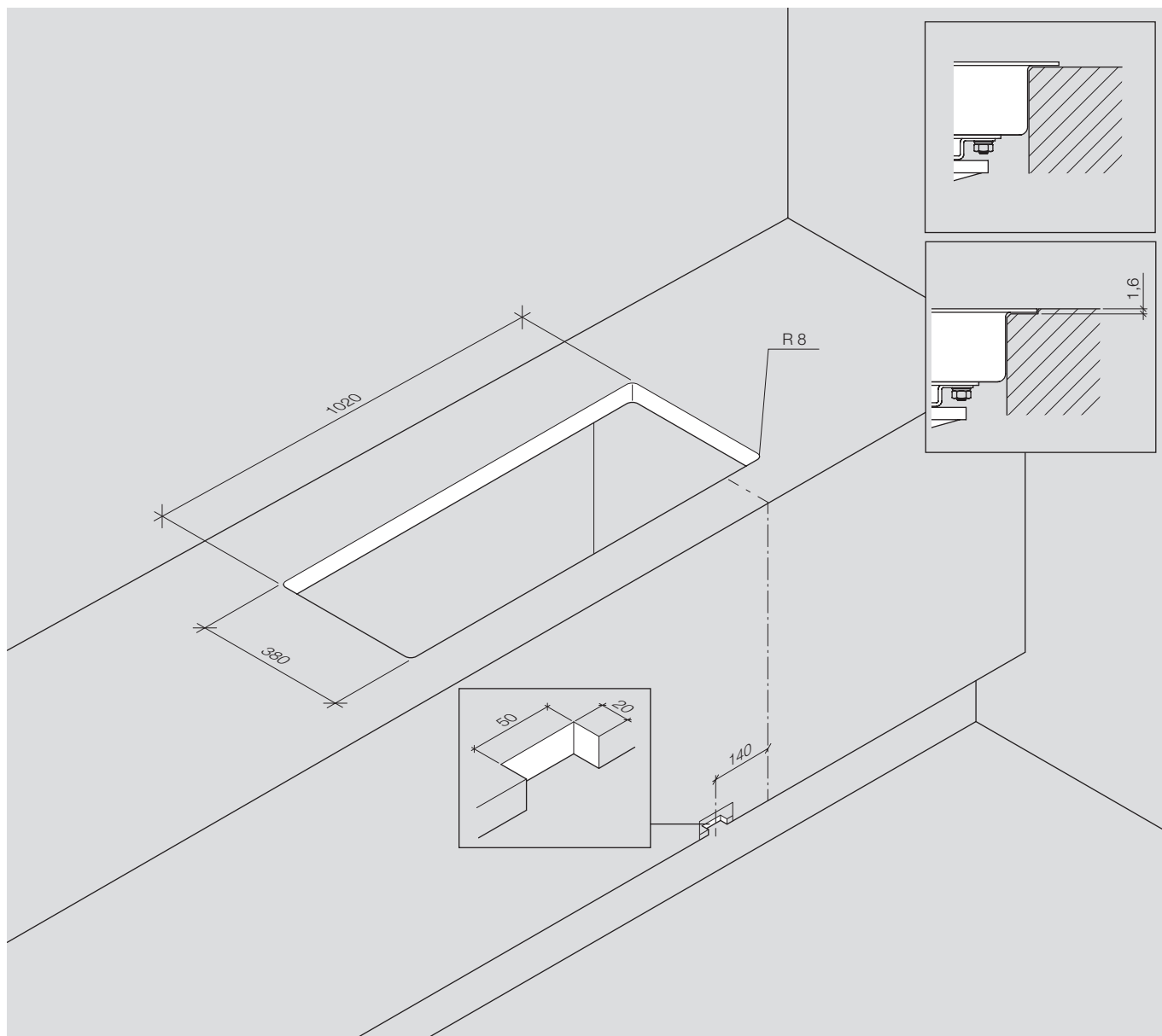
- 02 Placering
- 04 Komponenter
- 05 Montering
- 08 Aktivering
- 09 Data och standarder
- 11 Produktöversikt
- 15 Checklistor

Urtag



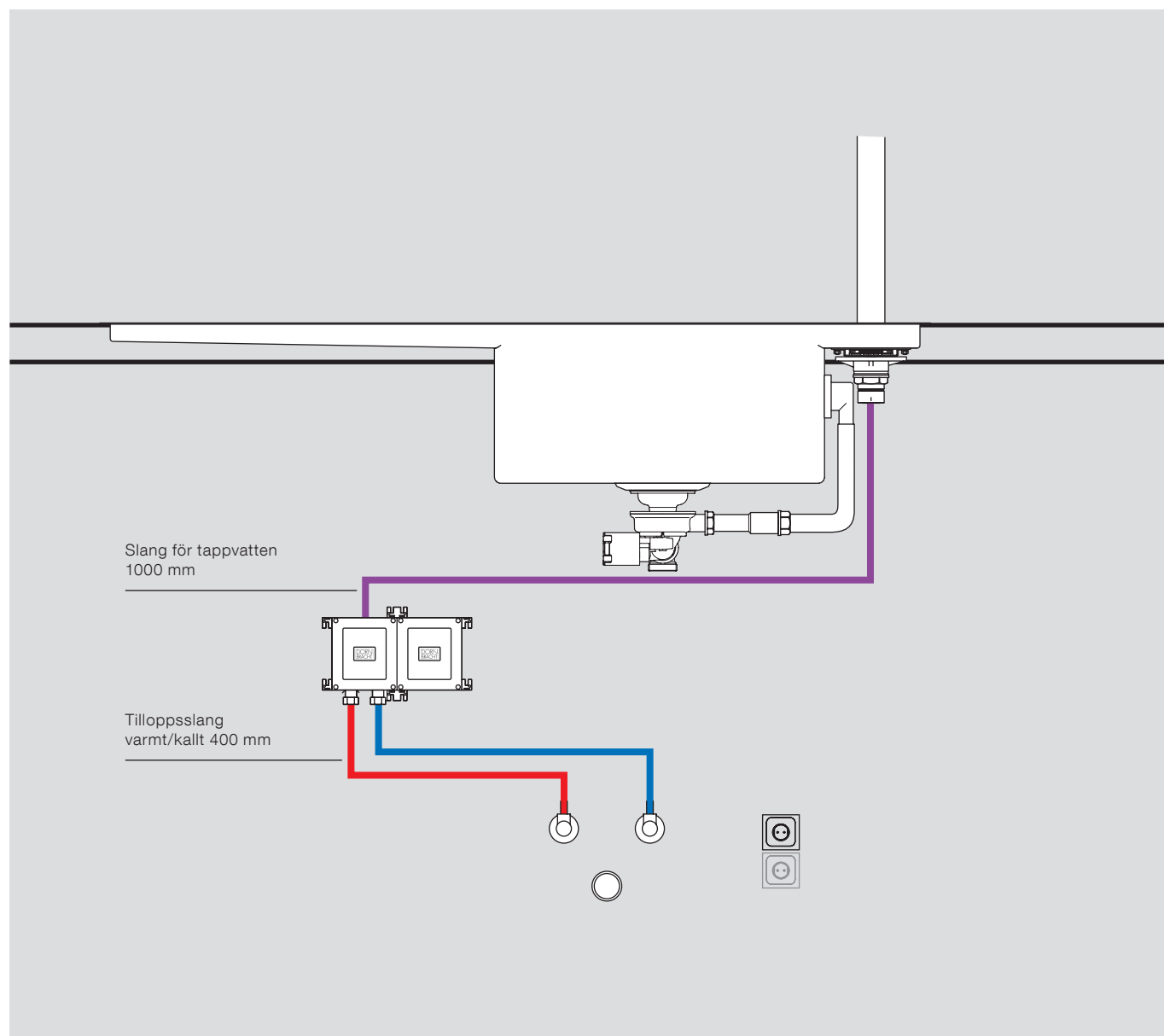
Vid eUNIT KITCHEN, integrerad i diskhon, rör det sig om en fördefinierad produktkonfiguration. Även de elektroniska reglagen har förmonterats direkt på den enskilda diskhon.

Urtag



Vid urtaget för diskhon får bänkskivans tjocklek maximalt uppgå till 50 mm. En passande urtagmall samt en monteringsanvisning med detaljerad information om montering av diskhon medföljer eUNIT KITCHEN.

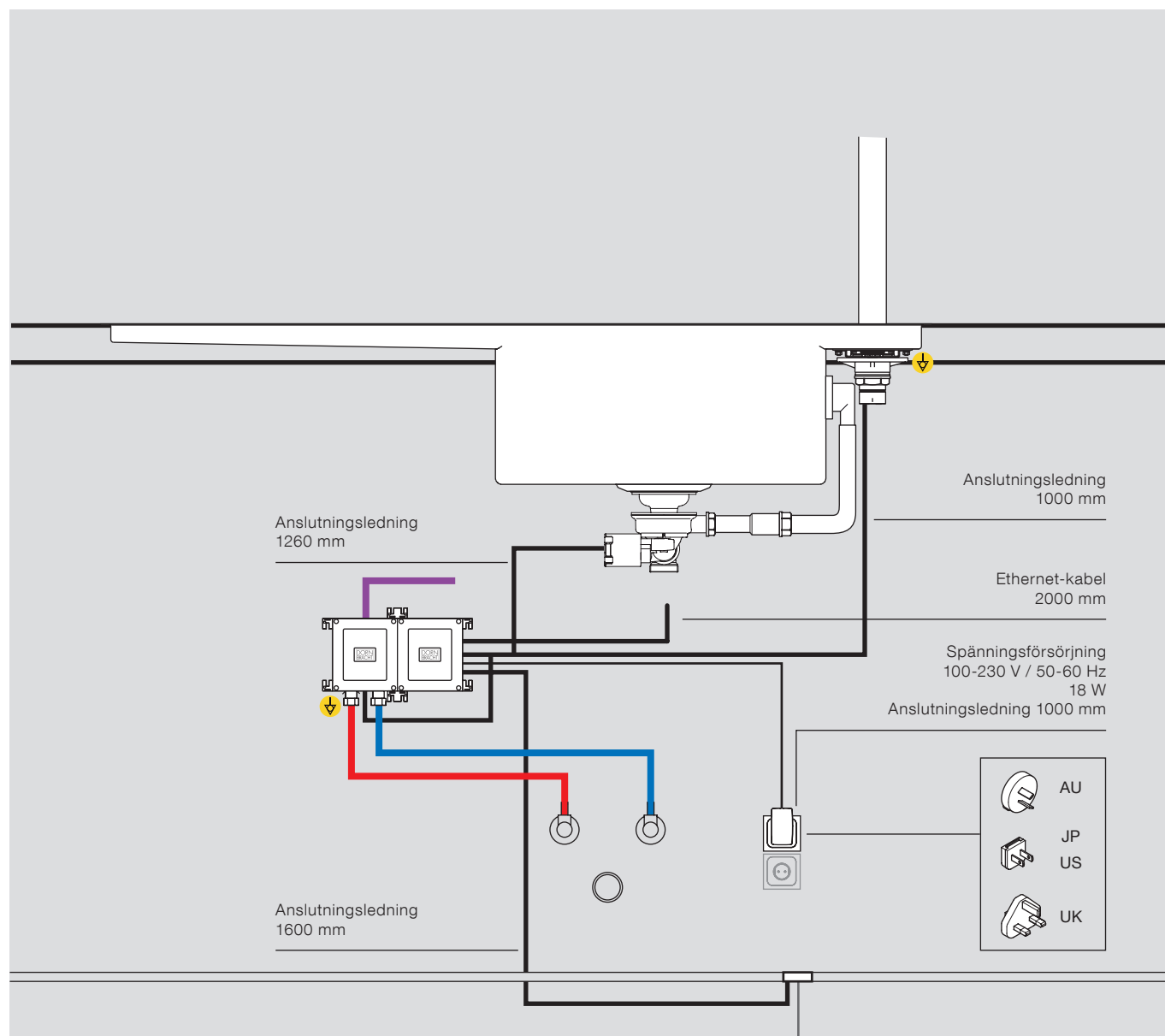
Vatteninstallation



Beakta tvunget de nationella bestämmelserna för dricksvatteninstallationer.

SE ÄVEN PLANERINGSINSTRUKTIONER

Elinstallation

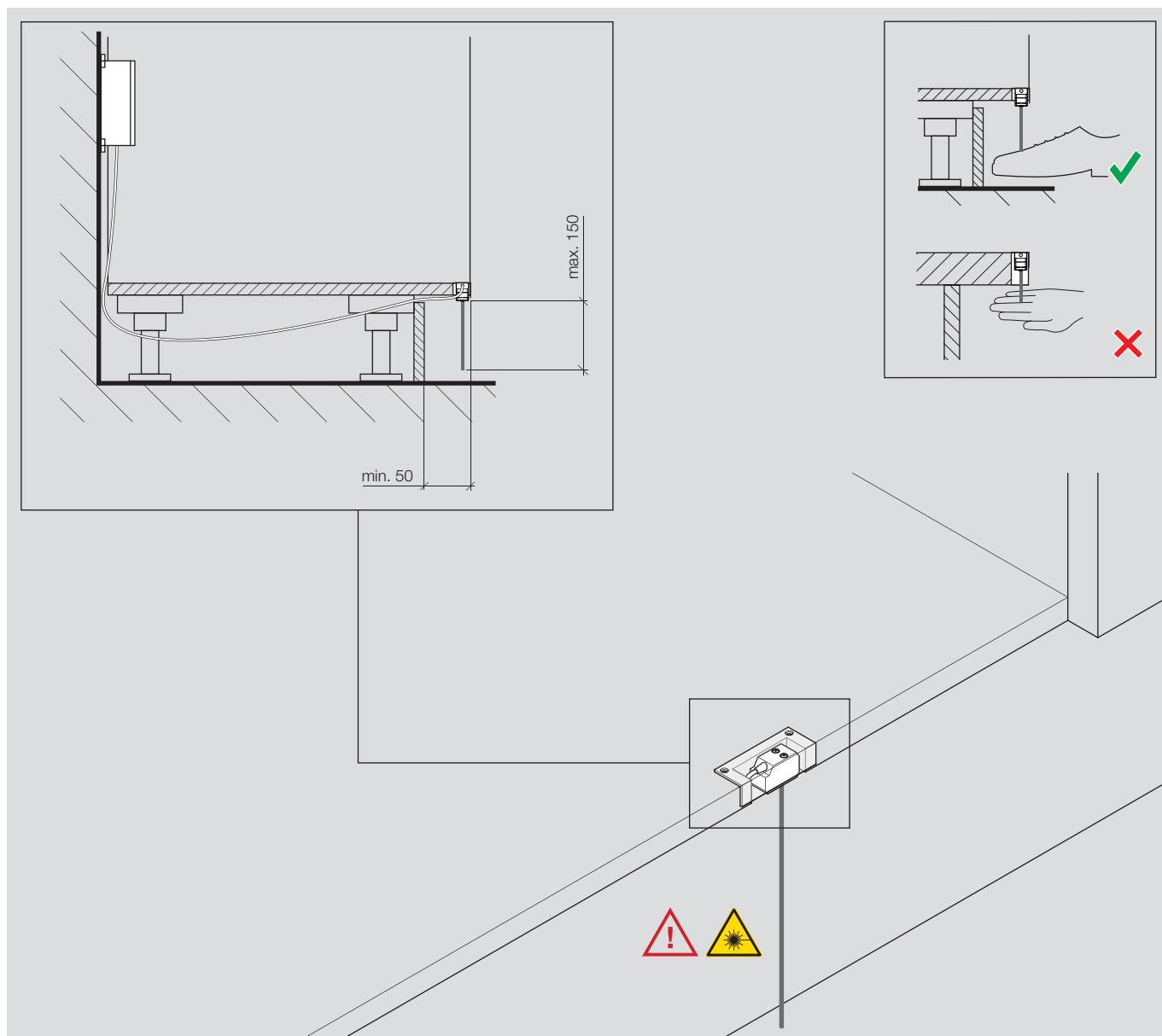


Beakta tvunget de nationella bestämmelserna för elinstallationer.

Beakta att eUNIT KITCHEN ska anslutas till en jordfelsbrytare (nominell differensström max. 30 mA). Den elektroniska ventilen (eVALVE) har en skyddsledaranslutning där skyddsledaren ska anslutas och monteras fast. En avbrottsfri strömförsörjning (UPS) rekommenderas. Till anslutningsledningarna kan passande förlängningar användas vid behov. De enskilda komponenterna ansluts med plug-and-play. Anslutningsledningarna och motsvarande anslutningar är förväxlingssäkra.

SE ÄVEN PLANERINGSINSTRUKTIONER

Sensorinstallation



Sensorn som används är en laserprodukt av klass 1 som avger endast en mycket låg effekt (40 μ W för blått ljus). Laserprodukten uppfyller DIN EN 60825-1 / IEC 60825-1:2007. Under de villkor som rimligen kan förutses är den åtkomliga laserstrålningen ofarlig. Laserprodukten ska monteras så att den endast kan manövreras med en fot.

Placering	Data och standarder
Komponenter	Produktöversikt
Montering	Checklistor
AKTIVERING	

Aktivering

Med hjälp av en frikopplingskod kan eUNIT KITCHEN aktiveras.

Frikopplingskoden inkl. exakt information om tillvägagångssättet kan laddas ned från följande länk:

www.dornbracht.com/activation

Principiellt rekommenderar vi att frikopplingskoden laddas ned och medförs redan innan driftstart.

Planeringsanvisningar

Sanitär

Anslutning (VV + KV) 2 x DN 12
Ett förfilter $\leq 100 \mu\text{m}$ ska tillhandahållas på platsen.

Användningsområde

Tänk på att eUNIT KITCHEN inte är avsett för utomhusmiljö.

Vattenhårdhet

Rekommenderad vattenhårdhet: 6-7° dH.

Avloppsror under diskbänken

Avloppsledning DN 50, vattenlås med anslutning för diskmaskin

Elektrisk installation

Tänk på att eUNIT KITCHEN endast får användas i kombination och tas i drift med DORNBACHT-komponenter. Följande skyddsbrytare och elektriska komponenter ska tillhandahållas på platsen:

FI-jordfelsbrytare
Stickuttag

Utför endast elanslutningen i spänningslöst tillstånd. Elinstallationen ska utföras av en behörig elinstallatör enligt VDE 0100.

Avvikande nationella föreskrifter ska beaktas.

Om en diskmaskin eller andra elektriska utrustningar ska användas direkt intill eUNIT KITCHEN, rekommenderar vi att ett grenuttag används (fast monterat).

Vid urtaget för diskhon får bänkskivans tjocklek maximalt uppgå till 50 mm. En passande urtagssmall samt en monteringsanvisning med detaljerad information om montering av diskhon medföljer eUNIT KITCHEN. Beakta att eUNIT KITCHEN ska anslutas till en jordfelsbrytare (nominell differensström max. 30 mA).

Den elektroniska ventilen (eVALVE) har en skyddsledaranslutning där skyddsledaren ska anslutas och monteras fast. En universell strömförsörjning rekommenderas. Till anslutningsledningarna kan passande förlängningar användas vid behov. De enstaka komponenterna ansluts med plug-and-play. Anslutningsledningarna och motsvarande anslutningar är förväxlings säkra.

Tekniska data

Sanitär

Genomströmning vid 3 bar flödestryck (max.)	8,0 l/min.
Flödestryck	
Min. flödestryck	2,5 bar
Max. flödestryck	4,0 bar
Max. flödestrycksdifferens mellan varm- och kallvatten	1,0 bar
Rekommenderat flödestryck	3,0 bar
Tillåtna driftstemperaturer	
Max. varmvattentemperatur	65°C
Min. varmvattentemperatur	50°C
Temperaturintervall för kallvatten	5-20°C

Elektrisk installation

Spänningsförsörjning	
Ingångsspänning	100-240 VAC
Max. effektförbrukning	18 W
Ingångsfrekvens	50-60 Hz
Kapslingsklass	IP 20
Reglage (displaybrytare och vridreglage)	
Effektförbrukning (sleep mode)	<3 W
Kapslingsklass	IP X4
Max. omgivningstemperatur	35°C
Min. omgivningstemperatur	5°C
Styrenhet (med eVALVE)	
Potentialutjämning	1,5 mm ²
Kapslingsklass	IP 66
Max. omgivningstemperatur	40°C
Min. omgivningstemperatur	5°C
Märkning	CE

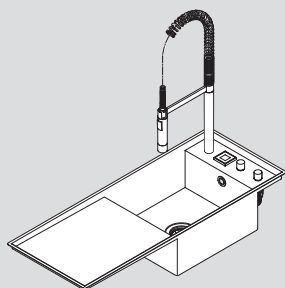
Placering
Komponenter
Montering
Aktivering

Data och standarder
PRODUKTÖVERSIKT
Checklistor

eUNIT KITCHEN

Enstaka diskho
Pip
Reglage
Styrenhet
Excenterreglage
Sensor

eUnit Kitchen



eUnit Kitchen

elektronisk funktionsenhet, integrerad i diskhon

matt platina

41 271 875-06

- enstaka diskho med avdroppningsyta och nedsänkt platta med hål för kran
- pip, Profi
- elektroniska reglage (displaybrytare och 2 st vridreglage), förmonterade
- anslutningsklar styrenhet för väggmontering
- elektroniskt excenterreglage
- fotsensor för beröringslös start och stopp av vattenflödet

Reglage, förmonterade

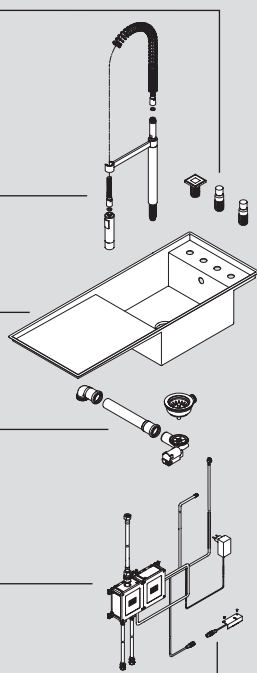
Pip, Profi

Enstaka diskho

Excenterreglage

Styrenhet

Sensor



Fler nedladdningar:

Monteringsanvisning eUNIT KITCHEN, integrerad i diskhon (01 03 12 875 00)

Monteringsanvisning för enstaka diskho (01 03 87 000 00)

Mall för enstaka diskho (01 03 87 000 31)

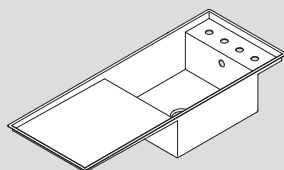
Med förbehåll för modell-, program- och tekniska ändringar samt felaktiga uppgifter.

Placering
Komponenter
Montering
Aktivering

Data och standarder
PRODUKTÖVERSIKT
Checklistor

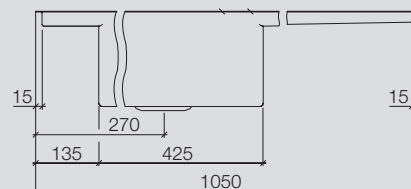
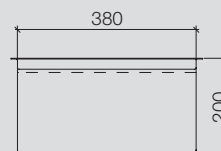
eUnit Kitchen
ENSTAKA DISKHO
PIP
Reglage
Styrenhet
Excenterreglage
Sensor

Enstaka diskho

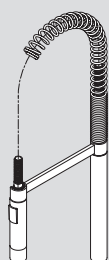


Enstaka diskho med avdroppningsyta och nedsänkt platta med hål för kran

- 1110 x 405 mm
- rostfritt stål, materialtjocklek 1,5 mm
- montering, utanpåliggande eller infälld
- avlopps- och överloppsgarnityr komplett med ventilbrygga
- 3 1/2" silkorgsventil, stängningsbar (för användning med det elektroniska excenterreglaget)

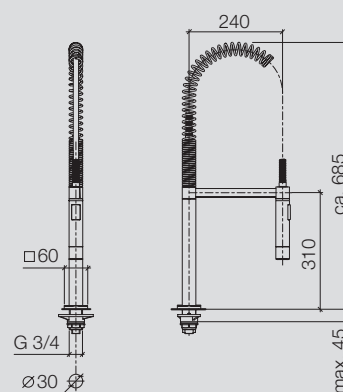


Pip



Pip, Profi

- piputsprång 240 mm
- svängbar pip 360°
- laminär och duschstråle
- genomströmning max. 8 l/min vid 3 bar flödestryck
- egensäker mot återrinning
- blyfri
- tryckslang G1/2 x G1/2 x 1000 mm



Placering
Komponenter
Montering
Aktivering

Data och standarder
PRODUKTÖVERSIKT
Checklistor

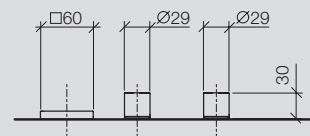
eUnit Kitchen
Enstaka diskho
Pip
REGLAGE
STYRENHET
Excenterreglage
Sensor

Reglage

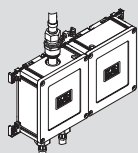


Elektroniska reglage, förmonterade

- displaybrytare med elektronisk styrning för vattenflöde, excenter och dosering, 60 x 60 mm
- 2 st vridreglage med elektronisk styrning för temperatur och mängd
- förinställd temperatur och mängd
- knappspärr för rengöring
- pausfunktion
- termisk desinfektion
- kan uppdateras
- serviceindikeringar
- IP X4
- anslutningsledning för elektroniska reglage 1000 mm



Styrenhet

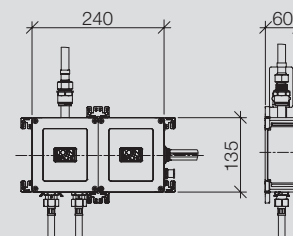


Styrenhet

- anslutningsklar för väggmontering
- systemstyrning
- batterieliminatör 100-230 V, 50-60 Hz, 18 W inkl. landsspecifikt adapterset
- anslutningsledning för batterieliminatör, 1000 mm
- eVALVE, elektronisk ventil för reglering av vattentemperatur och -mängd
- diagnosfunktion
- kan uppdateras
- stödjer termisk desinfektion
- automatiskt skållningsskydd
- installation max. 1000 mm från pipen (direkt reaktion vid ändrad temperatur eller mängd)
- IP 66

Anslutningsmaterial

- 2 st tryckslangar 1/2" inngång x 1/2" inngång x 400 mm
- 2 st hörnventiler med filter

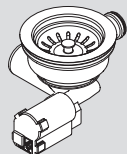


Placering
Komponenter
Montering
Aktivering

Data och standarder
PRODUKTÖVERSIKT
Checklistor

eUnit Kitchen
Enstaka diskho
Pip
Reglage
Styrenhet
EXCENTERREGLAGE
SENSOR

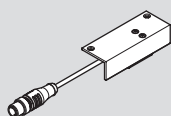
Excenterreglage



Elektroniskt excenterreglage

- anslutningsledning för elektroniskt excenterreglage 1260 mm

Sensor



Fotsensor för beröringslös start och stopp av vattenflödet

- urtagsmått 50 x 20 mm
- monteras med hållare
- laserprodukt klass (uppfyller DIN EN 60825-1 / IEC 60825-1:2007)
- anslutningsledning för fotsensor 1600 mm

Planeringshjälp

Denna checklista ska hjälpa dig att kontrollera att du fått all information i rådgivningen.
Beakta särskilt följande punkter:

Sanitär

- Anslutningsledningar → KV + VV DN 12
- Behållarvolymen ska dimensioneras individuellt
- Temperaturintervall för kallvatten 5-20°C
- Max. varmvattentemperatur 60°C
- Min. varmvattentemperatur 50°C
- Bestäm vattenhårddheten → Rekommenderad vattenhårddhet 6-7° dH
- Tryckintervall 2,5-4,0 bar → rekommenderat flödestryck 3,0 bar
- Max. flödestrycksdifferens mellan varm- och kallvatten: 1,0 bar
- Föravstängning behövs i anslutningsledningarna
- Smutsvattenfilter <=100 µm
- Dimensionera avloppsmängden individuellt med hänsyn till alla komponenter (diskmaskin) → Rekommendation DN 50

Elektrisk installation

- Potentialutjämning
- Ledning NYM 3 x 1,5 mm² (stickuttag)
- Vid behov: Grenuttag (vid anslutning av andra elektroniska utrustningar)
- Enstaka säkringar via FI-jordfelsbrytare 30 mA
- Automatsäkring B 16 A
- Installation enl. VDE 0100, beakta avvikande nationella föreskrifter

Datum:

Namnteckning från kökspartner

.....

.....

Förinstallation

Beakta särskilt följande punkter:

Sanitär

- Kontrollera anslutningsledning för kall- och varmvatten
- Spola igenom rörledningen
- Kontrollera att installationen är tät

Elektrisk installation

- Potentialutjämning
- Enstaka säkringar via FI-jordfelsbrytare 30 mA
- Automatsäkring B 16 A
- Elinstallation ska utföras av en behörig installatör enligt VDE 0100. Avvikande nationella föreskrifter måste beaktas.

Andra arbeten

Kontrollera regelbundet att andra hantverksarbeten har utförts på avsett vis.

Datum:

Namn-teckning från kökspartner

.....

.....

Europe

DE	Dornbracht Hotline Technische Beratung E-Mail tservice@dornbracht.de	Tel. +49 (0)2371 433 480 Fax +49 (0)2371 433 175
BE, LU	Gils & Gils BVBA E-Mail admin@gilsandgils.be	Tel. +32 (0)3 235 636 6 +32 (0)3 235 252 1 Fax +32 (0)3 235 79 99
CH	Dornbracht Schweiz AG	Tel. +41 (0)62 787 20 30
ES	Dornbracht España S.L.	Tel. +34 93 272 391 0
FR	Dornbracht France SARL	Tel. +33 (0)1 40 21 10 70
GR	Klimatechniki S.A.	Tel. +30 (210)81 60 061
IT	Dornbracht Italia s.r.l.	Tel. +39 02 81 83 43 1
LT, EE, LV	Arunas Jazukevicius	Tel. +370 686 303 13
NL	Dornbracht Nederland B.V.	Tel. +31 (0)10 5243400
PL	Honorata Broniowska	Tel. +48 (0)95 728 261 7
PT	G-Design Edificio Ambiente	Tel. +351 21 949 82 10
RO, BG, MD	Reallize Consult SRL	Tel. +40 21 528 03 91 Mob. +40 722 654 654
RU, BY	OSA GmbH & Co. KG	Tel. +7 (499)241 8259
DK, SE, NO, FI, IS	Dornbracht Nordic A/S	Tel. +45 50 84 54 00
SRB, BIH, MNE, MK, HR	DOZEN Stars d.o.o.	Tel. +381 (11)22 58 785
AM, AZ, GE, KG, TJ, TR, TM, UZ, Northern Cyprus	Dornbracht Turkey/Central Asia	Tel. +90 (0)212 284 9495
UA	Lesia Khelemendyk	Tel. +38 (0)44 244 7682
UK, IE	Dornbracht UK Ltd.	Tel. +44 (0)2476 717 129

Central Europe

AT, CZ, SK, HU, SI	Dornbracht Zentraleuropa GmbH	Tel. +43 (0)2236 677360
CZ, SK	agentura kramárová	Mob. +420 724 207 528
HU	Z-A DESIGN Stúdió Kft.	Tel. +36 26 381 553 Mob. +36 70 775 0954

Americas

US, CA, Central America, South America	Dornbracht Americas Inc.	Tel. +1 800 774 1181 +1 (770) 564 3599
Mexico	German Concepts S.A. de C.V. Dornbracht Americas Inc.	Tel. +52 (55)53 43 84 50 Tel. +1 770 564-3599

Asia Pacific

HK/MAC, JP, KR, TW, TH, VN, NZ, AUS	Dornbracht Asia Pacific Ltd.	Tel. +852 2505 6254
SG, ML, ID, PH	Aloys F. Dornbracht GmbH & Co. KG Representative Office (RO) Singapore	Tel. +65 6823 6813
CN	Dornbracht (Shanghai) Commercial Ltd.	Tel. +86 (0)21 6360 6930 +86 (0)21 5150 6775
IN	Dornbracht India Private Ltd.	Tel. +91 22 42323900

Middle East

AE, BH, EG, IQ, IR, JO, KW, LB, OM, PK, QA, SA, SY, YE	Dornbracht International Holding GmbH (Rep Office)	Tel. +971 4 380 6611
LB	Naji Kanafani & Fils	Tel. +961 1 307 400

Aloys F. Dornbracht GmbH & Co. KG Armaturenfabrik, Köbbingser Mühle 6, D-58640 Iserlohn
Tel. +49(0)2371 433-0, Fax +49(0)2371 433-232, mail@dornbracht.de, dornbracht.com

Dornbracht Group

Premium Solutions for Interior Architecture