

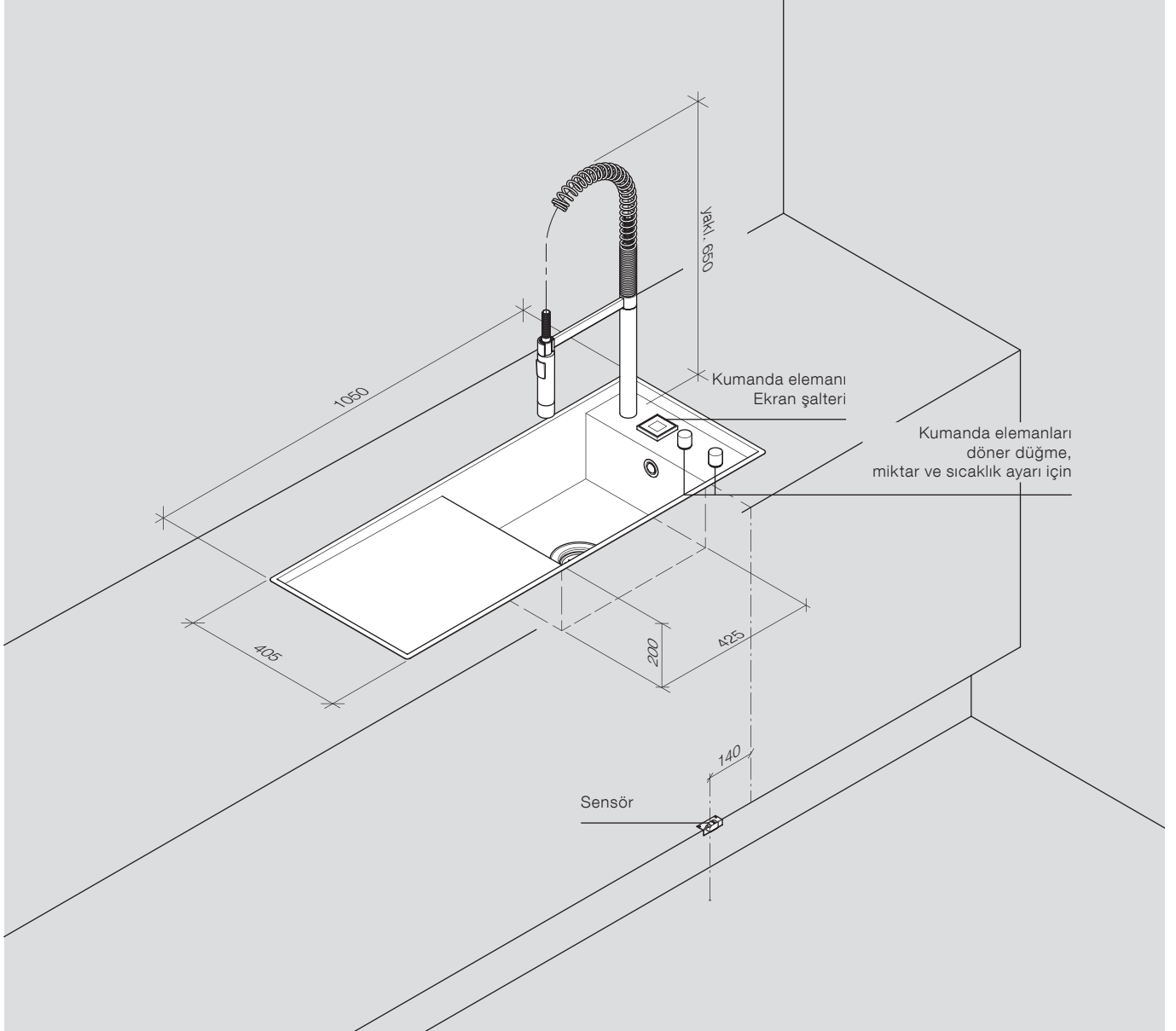


Dornbracht eUnit Kitchen, eviyeye entegre Planlama kılavuzu

- 02 Konumlandırma
- 04 Bileşenler
- 05 Montaj
- 08 Aktifleştirme
- 09 Veriler ve standartlar
- 11 Ürünlere genel bakış
- 15 Kontrol listeleri

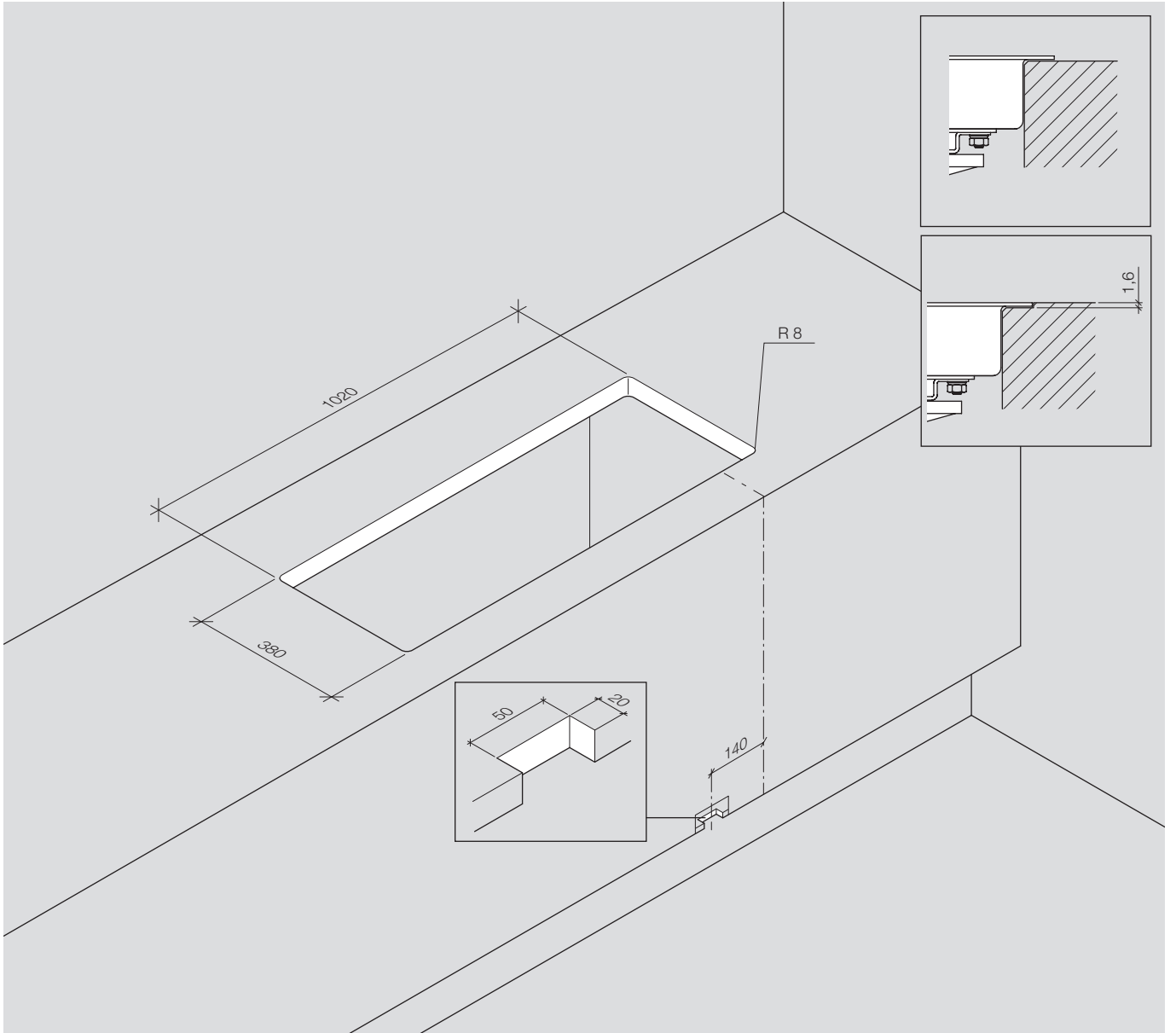
KONUMLANDIRMA	Veriler ve standartlar	I Kesit
Bileşenler	Ürünlere genel bakış	
Montaj	Kontrol listeleri	
Aktifleştirme		

Konumlandırma



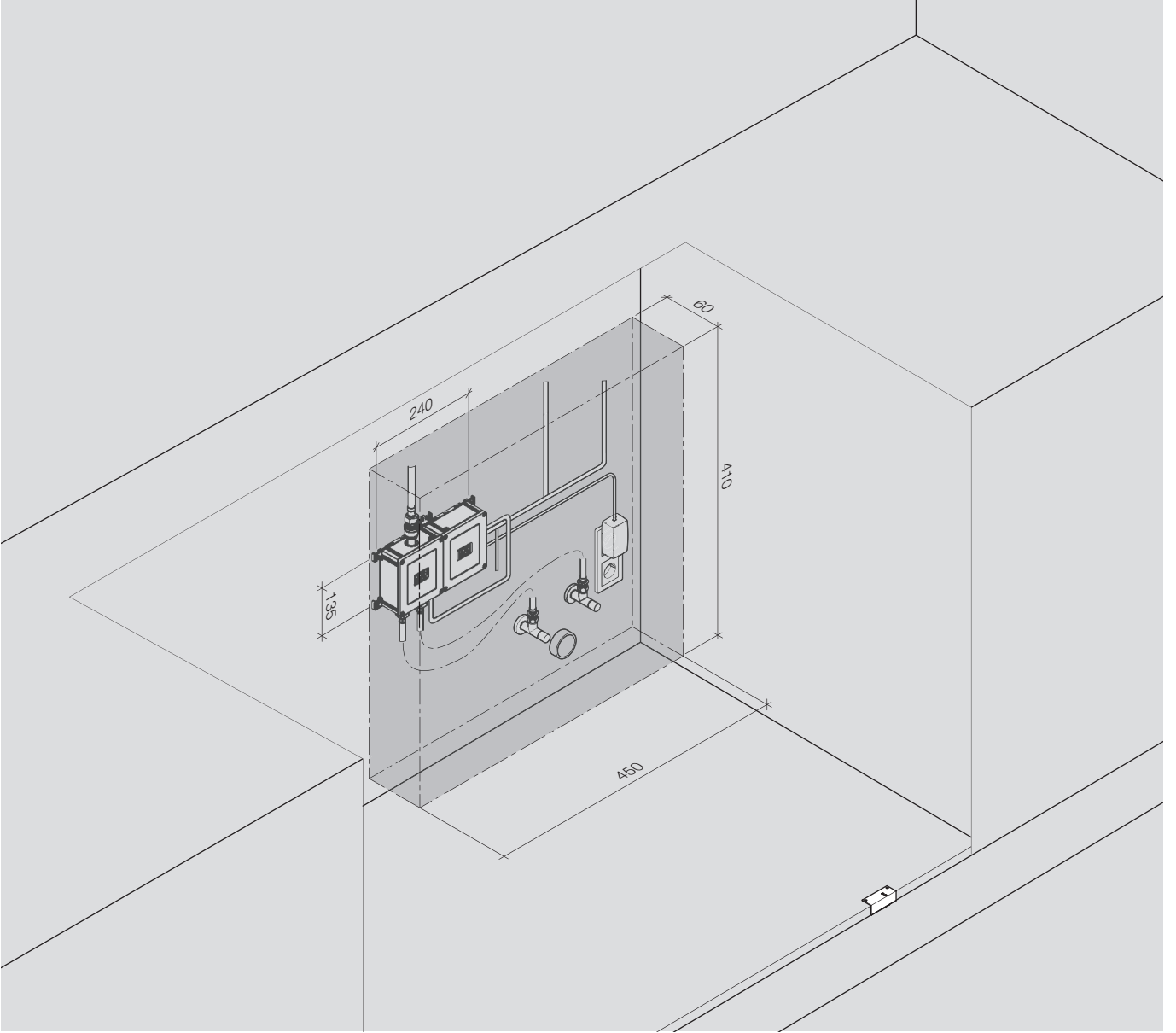
eUNIT KITCHEN, eviyeye entegre, önceden tanımlanmış bir ürün konfigürasyonudur. Elektronik kumanda elemanları tekli eviyeye önceden monte edilmiştir.

Kesit



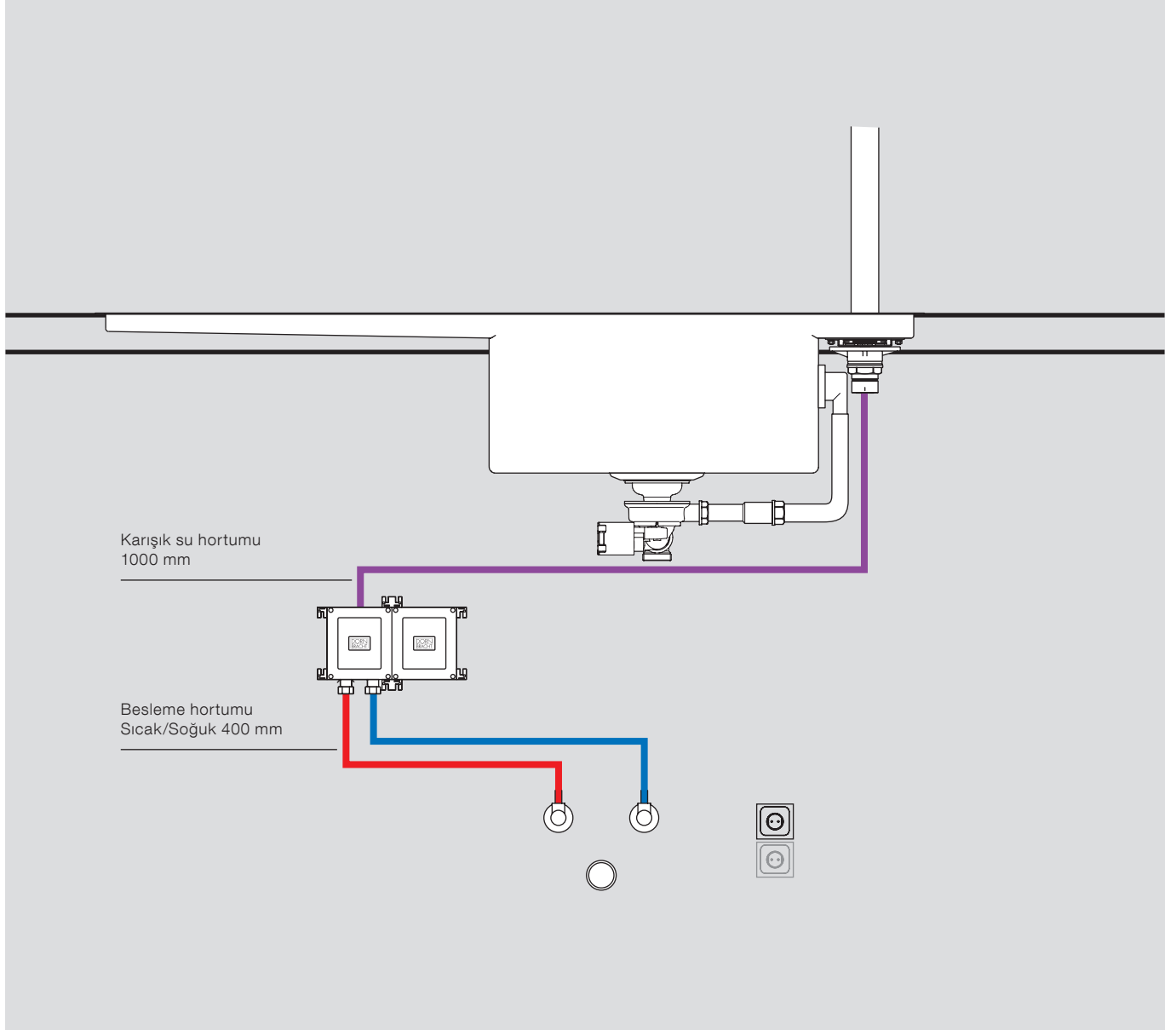
Çalışma tezgâhının eviye boşluğu bölgesindeki maksimum kalınlığı 50 mm olmak zorundadır. Bununla ilgili bir yer açma şablonu ile lavabonun montajı için ayrıntılı bilgileri içeren montaj kılavuzu eUNIT KITCHEN ile birlikte verilmektedir.

Bileşenler



Bu montaj örneği kumanda ünitesi ile bağlantı bileşenleri için asgari yer ihtiyacının ne olduğunu göstermektedir.

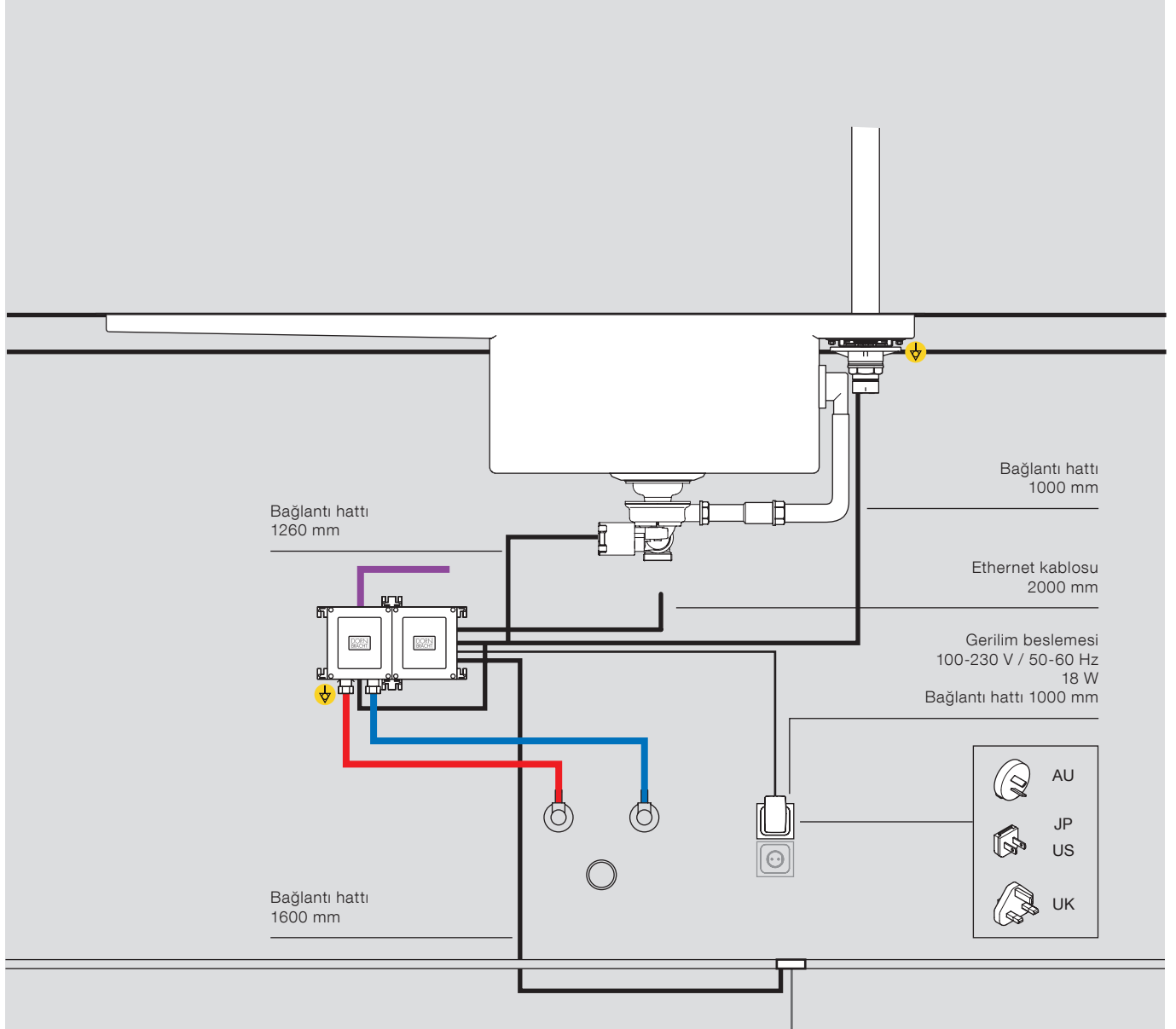
Su tesisatı



İçme suyu tesisatları için ulusal mevzuata mutlaka uyulmalıdır.

AYNI ZAMANDA PLANLAMA BİLGİLERİNE BAKINIZ

Elektrik tesisatı

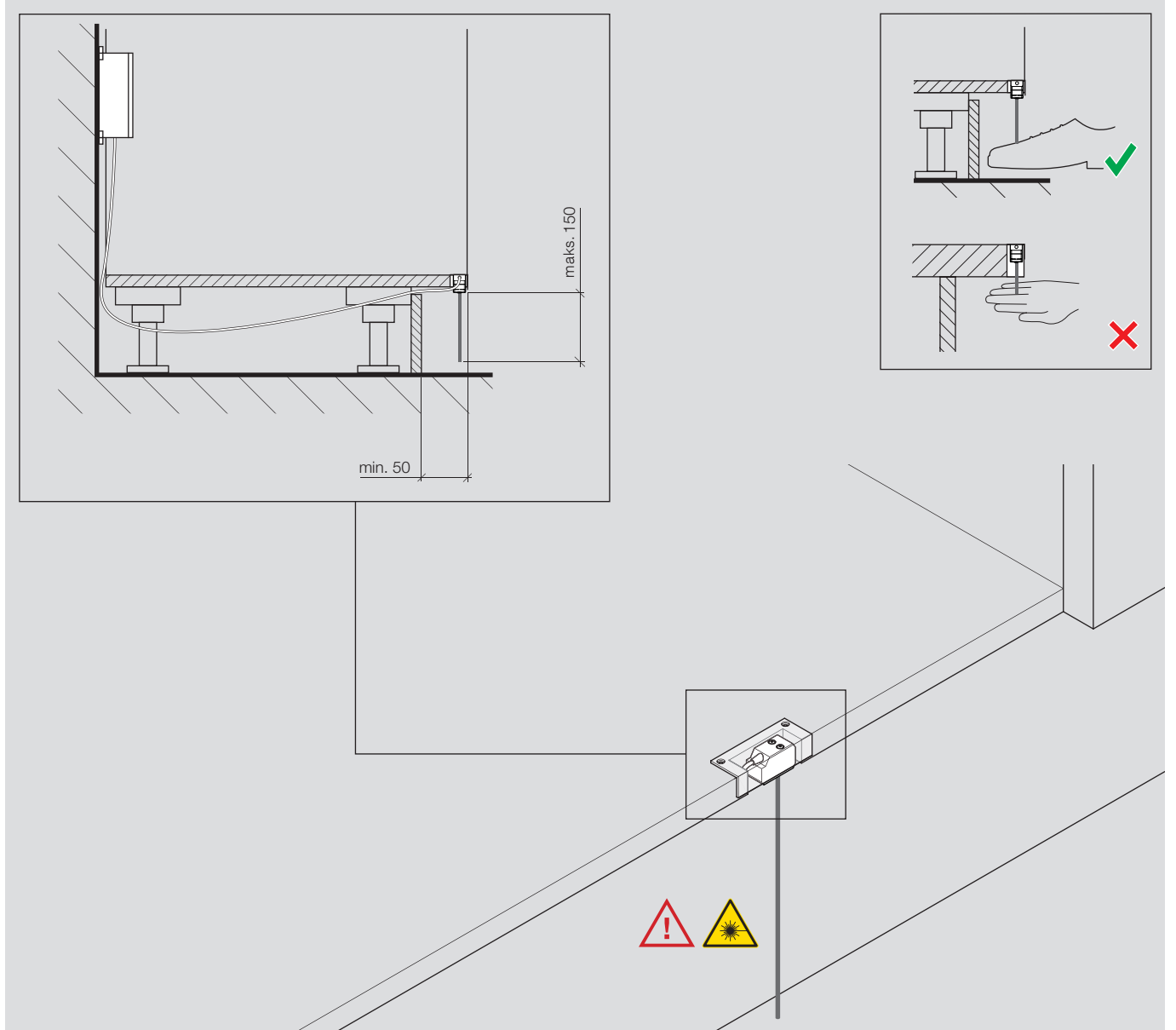


Elektrik tesisatları için ulusal mevzuata mutlaka uyulmalıdır.

eUNIT KITCHEN hatalı akıma karşı koruma şalteri (değerlendirme akım farkı 30 mA'e kadar) üzerinden bağlanmalıdır. Elektronik valf (eVALVE), toprak hattının bağlandığı ve sabit döşenmesi gereken bir toprak hattı bağlantısına sahiptir. Kesintisiz güç beslemesi (USV) önerilir. Kesintisiz bağlantı kabloları için ihtiyaç halinde uygun uzatmalar mevcuttur. Müferrit bileşenlerin bağlanması bir Plug-and-Play ilkesi üzerinden gerçekleşir. Bağlantı hatları ve bunlara uygun bağlantılar sabit olarak atanmışlardır.

AYNI ZAMANDA PLANLAMA BİLGİLERİNE BAKINIZ

Sensör tesisatı



Kullanılan sensörle ilgili olarak burada söz konusu olan Sınıf 1'e dahil bir lazer ürünüdür. Bu ürün çok düşük bir güce (mavi ışık için 40 μ W) sahiptir. Lazer ürünü DIN EN 60825-1 / IEC 60825-1:2007'nin beklentilerini karşılamaktadır. Erişilebilen lazer ışığı dikkatli olduğu takdirde zararsızdır. Lazer ürününü, kullanımının sadece ayakla mümkün olabileceği gibi monte ediniz.

Konumlandırma	Veriler ve standartlar
Bileşenler	Ürünlere genel bakış
Montaj	Kontrol listeleri
AKTİFLEŞTİRME	

Aktifleştirme

eUNIT KITCHEN'in aktifleştirilmesi bir çalıştırma kodu ile gerçekleşir.

Yapılacaklarla ilgili doğru bilgilerle birlikte çalıştırma kodunu şu link üzerinden alabilirsiniz:

www.dornbracht.com/activation

Prensip olarak çalıştırma kodunu işletmeye almadan önce temin etmenizi ve beraberinizde bulundurmanızı öneririz.

Planlama bilgileri

Sıhhi tesisat

Bağlantı (WW + KW) 2 x DN 12
Bir ön filtre $\leq 100\mu\text{m}$ müşteri tarafından öngörülmelidir.

Kullanma bölgesi

eUNIT KITCHEN dış mekanda kullanılmak için tasarlanmamıştır.

Su sertliği

Önerilen su sertliği: 6-7° dH.

Eviye çıkışı

Tahliye hattı DN 50, bulaşık makinesi bağlantılı sifon

Elektrik

eUNIT KITCHEN sadece orijinal DORNBRACHT bileşenleri ile monte edilmeli ve işletmeye alınmalıdır.

Yapı tarafında aşağıdaki koruyucu şalterler ve elektrik bileşenleri öngörülmelidir:

FI koruyucu şalter
Priz

Elektrik tesisatı sadece elektrik kesikken döşenmelidir. Elektrik tesisatı uzman bir elektrikçi tarafından VDE 0100'e göre döşenmelidir.

Bunun yanı sıra ulusal yönetmeliklere uyulmalıdır.

Bir bulaşık makinesinin ve/veya başka bir elektronik cihazın kullanılması için eUNIT KITCHEN'in hemen yanında çoklu bir priz (sabit olmalıdır) bulunmasını öneririz.

Çalışma tezgâhının eviye boşluğu bölgesindeki maksimum kalınlığı 50 mm olmak zorundadır. Bununla ilgili bir yer açma şablonu ile eviyenin montajı için ayrıntılı bilgileri içeren montaj kılavuzu eUNIT KITCHEN ile birlikte verilmektedir. eUNIT KITCHEN hatalı akıma karşı koruma şalteri (değerlendirme akım farkı 30 mA'e kadar) üzerinden bağlanmalıdır. Elektronik valf (eVALVE), toprak hattının bağlandığı ve sabit döşenmesi gereken bir toprak hattı bağlantısına sahiptir. Ünlversal bir akım beslemesi (USV) önerilir. Kullanılan bağlantı kabloları için ihtiyaç halinde uygun uzatmalar mevcuttur. Münferit bileşenlerin bağlanması bir Plug-and-Play ilkesi üzerinden gerçekleşir. Bağlantı hatları ve bunlara uygun bağlantılar sabit olarak atanmışlardır.

Teknik veriler

Sıhhi tesisat

3 bar akış basıncında debi (maks.)	8,0 lt/dak.
Akış basıncı	
Minimum akış basıncı	2,5 bar
Maksimum akış basıncı	4,0 bar
Sıcak ve soğuk su arasındaki maksimum akış basıncı farkı	1,0 bar
Önerilen akış basıncı	3,0 bar
İzin verilen çalışma sıcaklıkları	
Maksimum sıcak su sıcaklığı	65 °C
Minimum sıcak su sıcaklığı	50 °C
Soğuk su sıcaklık aralığı	5-20 °C

Elektrik

Gerilim beslemesi	
Giriş gerilimi	100-240 VAC
Maksimum enerji kullanımı	18 W
Giriş frekansı	50-60 Hz
Koruma türü	IP 20
Kumanda elemanları (ekran şalteri ve döner düğme)	
Enerji kullanımı (Sleep mode)	<3 W
Koruma türü	IP X4
Maksimum ortam sıcaklığı	35 °C
Minimum ortam sıcaklığı	5 °C
Kumanda ünitesi (eVALVE'lı)	
Potansiyel dengeleme	1,5 mm ²
Koruma türü	IP 66
Maksimum ortam sıcaklığı	40 °C
Minimum ortam sıcaklığı	5 °C
İşaret	CE

Konumlandırma

Veriler ve standartlar

Bileşenler

ÜRÜNLERE GENEL BAKIŞ

Montaj

Kontrol listeleri

Aktifleştirme

eUNIT KITCHEN

Tekli eviye

Çıkış

Kumanda elemanları

Kumanda ünitesi

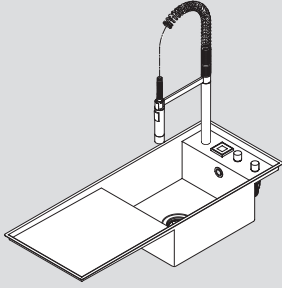
Sifon kumanda kolu

Sensör

eUnit Kitchen

platin mat

41 271 875-06



eUnit Kitchen

Elektronik fonksiyon ünitesi, eviyeye entegre

- Armatür montajı için seviyesi düşürülmüş delikli bölmeye sahip tekli eviye
- Çıkış Profi
- Elektronik kumanda elemanları (ekran şalteri ve 2x döner düğme), önceden monte edilmiş
- Duvar montajı için bağlanmaya hazır kumanda ünitesi
- Elektronik sifon kumanda kolu
- Su akışının temassız başlatılması ve kapatılması için ayak sensörü

Kumanda elemanları, önceden monte edilmiş

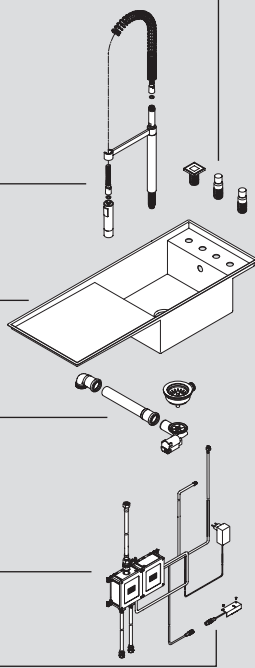
Çıkış Profi

Tekli eviye

Sifon kumanda kolu

Kumanda ünitesi

Sensör



Diğer karşıdan indirmeler:

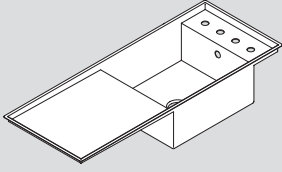
Montaj kılavuzu eUNIT KITCHEN, lavaboya entegre edilebilir (01 03 12 875 00)

Montaj kılavuzu Tekli eviye (01 03 87 000 00)

Şablon Tekli eviye (01 03 87 000 31)

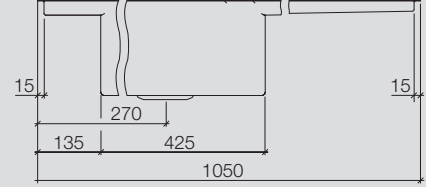
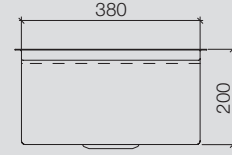
Modelde, programda ve teknikte değişiklik yapma ve yanılma haklarımız saklıdır.

Tekli eviye

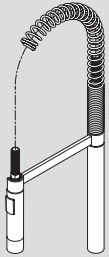


Armatür montajı için seviyesi düşürülmüş delikli bölmeye sahip tekli eviye

- 1110 x 405 mm
- Paslanmaz çelik, malzeme kalınlığı 1,5 mm
- Montaj, üzerine veya yüzeyle hem yüz mümkün
- Valf köprülü komple akış ve taşıma garnitürü
- 3 1/2" kilitlenebilen süzgeç kumandası (elektronik sifon kumanda kolu ile birlikte kullanılmak üzere)

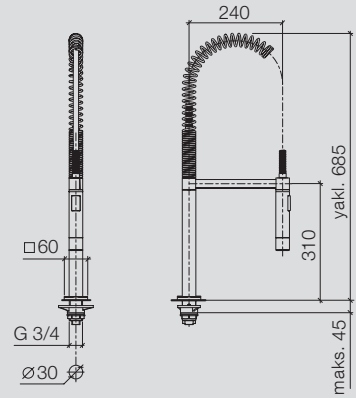


Çıkış



Çıkış Profili

- Çıkıntı 240 mm
- Döner çıkış 360°
- Köpüksüz hüzme ve duş hüzmesi
- 3 bar akış basıncında maksimum debi 8 lt/dak
- Geri akışa karşı otomatik emniyetli
- Kurşun içermez
- Basiñ hortumu G1/2 x G1/2 x 1000 mm

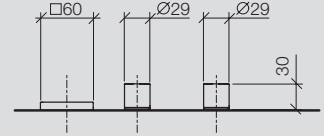


Kumanda elemanları

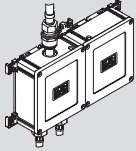


Elektronik kumanda elemanları, önceden monte edilmiş

- Su akışı, eksantrik ve dozaj için elektronik kumandalı ekran şalteri, 60 x 60 mm
- Sıcaklık ve miktar için elektronik kumandalı 2x döner düğme
- Önceden ayarlanmış sıcaklık ve miktar
- Temizlik için tuş kilidi
- Mola fonksiyonu
- Termik dezenfeksiyon
- Güncelleme özelliği
- Servis göstergeleri
- IP X4
- Elektronik kumanda elemanları için bağlantı hattı 1000 mm



Kumanda ünitesi

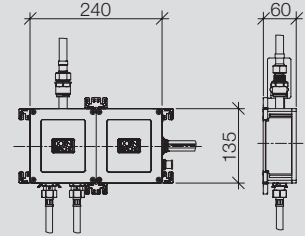


Kumanda ünitesi

- Duvar montajı için bağlanmaya hazır
- Sistem kumandası
- Fişli adaptör 100-230 V, 50-60 Hz, 18 W, ülkeye özel adaptör seti dahil
- Fişli adaptör için bağlantı hattı 1000 mm
- eVALVE Su sıcaklığının ve miktarının ayarlanması için elektronik valf
- Diyagnoz özelliği
- Güncelleme özelliği
- Termik dezenfeksiyonu destekler
- Haşlanmaya karşı otomatik koruma
- Kurulum çıkıştan maksimum 1000 mm uzağa (sıcaklık ve miktar değişikliğinde doğrudan bildirim)
- IP 66

Bağlantı malzemesi

- 2x Basınç horumu 1/2" İç dişi x 1/2" İç dişi x 400 mm
- 2x Filtreli köşe valfi

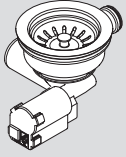


Konumlandırma
Bileşenler
Montaj
Aktifleştirme

Veriler ve standartlar
ÜRÜNLERE GENEL BAKIŞ
Kontrol listeleri

eUnit Kitchen
Tekli eviye
Çıkış
Kumanda elemanları
Kumanda ünitesi
SİFON KUMANDA KOLU
SENSÖR

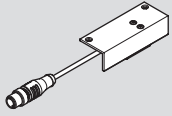
Sifon kumanda kolu



Elektronik sifon kumanda kolu

- Elektronik sifon kumanda kolu için bağlantı hattı 1.260 mm

Sensör



Su akışının temassız başlatılması ve kapatılması için ayak sensörü

- Boşluk ölçüsü 50 x 20 mm
- Tutma düzeneği ile sabitleme
- Lazer ürünü Sınıf 1 (DIN EN 60825-1 / IEC 60825-1:2007'yi yerine getirir)
- Ayak sensörü için bağlantı hattı 1.600 mm

Planlama danışmanlığı

Bu kontrol listesi, danışmanlık görüşmesinde eksiklerin kontrol edilmesinde size yardımcı olması için hazırlanmıştır. Aşağıdaki noktalara özellikle dikkat ediniz:

Sıhhi tesisat

- Bağlantı hatları → KW + WW DN 12
- Depo hacmi ihtiyaca göre hesaplanacaktır
- Soğuk su sıcaklık aralığı 5-20°C
- Maksimum sıcak su sıcaklığı 60°C
- Minimum sıcak su sıcaklığı 50°C
- Su sertliğinin tespiti → önerilen su sertliği 6-7 derece dH
- Akış aralığı 2,5-4,0 bar → önerilen akış basıncı 3,0 bar
- Sıcak ve soğuk su arasındaki maksimum akış basıncı farkı: 1.0 bar
- Bağlantı hatlarında bir ön kesme tertibatı öngörülmelidir
- Kirli su filtresi $\leq 100\mu\text{m}$
- Tahliye debisi tüm bileşenler dikkate alınarak (WAS) ihtiyaca göre hesaplanmalıdır → Öneri DN 50

Elektrik

- Potansiyel dengeleme
- Hat NYM 3 x 1,5 mm² (Priz)
- Gerekirse çoklu priz (diğer elektrikli cihazların bağlanması için)
- FI koruma şalteri 30 mA üzerinden münferit koruma
- Otomatik sigorta B 16 A
- Kurulum VDE 0100'e göre, bundan farklı ulusal yönetmeliklere uyulmalıdır.

Tarih:

İmza Mutfak partneri

.....

.....

Kaba kurulum

Aşağıdaki noktalara lütfen özellikle dikkat ediniz:

Sıhhi tesisat

- Soğuk ve sıcak su bağlantı hattını kontrol ediniz
- Boru hattını yıkayınız
- Uygulamayı sızdırmazlık açısından kontrol ediniz

Elektrik

- Potansiyel dengeleme
- FI koruma şalteri 30 mA üzerinden münferit koruma
- Otomatik sigorta B 16 A
- Elektrik tesisatı uzman bir elektrikçi tarafından VDE 0100'e göre döşenmelidir, bunun yanı sıra ulusal yönetmeliklere uyulmalıdır.

Başkaları tarafından yapılan işler
Başkaları tarafından yapılmış olan işleri lütfen düzenli aralıklarla kontrol ediniz.

Tarih:

İmza Mutfak partneri

.....

.....

Europe

DE	Dornbracht Hotline Technische Beratung E-Mail tservice@dornbracht.de	Tel. +49 (0)2371 433 480 Fax +49 (0)2371 433 175
BE, LU	Gils & Gils BVBA E-Mail admin@gilsandgils.be	Tel. +32 (0)3 235 636 6 +32 (0)3 235 252 1 Fax +32 (0)3 235 79 99
CH	Dornbracht Schweiz AG	Tel. +41 (0)62 787 20 30
ES	Dornbracht España S.L.	Tel. +34 93 272 391 0
FR	Dornbracht France SARL	Tel. +33 (0)1 40 21 10 70
GR	Klimatechniki S.A.	Tel. +30 (210)81 60 061
IT	Dornbracht Italia s.r.l.	Tel. +39 02 81 83 43 1
LT, EE, LV	Arunas Jazukevicius	Tel. +370 686 303 13
NL	Dornbracht Nederland B.V.	Tel. +31 (0)10 5243400
PL	Honorata Broniowska	Tel. +48 (0)95 728 261 7
PT	G-Design Edificio Ambiente	Tel. +351 21 949 82 10
RO, BG, MD	Reallize Consult SRL	Tel. +40 21 528 03 91 Mob. +40 722 654 654
RU, BY	OSA GmbH & Co. KG	Tel. +7 (499)241 8259
DK, SE, NO, FI, IS	Dornbracht Nordic A/S	Tel. +45 50 84 54 00
SRB, BIH, MNE, MK, HR	DOZEN Stars d.o.o.	Tel. +381 (11)22 58 785
AM, AZ, GE, KG, TJ, TR, TM, UZ, Northern Cyprus	Dornbracht Turkey/Central Asia	Tel. +90 (0)212 284 9495
UA	Lesia Khelemendyk	Tel. +38 (0)44 244 7682
UK, IE	Dornbracht UK Ltd.	Tel. +44 (0)2476 717 129

Central Europe

AT, CZ, SK, HU, SI	Dornbracht Zentraleuropa GmbH	Tel. +43 (0)2236 677360
CZ, SK	agentura kramárová	Mob. +420 724 207 528
HU	Z-A DESIGN Stúdió Kft.	Tel. +36 26 381 553 Mob. +36 70 775 0954

Americas

US, CA, Central America, South America	Dornbracht Americas Inc.	Tel. +1 800 774 1181 +1 (770) 564 3599
Mexico	German Concepts S.A. de C.V. Dornbracht Americas Inc.	Tel. +52 (55)53 43 84 50 Tel. +1 770 564-3599

Asia Pacific

HK/MAC, JP, KR, TW, TH, VN, NZ, AUS	Dornbracht Asia Pacific Ltd.	Tel. +852 2505 6254
SG, ML, ID, PH	Aloys F. Dornbracht GmbH & Co. KG Representative Office (RO) Singapore	Tel. +65 6823 6813
CN	Dornbracht (Shanghai) Commercial Ltd.	Tel. +86 (0)21 6360 6930 +86 (0)21 5150 6775
IN	Dornbracht India Private Ltd.	Tel. +91 22 42323900

Middle East

AE, BH, EG, IQ, IR, JO, KW, LB, OM, PK, QA, SA, SY, YE	Dornbracht International Holding GmbH (Rep Office)	Tel. +971 4 380 6611
LB	Naji Kanafani & Fils	Tel. +961 1 307 400

Aloys F. Dornbracht GmbH & Co. KG Armaturenfabrik, Köbbingser Mühle 6, D-58640 Iserlohn
Tel. +49(0)2371 433-0, Fax +49(0)2371 433-232, mail@dornbracht.de, dornbracht.com

Dornbracht Group

Premium Solutions for Interior Architecture