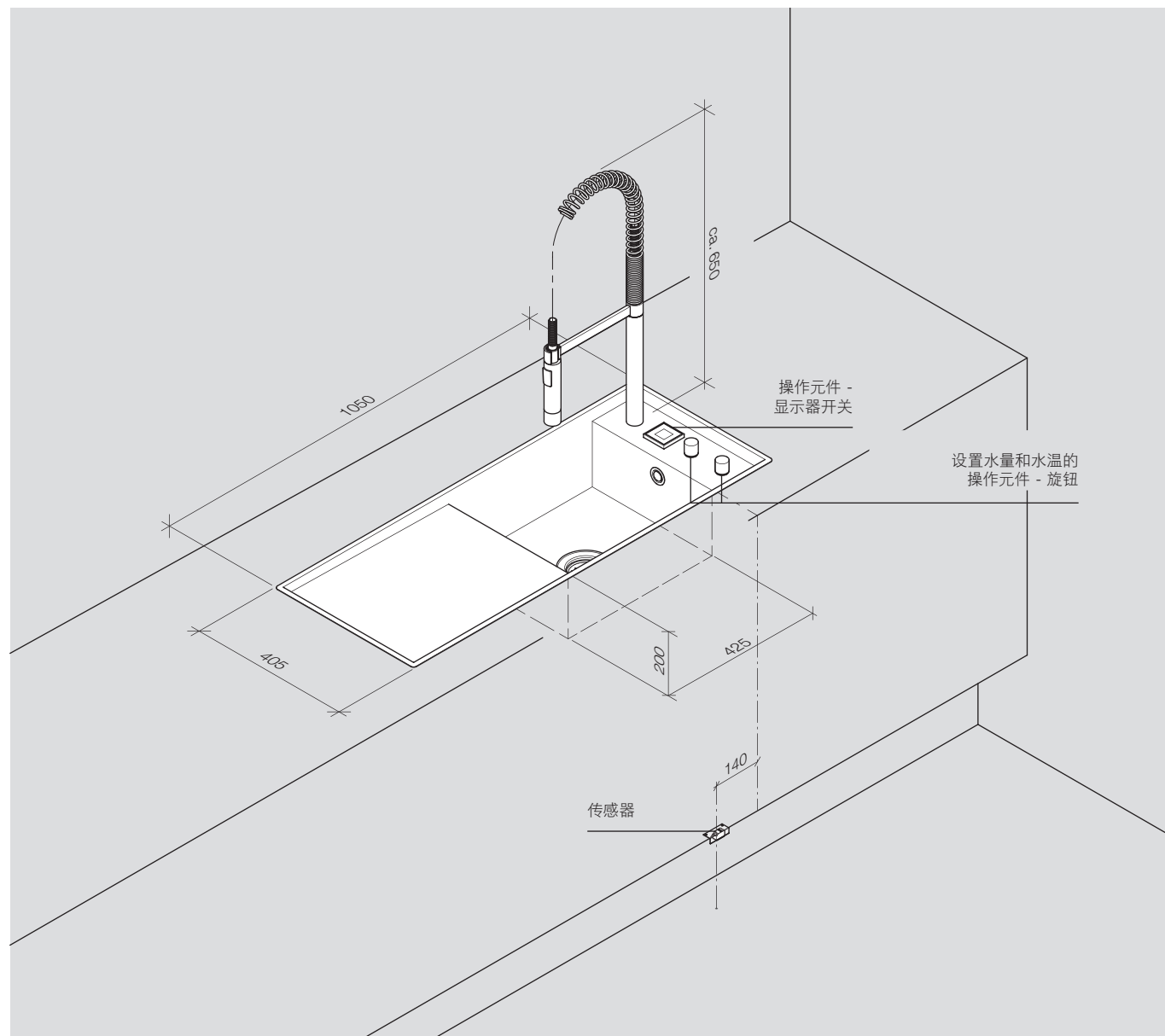




Dornbracht eUnit Kitchen, 水池一体化 规划说明书

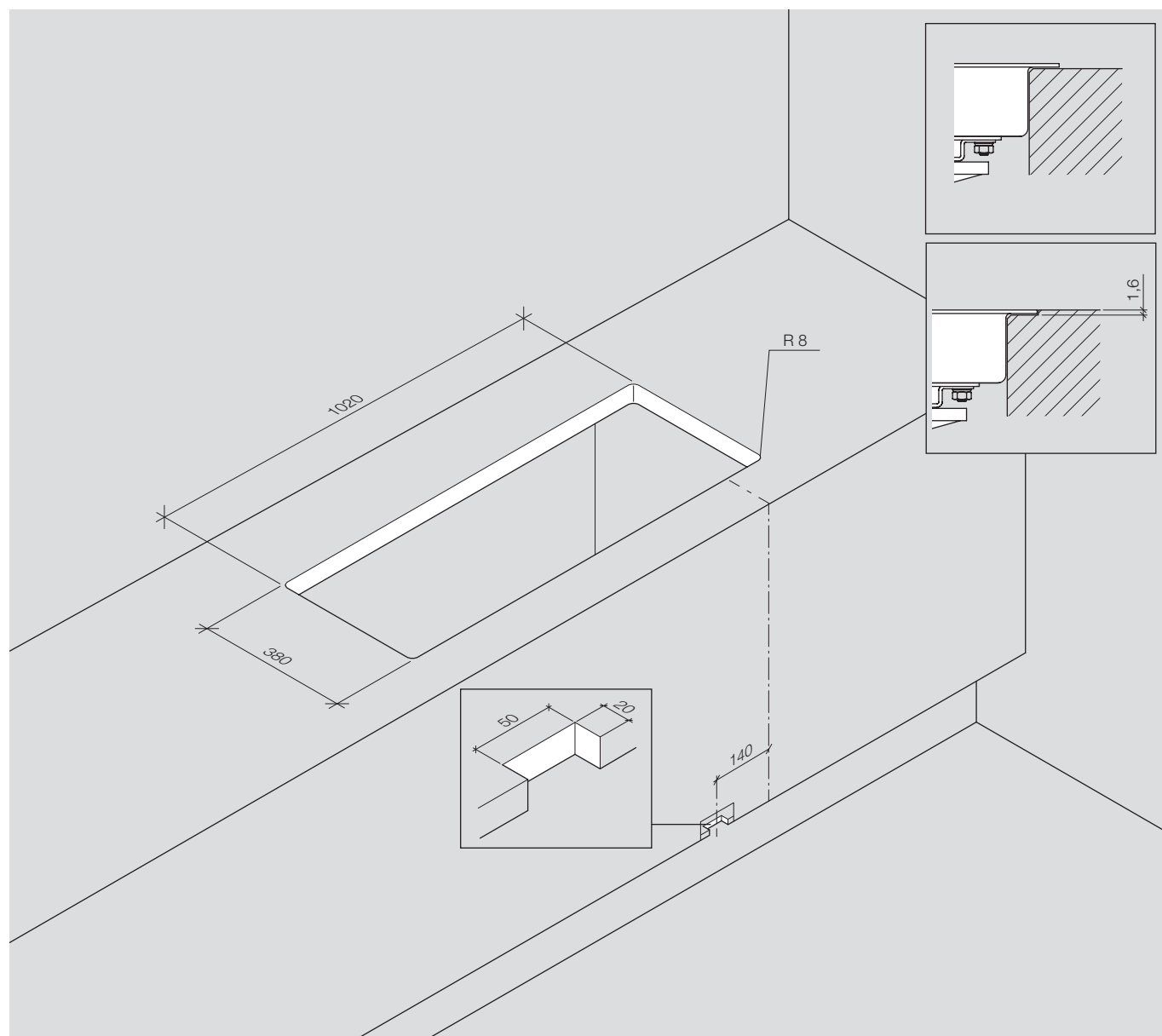
- 02 定位
- 04 组件
- 05 安装
- 08 激活
- 09 数据和标准
- 11 产品概述
- 15 检查单

定位



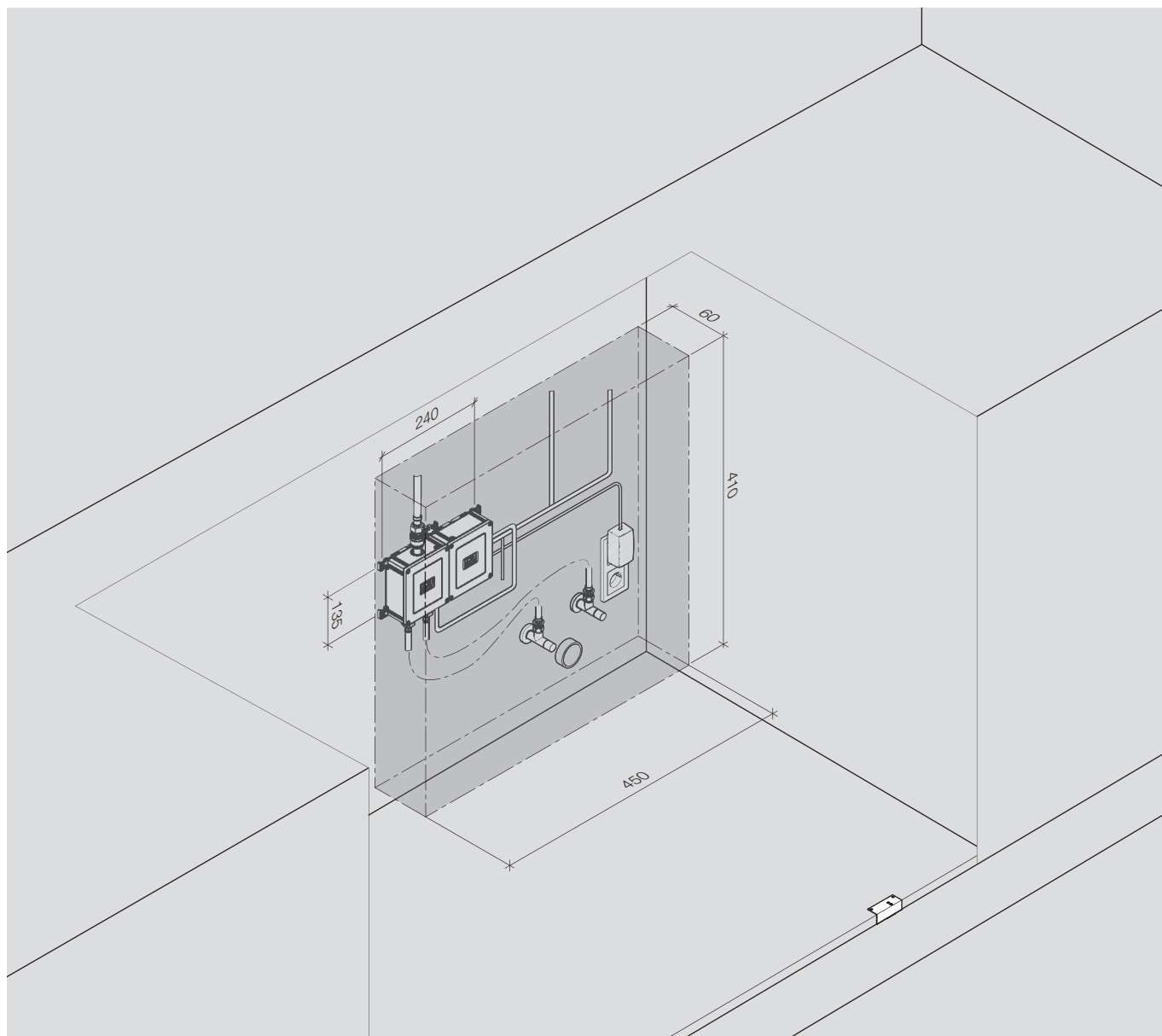
水池一体化 eUNIT KITCHEN 提供一种预定义的产品配置。电子式操作元件已预安装在单槽水池上。

开口



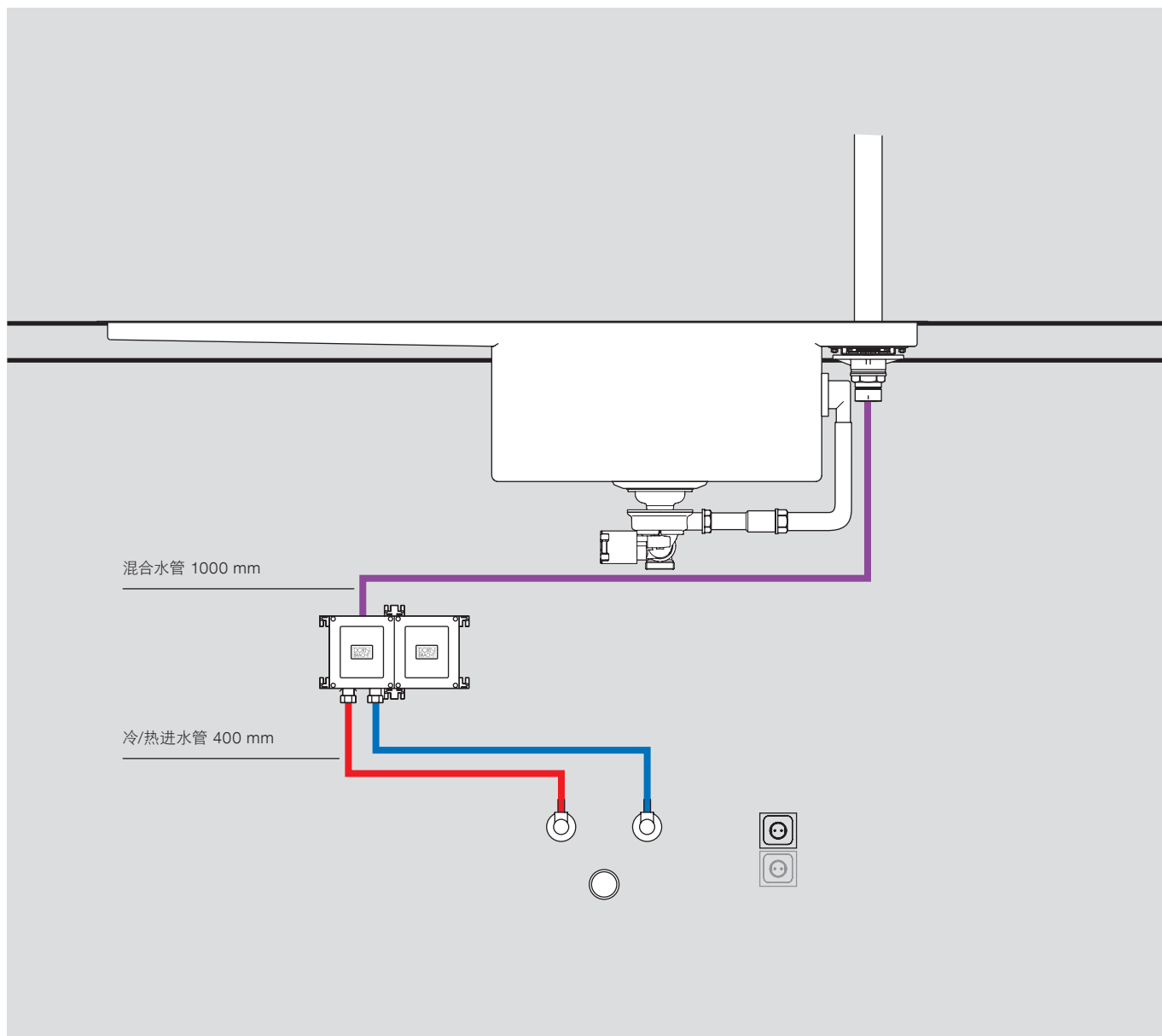
台面在水池开口区域允许的最大厚度为 50 mm。eUNIT KITCHEN 中随附有一个对应的开口模板，以及一份包含水池安装细节的说明书。

组件



本安装示例指出控制单元和连接组件所需的最小空间。

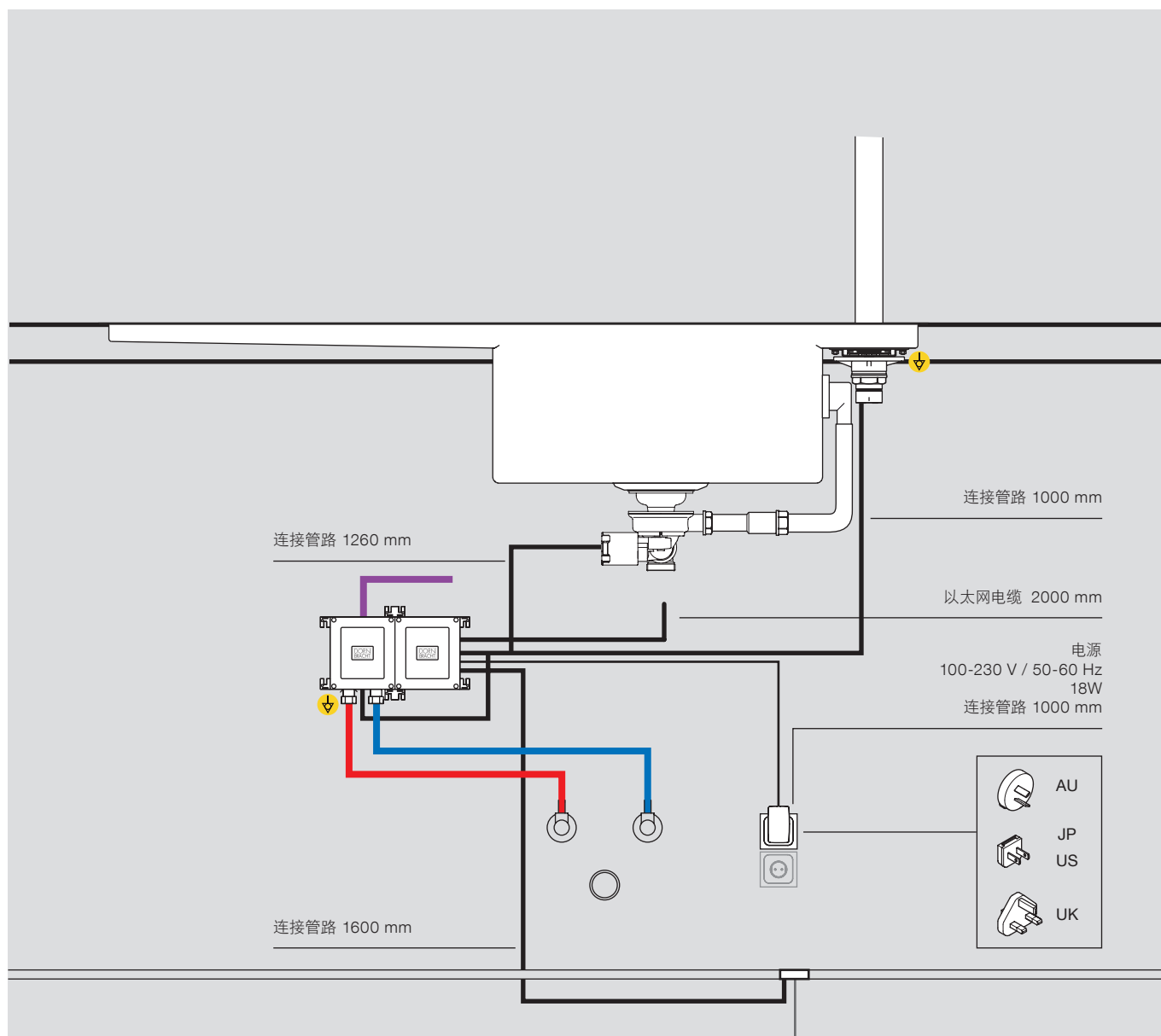
用水设施安装



必须遵守国家规定的饮用水设施安装标准。

另请参见规划提示

电气系统安装

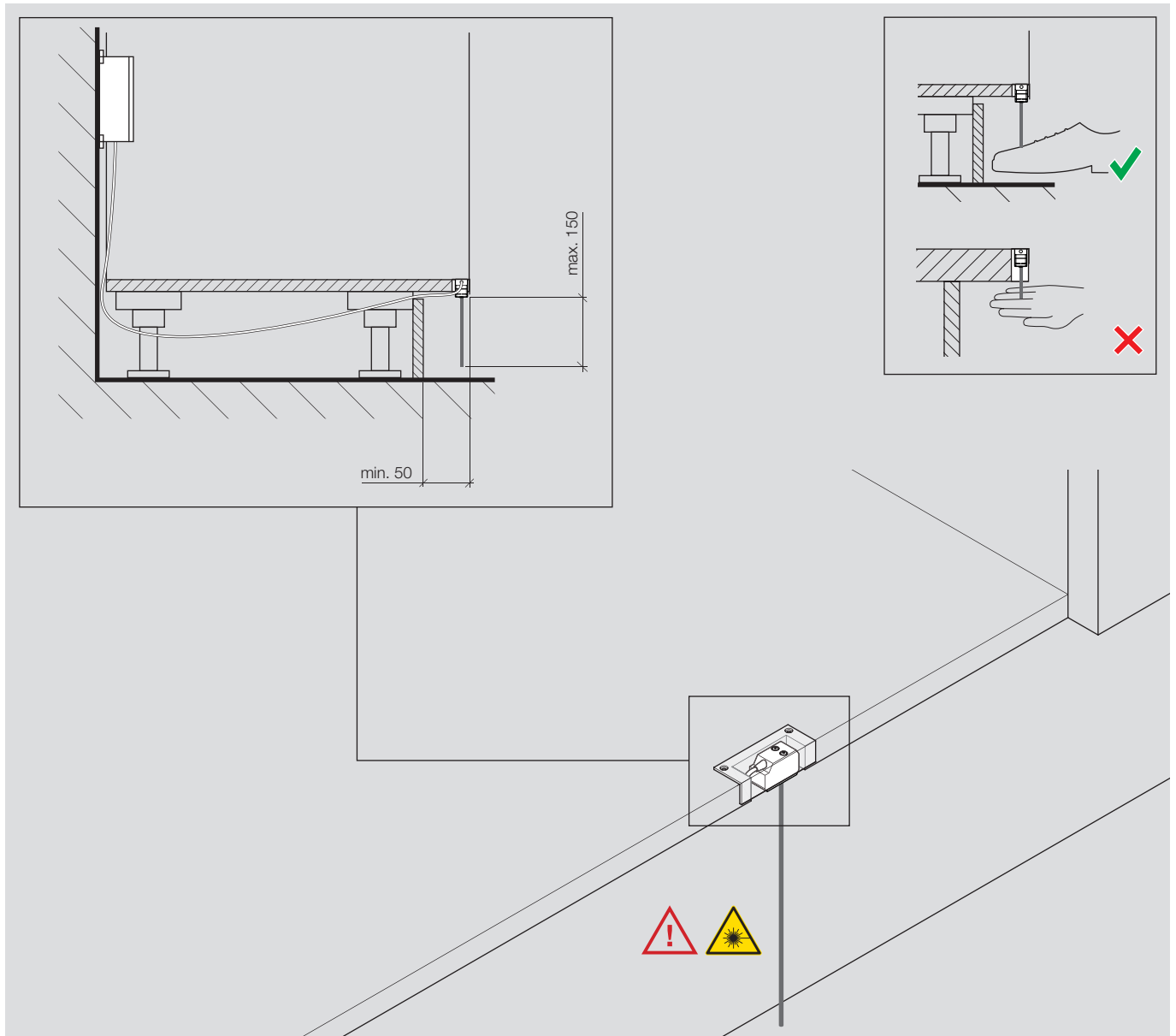


必须遵守国家规定的电气系统安装标准。

必须通过故障电流保护开关（额定差值电流高达 30 mA）与 eUNIT KITCHEN 相连。电子阀 (eVALVE) 具有一个保护接地线接口，保护接地线必须连接于此且固定铺设。推荐不间断电源 (UPS)。必要时，可以为所用的连接管路订购相应的延长件。各个组件通过即插即用原则连接。连接管路及相应接口的分配是固定的。

另请参见规划提示

传感器安装



所用的传感器属于 1 类激光产品，功耗非常低（蓝色激光 $40 \mu\text{W}$ ）。此激光产品符合 DIN EN 60825-1 / ICE 60825-1:2007 的要求。散发出的激光辐射在合理预见的情况下是无害的。激光产品在安装时，要确保只能用脚踏的方式对其进行操作。

定位
组件
安装
激活

数据和标准
产品概述
检查单

激活

eUNIT KITCHEN 通过解锁代码激活。

解锁代码及操作方法详情可访问以下链接检索：

www.dornbracht.com/activation

原则上，我们建议在调试之前检索和获取解锁代码。

规划提示

管路排布

接口 (WW + KW) 2 x DN 12
由用户准备一个 $\leq 100\mu\text{m}$ 的预过滤器。

应用领域

eUNIT KITCHEN 并非为室外应用而设计。

水硬度

推荐的水硬度：6-7° dH。

水池排水口

排水管 DN 50，配有 WAS 接头的虹吸管

电气系统

eUNIT KITCHEN 只能使用原装 DORNBRACHT 组件安装和投入使用。

现场必须提供以下断路器和电气组件：

故障电流保护开关

插座

只能在断电时进行电气连接。

电气系统安装必须根据 VDE 0100 由专业安装工进行。

必须遵守各国特有的法律法规。

如果要在 eUNIT KITCHEN 附近使用洗碗机和/或其他电器，我们建议使用一个多功能插座（固定安装）。

台面在水池开口区域允许的最大厚度为 50 mm。eUNIT KITCHEN 中随附有一个对应的开口模板，以及一份包含水池安装细节的说明书。必须通过故障电流保护开关（额定差值电流高达 30 mA）与 eUNIT KITCHEN 相连。电子阀 (eVALVE) 具有一个保护接地线接口，保护接地线必须连接于此且固定铺设。推荐不间断电源 (UPS)。必要时，可以为所用的连接管路订购相应的延长件。各个组件通过即插即用原则连接。连接管路及相应接口的分配是固定的。

技术数据

管路排布

流动压力为 3 bar 时的水流量 (最大)	8.0 升/分钟
流动压力	
最小流动压力	2.5 bar
最大流动压力	4.0 bar
冷热水之间的最大流动压差	1.0 bar
推荐的流动压力	3.0 bar
允许的工作温度	
最高热水温度	65 °C
最低热水温度	50 °C
冷水温度范围	5-20 °C

电气系统

电源	
输入电压	100-240 VAC
最大功耗	18 W
输入频率	50-60 Hz
防护等级	IP 20
操作元件 (显示器开关和旋钮)	
功耗 (休眠模式)	<3 W
防护等级	IP X4
最高环境温度	35 °C
最低环境温度	5 °C
控制单元 (带 eVALVE)	
电位均衡	1.5 mm ²
防护等级	IP 66
最高环境温度	40 °C
最低环境温度	5 °C
标识	CE

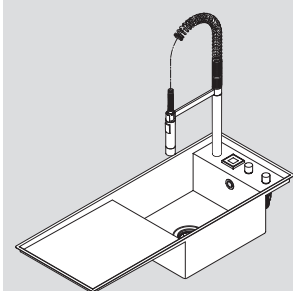
定位
组件
安装
激活

数据和标准
产品概述
检查单

eUNIT KITCHEN

单槽水池
出水口
操作元件
控制单元
偏心轮操控装置
传感器

eUnit Kitchen



eUnit Kitchen

电子功能单元，水池一体化

哑光铂金

41 271 875-06

- 带排水面和凹进龙头孔围边的单槽水池
- Profi 出水口
- 电子式操作元件（显示器开关和 2 个旋钮），预安装
- 适于壁面安装的预连接控制单元
- 电子式偏心轮操控装置
- 非触摸式启动和停止水流的脚踏传感器

操作元件，预安装

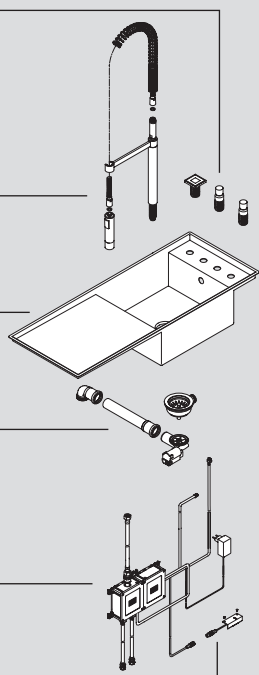
Profi 出水口

单槽水池

偏心轮操控装置

控制单元

传感器



更多下载：

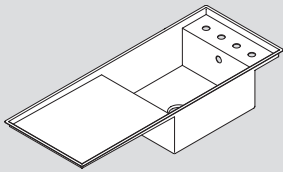
水池一体化 eUNIT KITCHEN (01 03 12 875 00) 的安装说明书

单槽水池安装说明书 (01 03 87 000 00)

单槽水池模板 (01 03 87 000 31)

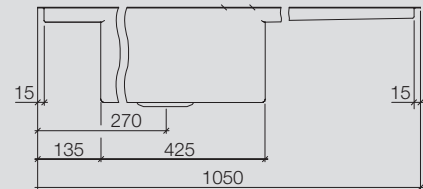
保留变更设计、方案和技术规格的权利。

单槽水池

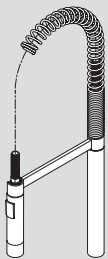


带排水面和凹进龙头孔围边的单水槽

- 1110 x 405 mm
- 不锈钢，材料厚度为 1.5 mm
- 可紧贴或齐平安装
- 排放和溢流套件均配有阀桥
- 3 1/2" 滤篮阀可锁闭（与电子偏心轮操控装置一起使用）

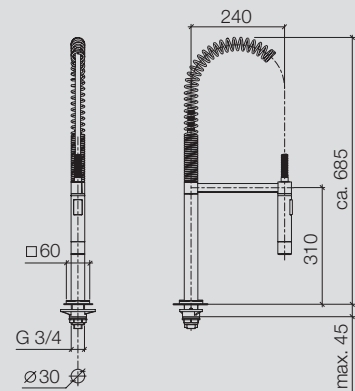


出水口



Profi 出水口

- 保护板 240 mm
- 360° 可旋转的出水口
- 层流和喷流
- 流动压力为 3 bar 时的水流量最大为 8 升/分钟
- 防止回流
- 无铅
- 耐压软管 G1/2 x G1/2 x 1000 mm

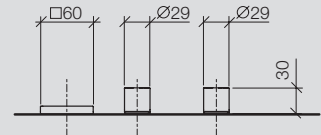


操作元件

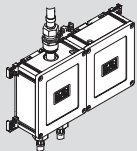


电子式操作元件，预安装

- 显示器开关，带有水流、偏心轮和计量电子控制功能，60 x 60 mm
- 2 个旋钮，带水温和水量电子控制功能
- 预设的水温和水量
- 按键锁定方便清洁
- 暂停功能
- 高温灭菌
- 可以更新
- 保养显示
- IP X4
- 电子式操作元件的连接管路 1000 mm



控制单元

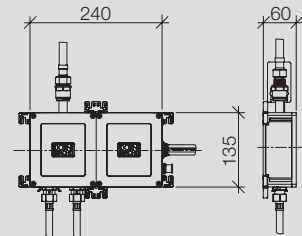


控制单元

- 适于壁面安装的预连接
- 系统控制
- 插头电源 100-230 V, 50-60 Hz, 18 W, 含国家和地区的特定制适配器套件
- 插头电源的连接管路 1000 mm
- eVALVE, 用于调节水温和水量的电子阀
- 诊断能力
- 可以更新
- 支持高温灭菌
- 自动防烫伤
- 最远可以在距离出水口 1000 mm 的位置安装 (在水温和水量变化时直接反馈)
- IP 66

连接材料

- 2 个耐压软管 1/2" IG x 1/2" IG x 400 mm
- 2 个带过滤器的角阀

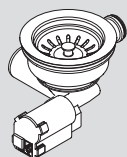


定位
组件
安装
激活

数据和标准
产品概述
检查单

eUnit Kitchen
单槽水池
出水口
操作元件
控制单元
偏心轮操控装置
传感器

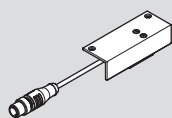
偏心轮操控装置



电子式偏心轮操控装置

- 电子式偏心轮操控装置的连接管路为 1,260 mm

传感器



非接触式启动和停止水流的脚踏传感器

- 开口尺寸 50 x 20 mm
- 用止动装置固定
- 1 类激光产品（符合 DIN EN 60825-1 / IEC 60825-1:2007）
- 脚踏传感器的连接管路 1600 mm

规划咨询

本检查单可以帮助您检查咨询对话内容的完整性。
请特别注意以下几点：

管路排布

- 连接管路 → KW + WW DN 12
- 必须单独计算存储器大小
- 冷水温度范围为 5-20°C
- 热水最高温度为 60 °C
- 热水最低温度为 50 °C
- 明确水硬度 → 建议的水硬度为 6-7° dH
- 压力范围为 2.5-4.0 bar → 建议的流动压力为 3.0 bar
- 冷热水之间的最大流动压差：1.0 bar
- 在连接管路中布置预锁装置
- 污水过滤器 <=100µm
- 将所有组件考虑在内的排水功率 (WAS) 单独计算 → 建议 DN 50

电气系统

- 电位均衡
- 导线 NYM 3 x 1.5 mm² (插座)
- 如必要：多功能插座 (连接多个电器时)
- 通过 30 mA 的故障电流保护开关提供单独保护
- 自动断路器 B 16 A
- 根据 VDE 0100 进行安装，需遵守各国特有的法律法规

日期:

厨房合作伙伴签名

.....

.....

粗装

请特别注意以下几点：

管路排布

- 检查冷热水连接管路
- 冲洗管道
- 检查应用的密封性

电气系统

- 电位均衡
- 通过 30 mA 的故障电流保护开关提供单独保护
- 自动断路器 B 16 A
- 电气系统安装必须根据 VDE 0100 由专业安装工进行，并且需遵守各国特有的法律法规

其他机构

请定期检查其他机构的作业情况。

日期:

厨房合作伙伴签名

.....

.....

Europe

DE	Dornbracht Hotline Technische Beratung E-Mail tservice@dornbracht.de	Tel. +49 (0)2371 433 480 Fax +49 (0)2371 433 175
BE, LU	Gils & Gils BVBA E-Mail admin@gilsandgils.be	Tel. +32 (0)3 235 636 6 +32 (0)3 235 252 1 Fax +32 (0)3 235 79 99
CH	Dornbracht Schweiz AG	Tel. +41 (0)62 787 20 30
ES	Dornbracht España S.L.	Tel. +34 93 272 391 0
FR	Dornbracht France SARL	Tel. +33 (0)1 40 21 10 70
GR	Klimatechniki S.A.	Tel. +30 (210)81 60 061
IT	Dornbracht Italia s.r.l.	Tel. +39 02 81 83 43 1
LT, EE, LV	Arunas Jazukevicius	Tel. +370 686 303 13
NL	Dornbracht Nederland B.V.	Tel. +31 (0)10 5243400
PL	Honorata Broniowska	Tel. +48 (0)95 728 261 7
PT	G-Design Edifício Ambiente	Tel. +351 21 949 82 10
RO, BG, MD	Reallize Consult SRL	Tel. +40 21 528 03 91 Mob. +40 722 654 654
RU, BY	OSA GmbH & Co. KG	Tel. +7 (499)241 8259
DK, SE, NO, FI, IS	Dornbracht Nordic A/S	Tel. +45 50 84 54 00
SRB, BIH, MNE, MK, HR	DOZEN Stars d.o.o.	Tel. +381 (11)22 58 785
AM, AZ, GE, KG, TJ, TR, TM, UZ, Northern Cyprus	Dornbracht Turkey/Central Asia	Tel. +90 (0)212 284 9495
UA	Lesia Khelemendyk	Tel. +38 (0)44 244 7682
UK, IE	Dornbracht UK Ltd.	Tel. +44 (0)2476 717 129

Central Europe

AT, CZ, SK, HU, SI	Dornbracht Zentraleuropa GmbH	Tel. +43 (0)2236 677360
CZ, SK	agentura kramárová	Mob. +420 724 207 528
HU	Z-A DESIGN Stúdió Kft.	Tel. +36 26 381 553 Mob. +36 70 775 0954

Americas

US, CA, Central America, South America	Dornbracht Americas Inc.	Tel. +1 800 774 1181 +1 (770) 564 3599
Mexico	German Concepts S.A. de C.V. Dornbracht Americas Inc.	Tel. +52 (55)53 43 84 50 Tel. +1 770 564-3599

Asia Pacific

HK/MAC, JP, KR, TW, TH, VN, NZ, AUS	Dornbracht Asia Pacific Ltd.	Tel. +852 2505 6254
SG, ML, ID, PH	Aloys F. Dornbracht GmbH & Co. KG Representative Office (RO) Singapore	Tel. +65 6823 6813
CN	Dornbracht (Shanghai) Commercial Ltd.	Tel. +86 (0)21 6360 6930 +86 (0)21 5150 6775
IN	Dornbracht India Private Ltd.	Tel. +91 22 42323900

Middle East

AE, BH, EG, IQ, IR, JO, KW, LB, OM, PK, QA, SA, SY, YE	Dornbracht International Holding GmbH (Rep Office)	Tel. +971 4 380 6611
LB	Naji Kanafani & Fils	Tel. +961 1 307 400

Aloys F. Dornbracht GmbH & Co. KG Armaturenfabrik, Köbbingser Mühle 6, D-58640 Iserlohn
Tel. +49(0)2371 433-0, Fax +49(0)2371 433-232, mail@dornbracht.de, dornbracht.com

Dornbracht Group

Premium Solutions for Interior Architecture