



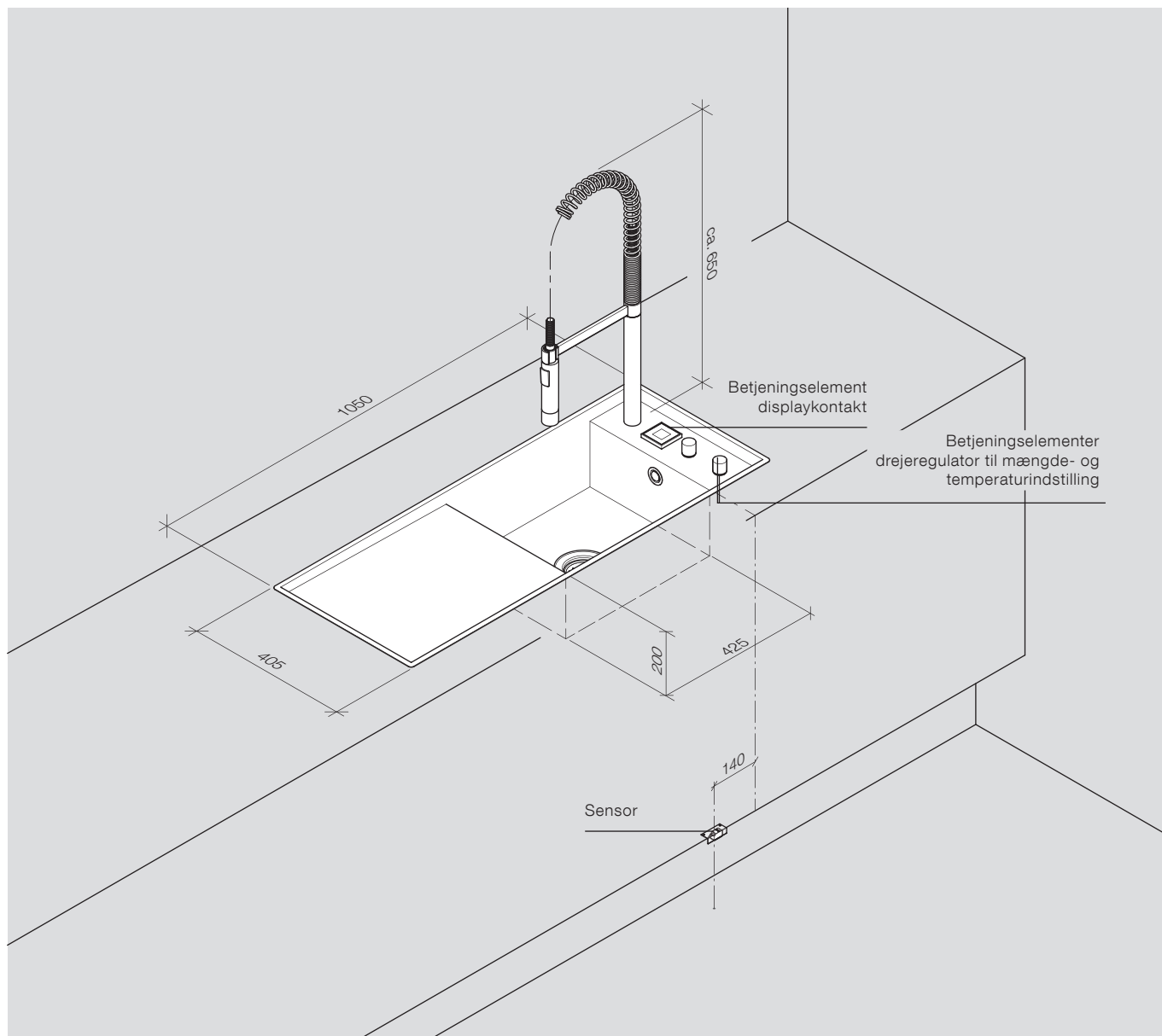
Dornbracht eUnit Kitchen, vask integreret

Projekteringsvejledning

- 02 Placering
- 04 Komponenter
- 05 Montering
- 08 Aktivering
- 09 Data og standarder
- 11 Produktoversigt
- 15 Tjeklister

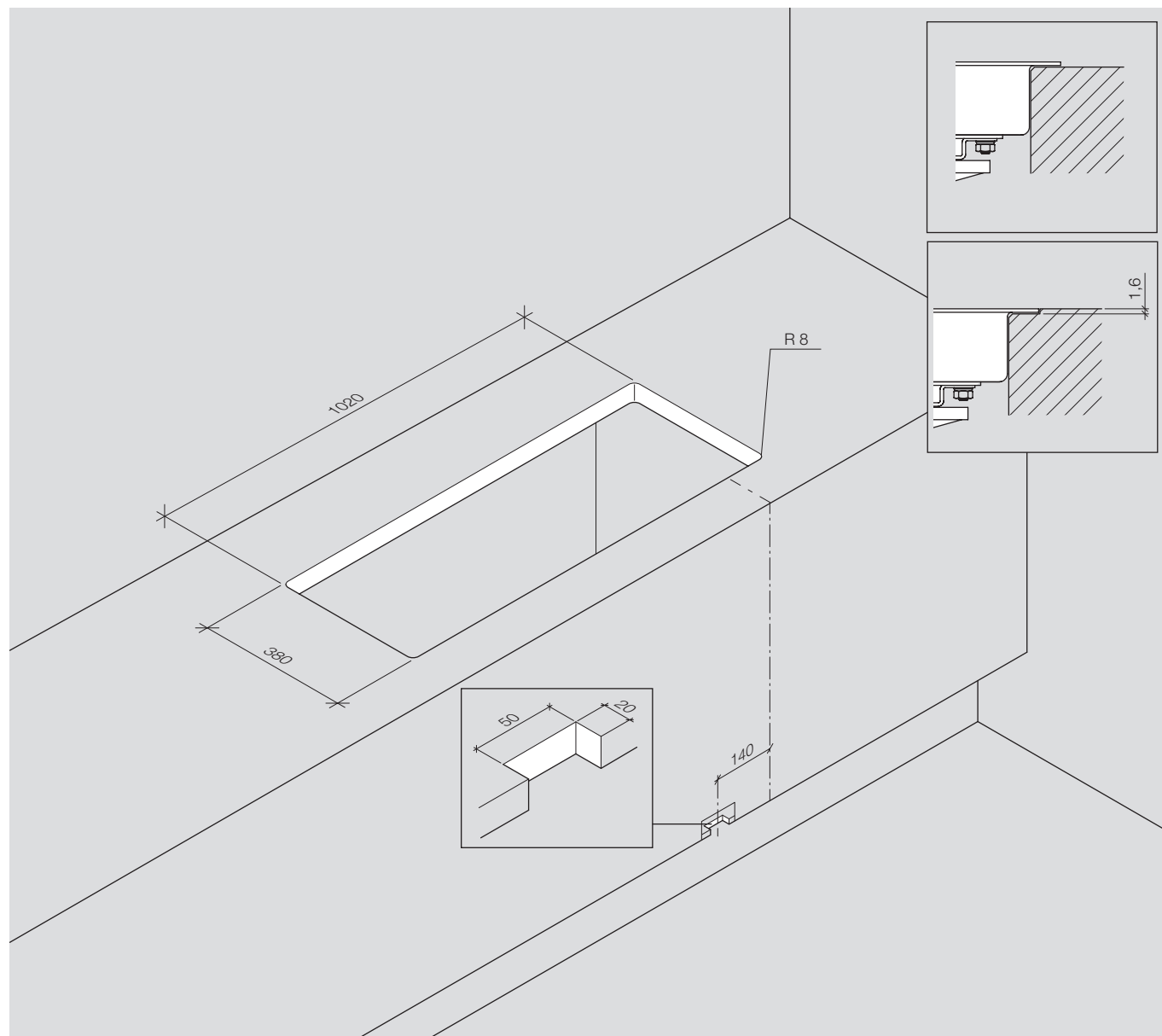
PLACERING	Data og standarder	Udskæring
Komponenter	Produktoversigt	
Montering	Tjeklister	
Aktivering		

Udskæring



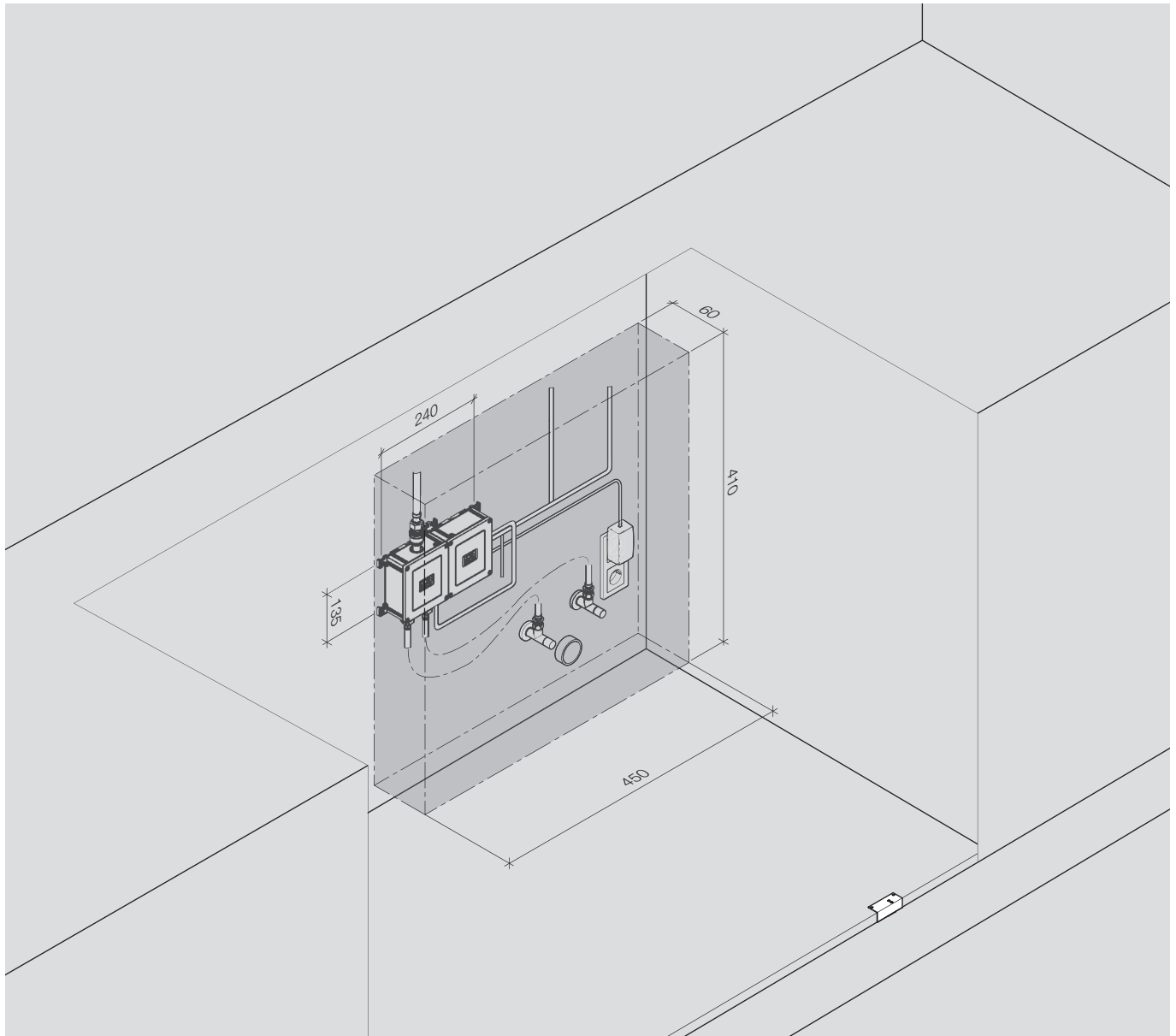
Ved eUNIT KITCHEN, vask integreret, er der tale om en fordefineret produktkonfiguration. De elektroniske betjeningslementer formonteres allerede på enkeltvasken.

Udskæring



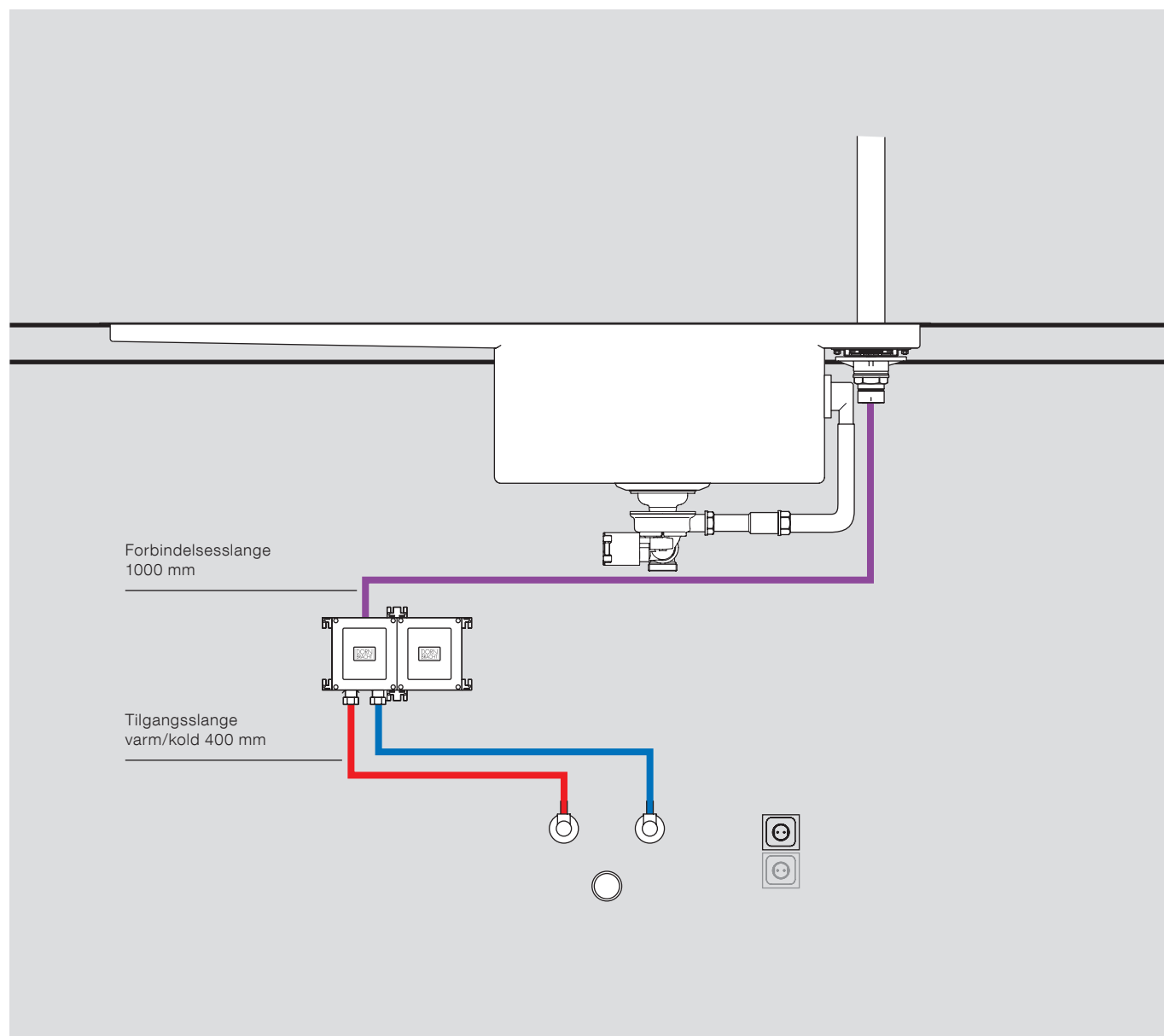
Bordpladen må maks. være 50 mm tyk i området omkring udskæringen til vasken. En skabelon til udskæringen samt monteringsvejledning med detaljerede oplysninger om installationen af vasken medfølger ved levering af eUNIT KITCHEN.

Komponenter



Dette monterings eksempel viser mindstebehovet for plads til styringsenhed og tilslutningskomponenter.

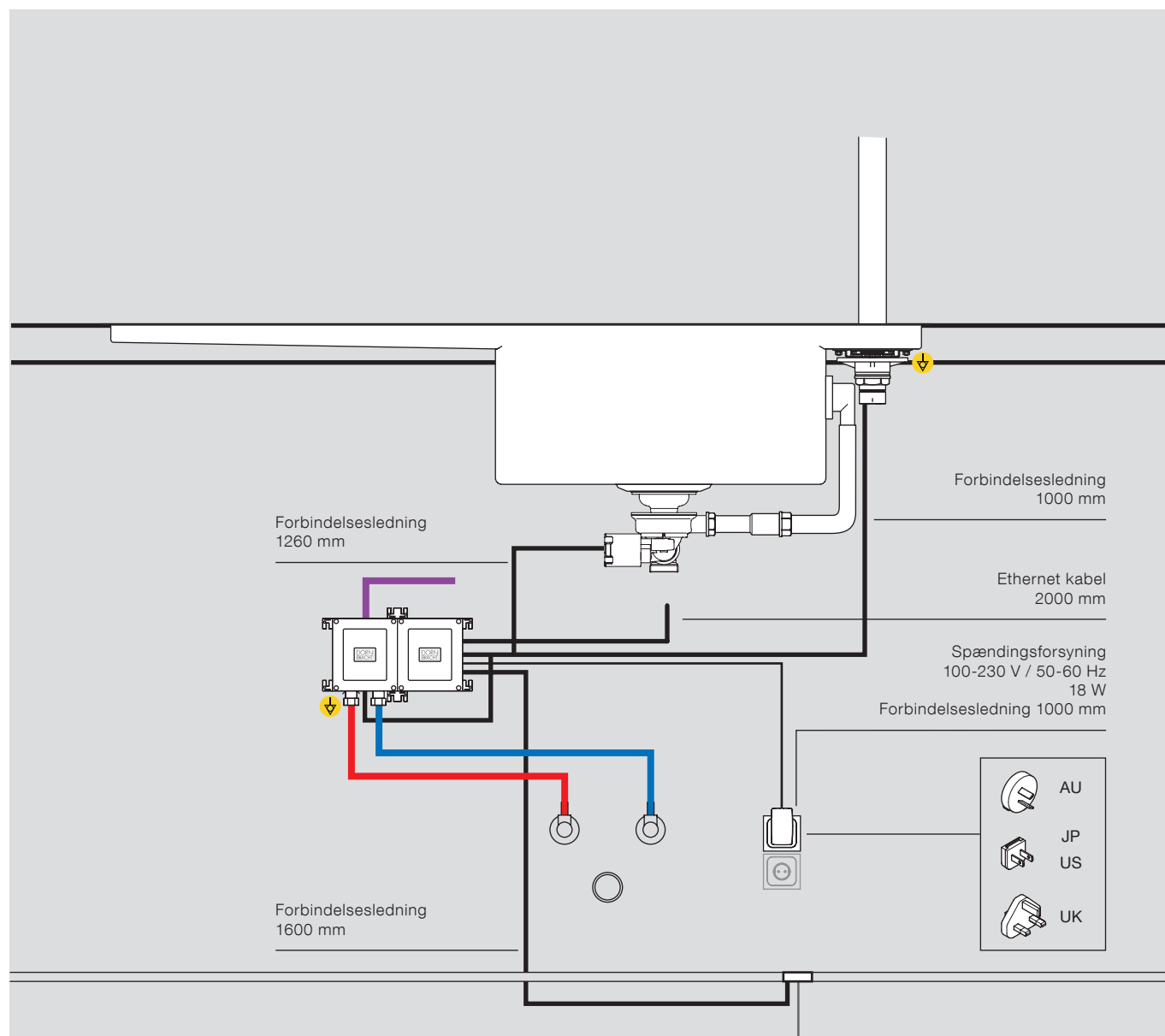
Vandinstallation



De nationale regler om drikkevandsinstallationer skal ubetinget overholdes.

SE OGSÅ PROJEKTERINGSVEJLEDNINGERNE

El installation

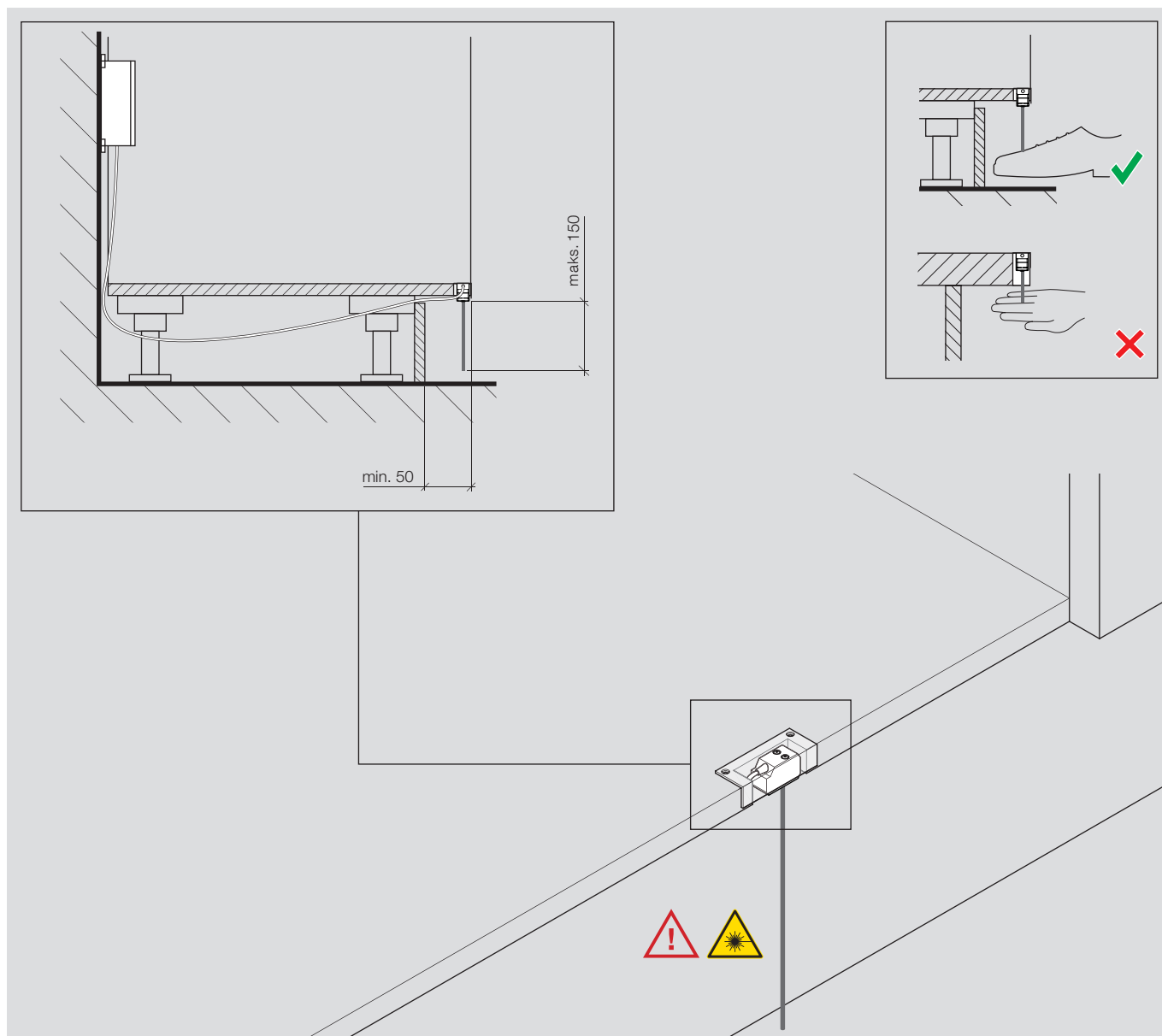



De nationale regler om el installationer skal ubetinget overholdes.

eUNIT KITCHEN skal tilsluttes via et HPFI relæ (nom. udløsestrøm op til 30 mA). Den elektroniske ventil (eVALVE) har en jordforbindelseskontakt, hvor jordlederen skal tilsluttes og monteres fast. En afbrydelsesfri strømforsyning anbefales. Til de anvendte forbindelseskabler fås der ved behov forlænger kabler. Koblede af de enkelte komponenter foregår efter plug-and-play princippet. Forbindelseskabler og de tilsvarende tilslutninger har en fast tilslutning.

SE OGSÅ PROJEKTERINGSVEJLEDNINGERNE

Sensor installation



 Med hensyn til den anvendte sensor drejer det sig om et laserprodukt i klasse 1, der har en meget lav effekt (40 μ W for blåt lys). Laserprodukter overholder DIN EN 60825-1 / IEC 60825-1:2007. Den tilgængelige laserstråling er ufarlig under de forhold, der anses som fornuftigt at tage højde for. Laserproduktet skal monteres sådan, at brugen udelukkende kan ske med foden.

Placering	Data og standarder
Komponenter	Produktoversigt
Montering	Tjeklister
AKTIVERING	

Aktivering

Aktiveringen af eUNIT KITCHEN foregår via en adgangskode.

Adgangskoden med nøjagtige instrukser om fremgangsmåden kan downloades fra følgende link:

www.dornbracht.com/activation

Vi anbefaler generelt at downloade aktiveringskoden før ibrugtagningen og at opbevare den.

Projekteringsvejledninger

Sanitet

Tilslutning (vv + kv) 2 x DN 12
Et forfilter $\leq 100\mu\text{m}$ skal leveres af bygherren.

Anvendelsesområde

eUNIT KITCHEN er ikke konciperet til udendørs brug.

Vandets hårdhedsgrad

Anbefalet hårdhed: 6-7° dH.

Afløb

Afløbsledning DN 50, sifon

EI

eUNIT KITCHEN må udelukkende monteres og ibrugtages med originale DORNBRACHT komponenter.

Følgende relæer og el-komponenter leveres af bygherren:
HPFI relæ
Stikdåse

EI-tilslutningen må kun udføres i spændingsløs tilstand.
EI-installationen skal udføres af en aut. el-installatør iht. VDE 0100.

Afvigende nationale forskrifter skal overholdes.

Hvis der anvendes opvaskemaskine og/eller andre elektroniske apparater i umiddelbar nærhed af eUNIT KITCHEN, anbefaler vi at bruge en multistikdåse (fast monteret).

Bordpladen må maks. være 50 mm tyk i området omkring udskæringen til vasken. En skabelon til udskæringen samt monteringsvejledning med detaljerede oplysninger om installationen af vasken medfølger ved levering af eUNIT KITCHEN. eUNIT KITCHEN skal tilsluttes via et HPFI relæ (nom. udløsestrøm op til 30 mA).

Den elektroniske ventil (eVALVE) har en jordforbindelseskontakt, hvor jordlederen skal tilsluttes og monteres fast. En universal strømforsyning anbefales. Til de anvendte forbindelseskabler fås der ved behov forlænger kabler. Koblingen af de enkelte komponenter foregår efter plug-and-play princippet. Forbindelseskabler og de tilsvarende tilslutninger har en fast tilslutning.

Specifikationer

Sanitet

Gennemstrømning ved 3 bar tilgangstryk (maks.)	8,0 l/min.
Tilgangstryk	
Minimalt tilgangstryk	2,5 bar
Maksimalt tilgangstryk	4,0 bar
Maksimalt tilgangstryk-difference mellem varmt- og koldt vand	1,0 bar
Anbefalet tilgangstryk	3,0 bar
Tilladelige driftstemperaturer	
Maks. varmtvandstemperatur	65 °C
Min. varmtvandstemperatur	50 °C
Koldt vands temperaturområde	5-20 °C

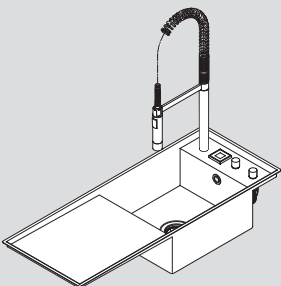
EI

Spændingsforsyning	
Indgangsspænding	100-240 VAC
Maks. effektforbrug	18 W
Indgangsfrekvens	50-60 Hz
Tæthedegrad	IP 20
Betjeningslementer (displaykontakt og drejeregulator)	
Effektforbrug (sleep mode)	<3 W
Tæthedegrad	IP X4
Maks. omgivelsestemperatur	35 °C
Min. omgivelsestemperatur	5 °C
Styreenhed (med eVALVE)	
Potentialudligning	1,5 mm ²
Tæthedegrad	IP 66
Maks. omgivelsestemperatur	40 °C
Min. omgivelsestemperatur	5 °C
Mærke	CE

Placering	Data og standarder
Komponenter	PRODUKTOVERSIGT
Montering	Tjeklister
Aktivering	

eUNIT KITCHEN
Enkeltvask
Tud
Betjeningsselementer
Styreenhed
Excenter-arm
Sensor

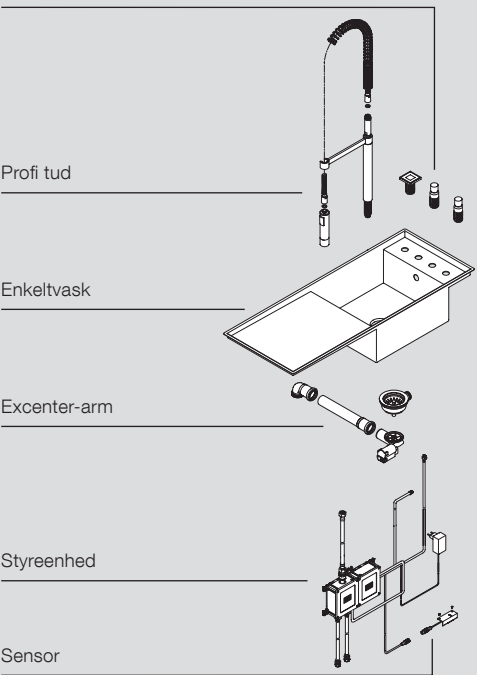
eUnit Kitchen



eUnit Kitchen
Elektronisk funktionsenhed, vask integreret

platin mat 41 271 875-06

- Enkeltvask med afløbsbakke og forsænket platform til hanehul
- Profi tud
- Elektroniske betjeningsselementer (displaykontakt og 2x drejeregulator), formonteret
- Tilslutningsklar styreenhed til vægmontering
- Elektronisk excenterbetjening
- Fodsensor til berøringsløs åbn og luk for vandstrømmen



Betjeningsselementer, formonteret

Profi tud

Enkeltvask

Excenter-arm

Styreenhed

Sensor

Andre downloads:

Monteringsvejledning eUNIT KITCHEN, integrativ med vasken (01 03 12 875 00)

Monteringsvejledning enkeltvask (01 03 87 000 00)

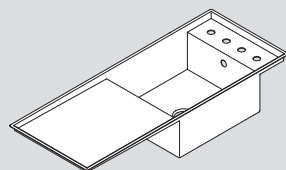
Skabelon enkeltvask (01 03 87 000 31)

Forbehold for model-, program- og tekniske ændringer samt trykfejl.

Placering	Data og standarder
Komponenter	PRODUKTOVERSIGT
Montering	Tjeklister
Aktivering	

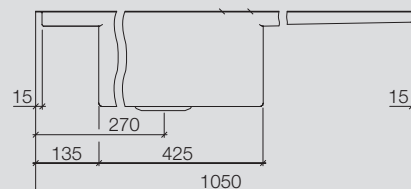
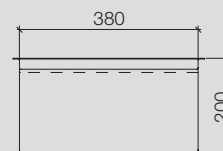
eUnit Kitchen
ENKELTVASK
TUD
Betjenings-elementer
Styreenhed
Excenter-arm
Sensor

Enkeltvask

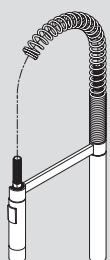


Enkeltvask med afløbsbakke og forsænket platform til hanehul

- 1110 x 405 mm
- Rustfrit stål, materialetykkelse 1,5 mm
- Montage nedfældning eller planlimning mulig
- Løft-op bundventil og overløb komplet med ventilblok
- 3 1/2" kurventil aflukkelig (bruges sammen med den elektroniske excenterbetjening)

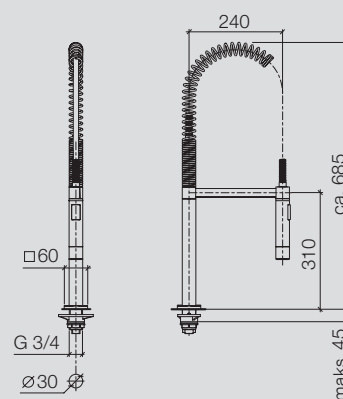


Profi tud



Profi tud

- Flemspring 240 mm
- Svingtud 360°
- Laminar- og brusestråle
- Gennemstrømning maks. 8 l/min ved 3 bar tilgangstryk
- Intern sikring mod tilbageløb
- Blyfri
- Tryksslange G1/2 x G1/2 x 1000 mm



Placering	Data og standarder
Komponenter	PRODUKTOVERSIGT
Montering	Tjeklister
Aktivering	

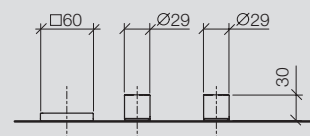
eUnit Kitchen
Enkeltvask
Tud
BETJENINGSELEMENTER
STYREENHED
Excenter-arm
Sensor

Betjeningselementer

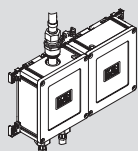


Elektroniske betjeningselementer, formonteret

- Displaykontakt med elektronisk styring til vandstrøm, excenter og dosering, 60 x 60 mm
- 2x drejeregulator med elektronisk styring til temperatur og mængde
- Forindstillet temperatur og mængde
- Knappspærre til rengøring
- Pausefunktion
- Termisk desinfektion
- Opdatering mulig
- Servicedisplays
- IP X4
- Forbindelsesledning for elektroniske betjeningselementer 1000 mm



Styreenhed

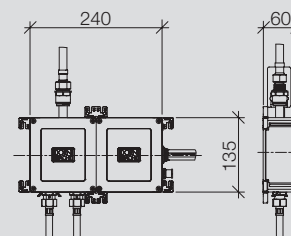


Styreenhed

- Tilslutningsklar til vægmontering
- Systemstyring
- Strømforsyning 100-230 V, 50-60 Hz, 18 W inkl. lokalt adaptersæt
- Forbindelsesledning til strømforsyning 1000 mm
- eVALVE elektronisk ventil til regulering af vandtemperatur og mængde
- Diagnose mulig
- Opdatering mulig
- Understøtter termisk desinfektion
- Automatisk skoldningssikring
- Installation maks. 1000 mm fra tuden (direkte feedback ved ændring af temperatur og mængde)
- IP 66

Tilslutningsmateriale

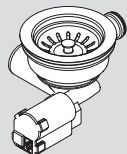
- 2x trykslange 1/2" IG x 1/2" IG x 400 mm
- 2x vinkelventil med filter



Placering Data og standarder
Komponenter **PRODUKTOVERSIGT**
Montering Tjeklister
Aktivering

eUnit Kitchen
Enkeltvask
Tud
Betjeningselementer
Styreenhed
EXCENTER-ARM
SENSOR

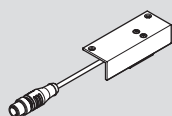
Elektronisk excenterbetjening



Elektronisk excenterbetjening

- Forbindelsesledning til elektronisk excenter-arm 1260 mm

Sensor



Fodsensor til berøringsløs åbn og luk for vandstrømmen

- Udskæringsmål 50 x 20 mm
- Befæstelse med holder
- Laserprodukt klasse 1 (overholder DIN EN 60825-1 / IEC 60825-1:2007)
- Forbindelsesledning til fodsensor 1600 mm

Projekteringsråd

Denne tjekliste er tænkt som en hjælp til dig for at du kan kontrollere, om din rådgivning omfatter det hele. Vær især opmærksom på følgende punkter:

Sanitet

- Tilslutningsledninger → kv + vv DN 12
- Størrelsen på varmtvandsbeholderen skal beregnes individuelt
- Koldtvands temperaturområde 5-20 °C
- Maksimal varmtvandstemperatur 60 °C
- Minimum varmtvandstemperatur 50 °C
- Vandets hårdhed tjekkes → Anbefalet hårdhed 6-7° dH
- Trykområde 2,5-4,0 bar → Anbefalet tilgangstryk 3,0 bar
- Maksimal tilgangstryk-difference mellem varmt- og koldtvand 1,0 bar
- Er der planlagt stophane på tilslutningsledningerne?
- Spildevandsfilter ≤100µm
- Afløbsledning beregnes individuelt under hensyntagen til alle komponenter (opvaskemaskine) → Anbefalet DN 50

EI

- Potentialudligning
- Ledning NYM 3 x 1,5 mm² (stikdåse)
- Om nødvendigt: Multistikdåse (ved tilslutning af andre elektroniske apparater)
- Enkeltsikring med HPFI relæ 30 mA
- Sikringsautomat B 16 A
- Installation iht. VDE 0100, afvigende nationale forskrifter skal overholdes

Dato:

Underskrift køkkenpartner

.....

.....

Råinstallation

Vær især opmærksom på følgende punkter:

Sanitet

-
- Tilslutningsledning koldt- og varmtvand kontrolleres

 - Rørledning gennemskylles

 - Kontroller, at installationen er tæt

EI

-
- Potentialudligning

 - Enkeltsikring med HPFI relæ 30 mA

 - Sikringsautomat B 16 A

 - EI-installationen skal udføres af en aut. el-installatør iht. VDE 0100, afvigende nationale forskrifter skal overholdes

Andre fagområder
Kontroller jævnligt arbejde udført af andre håndværkere.

Dato:

Underskrift køkkenpartner

.....

.....

Europe

DE	Dornbracht Hotline Technische Beratung E-Mail tservice@dornbracht.de	Tel. +49 (0)2371 433 480 Fax +49 (0)2371 433 175
BE, LU	Gils & Gils BVBA E-Mail admin@gilsandgils.be	Tel. +32 (0)3 235 636 6 +32 (0)3 235 252 1 Fax +32 (0)3 235 79 99
CH	Dornbracht Schweiz AG	Tel. +41 (0)62 787 20 30
ES	Dornbracht España S.L.	Tel. +34 93 272 391 0
FR	Dornbracht France SARL	Tel. +33 (0)1 40 21 10 70
GR	Klimatechniki S.A.	Tel. +30 (210)81 60 061
IT	Dornbracht Italia s.r.l.	Tel. +39 02 81 83 43 1
LT, EE, LV	Arunas Jazukevicius	Tel. +370 686 303 13
NL	Dornbracht Nederland B.V.	Tel. +31 (0)10 5243400
PL	Honorata Broniowska	Tel. +48 (0)95 728 261 7
PT	G-Design Edificio Ambiente	Tel. +351 21 949 82 10
RO, BG, MD	Reallize Consult SRL	Tel. +40 21 528 03 91 Mob. +40 722 654 654
RU, BY	OSA GmbH & Co. KG	Tel. +7 (499)241 8259
DK, SE, NO, FI, IS	Dornbracht Nordic A/S	Tel. +45 50 84 54 00
SRB, BIH, MNE, MK, HR	DOZEN Stars d.o.o.	Tel. +381 (11)22 58 785
AM, AZ, GE, KG, TJ, TR, TM, UZ, Northern Cyprus	Dornbracht Turkey/Central Asia	Tel. +90 (0)212 284 9495
UA	Lesia Khelemendyk	Tel. +38 (0)44 244 7682
UK, IE	Dornbracht UK Ltd.	Tel. +44 (0)2476 717 129

Central Europe

AT, CZ, SK, HU, SI	Dornbracht Zentraleuropa GmbH	Tel. +43 (0)2236 677360
CZ, SK	agentura kramárová	Mob. +420 724 207 528
HU	Z-A DESIGN Stúdió Kft.	Tel. +36 26 381 553 Mob. +36 70 775 0954

Americas

US, CA, Central America, South America	Dornbracht Americas Inc.	Tel. +1 800 774 1181 +1 (770) 564 3599
Mexico	German Concepts S.A. de C.V. Dornbracht Americas Inc.	Tel. +52 (55)53 43 84 50 Tel. +1 770 564-3599

Asia Pacific

HK/MAC, JP, KR, TW, TH, VN, NZ, AUS	Dornbracht Asia Pacific Ltd.	Tel. +852 2505 6254
SG, ML, ID, PH	Aloys F. Dornbracht GmbH & Co. KG Representative Office (RO) Singapore	Tel. +65 6823 6813
CN	Dornbracht (Shanghai) Commercial Ltd.	Tel. +86 (0)21 6360 6930 +86 (0)21 5150 6775
IN	Dornbracht India Private Ltd.	Tel. +91 22 42323900

Middle East

AE, BH, EG, IQ, IR, JO, KW, LB, OM, PK, QA, SA, SY, YE	Dornbracht International Holding GmbH (Rep Office)	Tel. +971 4 380 6611
LB	Naji Kanafani & Fils	Tel. +961 1 307 400

Aloys F. Dornbracht GmbH & Co. KG Armaturenfabrik, Köbbingser Mühle 6, D-58640 Iserlohn
Tel. +49(0)2371 433-0, Fax +49(0)2371 433-232, mail@dornbracht.de, dornbracht.com

Dornbracht Group

Premium Solutions for Interior Architecture